

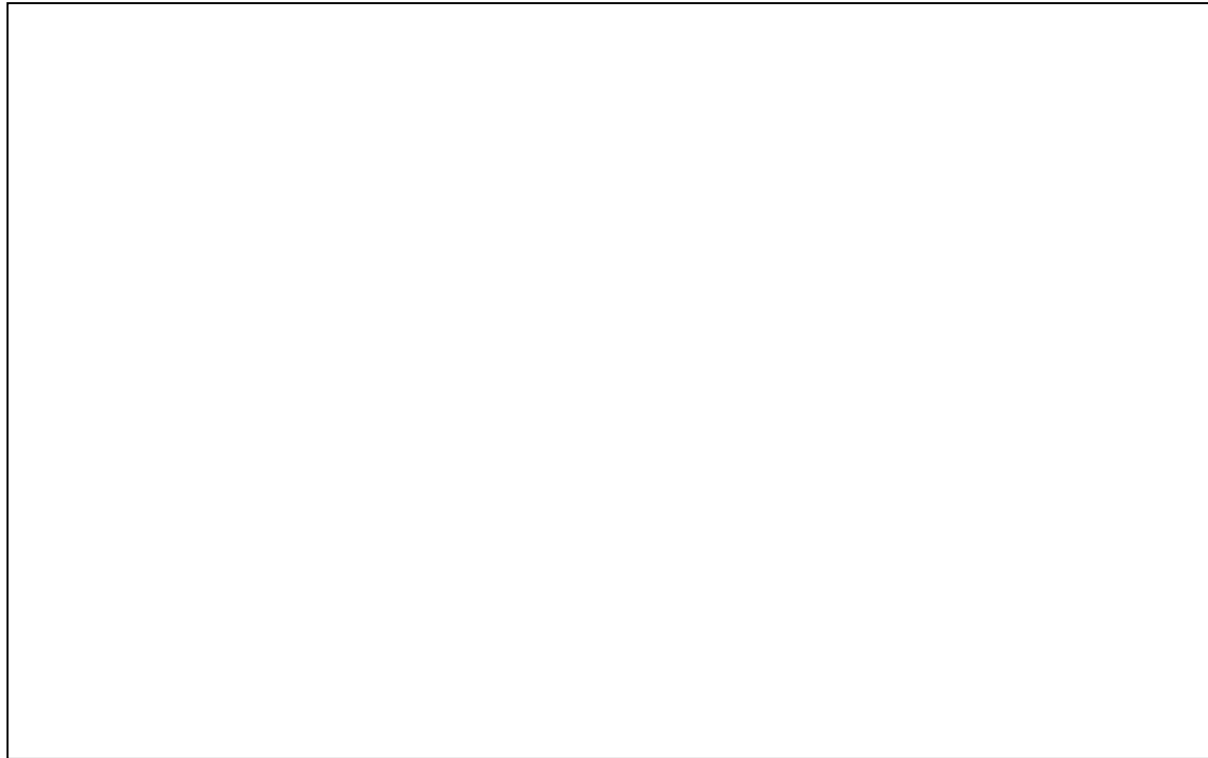
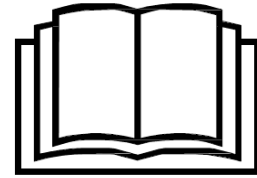
Mod. name: ST-1408

Art. No. 13-3914-11

IT- Istruzione
SE- Instruktion
DA- Brugsanvisning
PT- Usuário
MK- корисникот
PL- Użytkownik
HR- Korisnik
SK- Užívateľ
LV- Lietotājs
ET- Kasutaja

FR- Manuel d'utilisation
DE- Bedienungsanleitung
NL- Gebruiker
EL- Χρήστης
FI- Käyttäjä
HU- Használó
SL- Uporabnik
RO- Utilizator
SR- Korisnik

EN- Instructions
NO- Bruksanvisning
ES- Usuario
TR- Kullanıcı
CS- Uživatel
RU- пользователь
BS- Korisnik
LT- Vartotojas
BG- потребител







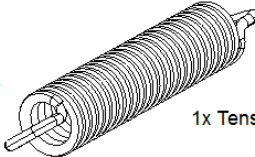
Made in Sweden by Stoeryd AB

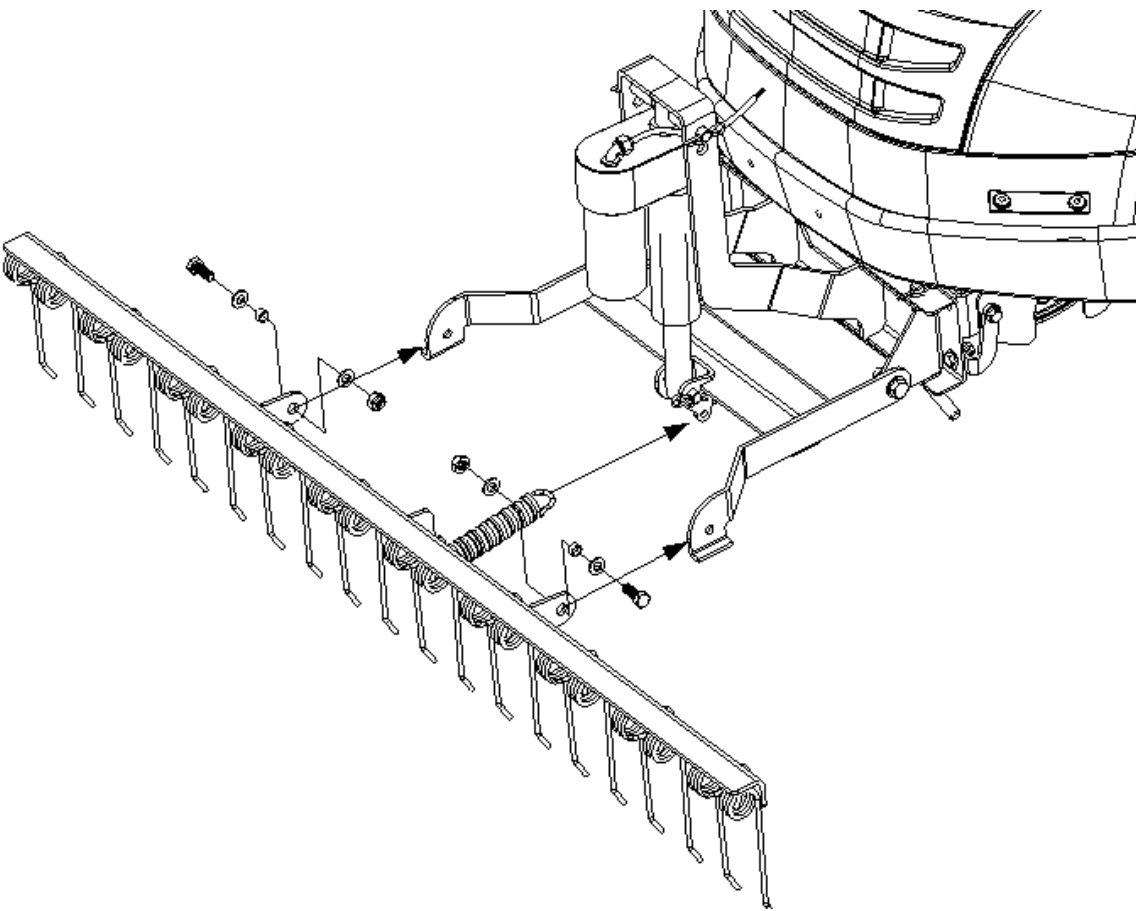
Mod. Name: ST-1408

Type: TMR/RAK-130A-09

Rear Rake 130 cm

Art. No: 13-3914-11

- A  2x Sleeve Ø13
- B  2x Nyloc M10
- C  4x BRB 10,5x22x2
- D  2x M6S M10x25
- E  1x Tension spring



<p>Försäkran om överensstämmelse SE</p> <p>Tillverkare: Stoeryd AB, Stoerydsvägen 5, 573 42 TRANÅS, SWEDEN försäkrar under eget ansvar att produkten ST-1408 Rear Rake 130 cm som omfattas av denna försäkran är i överensstämmelse med följande standarder eller andra regelgivande dokument eller andra regelgivande enligt villkoren i direktiv 2006/42/EG. Tranås 2014-06-24</p>	<p>Declaration of conformity EN</p> <p>Manufacturer: Stoeryd AB, Stoerydsvägen 5, 573 42 TRANÅS, SWEDEN declare under our sole responsibility that the product ST-1408 Rear Rake 130 cm to which this declaration relates is in conformity with the following standard(s) or other normative document(s) following the provisions of directive 2006/42/EG. Tranås 2014-06-24</p>
<p>Dichiarazione di conformità IT</p> <p>Fabbricante: Stoeryd AB, Stoerydsvägen 5, 573 42 TRANÅS, SWEDEN dichiariamo sotto la nostra esclusiva responsabilità che il prodotto ST-1408 Rear Rake 130 cm al quale questa dichiarazione si riferisce è conforme alla seguente norma o ad altri documenti normative in base a quanto previsto dalla direttiva 2006/42/EG. Tranås 2014-06-24</p>	<p>Konformitätserklärung DE</p> <p>Hersteller: Stoeryd AB, Stoerydsvägen 5, 573 42 TRANÅS, SWEDEN erklären in alleiniger Verantwortung, dass das Produkt ST-1408 Rear Rake 130 cm auf das sich diese Erklärung bezieht, mit den folgenden Normen oder normativen Dokumenten oder anderen normativen unter den Bedingungen der Richtlinie 2006/42/EG. Tranås 2014-06-24</p>
<p>Déclaration de conformité FR</p> <p>Fabricant: Stoeryd AB, Stoerydsvägen 5, 573 42 TRANÅS, SWEDEN déclarons sous notre seule responsabilité que le produit ST-1408 Rear Rake 130 cm à laquelle se réfère cette déclaration est conforme aux normes ou autres documents normatifs ou autres documents normatifs selon les termes de la directive 2006/42/EG. Tranås 2014-06-24</p>	<p>Samsvarserklæring NO</p> <p>Produsent: Stoeryd AB, Stoerydsvägen 5, 573 42 TRANÅS, SWEDEN erklærer på eget ansvar at produktet ST-1408 Rear Rake 130 cm som denne erklæringen gjelder, er i samsvar med følgende standarder eller andre normative dokumenter eller andre normative henhold til vilkårene i direktiv 2006/42/EG. Tranås 2014-06-24</p>
<p>Overensstemmelseserklæring DA</p> <p>Fremstiller: Stoeryd AB, Stoerydsvägen 5, 573 42 TRANÅS, SWEDEN erklærer under eneansvar, at produktet ST-1408 Rear Rake 130 cm som denne erklæring, er i overensstemmelse med følgende standarder eller andre normative dokumenter eller andre normative i henhold til direktiv 2006/42/EG. Tranås 2014-06-24</p>	<p>Verklaring van overeenstemming NL</p> <p>Etiket: Stoeryd AB, Stoerydsvägen 5, 573 42 TRANÅS, SWEDEN verklaren onder onze eigen verantwoordelijkheid dat het product ST-1408 Rear Rake 130 cm waarop deze verklaring betrekking heeft, in overeenstemming is met de volgende normen of andere normatieve documenten of andere normatieve onder de voorwaarden van Richtlijn 2006/42/EG. Tranås 2014-06-24</p>
<p>Declaración de conformidad ES</p> <p>Etiqueta: Stoeryd AB, Stoerydsvägen 5, 573 42 TRANÅS, SWEDEN declaramos bajo nuestra exclusiva responsabilidad que el producto ST-1408 Rear Rake 130 cm a la que se refiere esta declaración es conforme con las siguientes normas u otros documentos normativos u otros normativo en los términos de la Directiva 2006/42/EG. Tranås 2014-06-24</p>	<p>Declaração de conformidade PT</p> <p>Etiqueta: Stoeryd AB, Stoerydsvägen 5, 573 42 TRANÅS, SWEDEN declaramos sob nossa inteira responsabilidade que o produto ST-1408 Rear Rake 130 cm a que se refere esta declaração está em conformidade com as seguintes normas ou outros documentos normativos ou outro normativo, nos termos da Directiva 2006/42/EG. Tranås 2014-06-24</p>

<p>Δήλωση συμμόρφωσης EL</p> <p>επιγραφή: Stoeryd AB, Stoerydsvägen 5, 573 42 TRANÅS, SWEDEN δηλώνουμε με αποκλειστική μας ευθύνη ότι το προϊόν ST-1408 Rear Rake 130 cm στο οποίο αναφέρεται η παρούσα δήλωση, σύμφωνα με τα ακόλουθα πρότυπα ή άλλα κανονιστικά έγγραφα ή άλλα κανονιστικά σύμφωνα με τους όρους της οδηγίας 2006/42/EG. Tranås 2014-06-24</p>	<p>Uygunluk Beyanı TR</p> <p>Etiket: Stoeryd AB, Stoerydsvägen 5, 573 42 TRANÅS, SWEDEN tamamen kendi sorumluluğumuzda ürün ST-1408 Rear Rake 130 cm bu bildirinin ilgili olduğu Direktifin şartlarına aşağıdaki standartlar veya diğer normatif belgelere veya diğer normatif uyumlu olduğunu 2006/42/EG. Tranås 2014-06-24</p>
<p>Изјава за сообразност MK</p> <p>етикета: Stoeryd AB, Stoerydsvägen 5, 573 42 TRANÅS, SWEDEN изјавуваме со наша целосна одговорност дека производот ST-1408 Rear Rake 130 cm која оваа изјава се однесува е во согласност со следните стандарди или други нормативни документи или други нормативни под условите на Директивата 2006/42/EG. Tranås 2014-06-24</p>	<p>Vaatimustenmukaisuusvakuutus FI</p> <p>Etiketti: Stoeryd AB, Stoerydsvägen 5, 573 42 TRANÅS, SWEDEN vakuutamme omalla vastuullamme, että tuote ST-1408 Rear Rake 130 cm jota tämä vakuutus koskee, täyttää seuraavien standardien tai muiden normatiivisten asiakirjojen tai muiden normien ehtojen mukaisesti direktiivin 2006/42/EG. Tranås 2014-06-24</p>
<p>Prohlášení o shodě CS</p> <p>Štítek: Stoeryd AB, Stoerydsvägen 5, 573 42 TRANÅS, SWEDEN prohlašujeme na svou výlučnou odpovědnost, že výrobek ST-1408 Rear Rake 130 cm na který se toto prohlášení vztahuje, je ve shodě s následujícími normami nebo jinými normativními dokumenty nebo jinými normativními v souladu s podmínkami směrnice 2006/42/EG. Tranås 2014-06-24</p>	<p>Deklaracja zgodności PL</p> <p>Etykieta: Stoeryd AB, Stoerydsvägen 5, 573 42 TRANÅS, SWEDEN deklaruje z pełną odpowiedzialnością, że produkt ST-1408 Rear Rake 130 cm do których odnosi się niniejsza deklaracja jest zgodny z następującymi normami lub innymi dokumentami normatywnymi lub innych warunków normatywnych wynikających z dyrektywy 2006/42/EG. Tranås 2014-06-24</p>
<p>Megfelelőségi nyilatkozat HU</p> <p>Címke: Stoeryd AB, Stoerydsvägen 5, 573 42 TRANÅS, SWEDEN tudatában kijelentjük, felelősséggel kijelentjük, hogy a termék ST-1408 Rear Rake 130 cm amelyre ez a nyilatkozat vonatkozik, megfelel a következő szabványoknak vagy egyéb normatív dokumentumok vagy egyéb normatív értelmében az irányelv 2006/42/EG. Tranås 2014-06-24</p>	<p>Декларация соответствия RU</p> <p>этикетка: Stoeryd AB, Stoerydsvägen 5, 573 42 TRANÅS, SWEDEN заявляем под свою собственную ответственность, что изделие ST-1408 Rear Rake 130 cm к которому относится настоящая декларация, соответствует следующим стандартам или другим нормативным документам или другим нормативным по условиям Директивы 2006/42/EG. Tranås 2014-06-24</p>
<p>Izjava o skladnosti HR</p> <p>Naljepnica: Stoeryd AB, Stoerydsvägen 5, 573 42 TRANÅS, SWEDEN izjavljujemo s punom odgovornošću da je proizvod ST-1408 Rear Rake 130 cm na koje se ova izjava odnosi u skladu sa sljedećim standardima ili ostalim normativnim dokumentima ili drugim normativnim pod uvjetima iz Direktive 2006/42/EG. Tranås 2014-06-24</p>	<p>Izjava o skladnosti SL</p> <p>Label: Stoeryd AB, Stoerydsvägen 5, 573 42 TRANÅS, SWEDEN izjavi, s polno odgovornostjo, da izdelek ST-1408 Rear Rake 130 cm na katerega se izjava nanaša, je v skladu z naslednjimi standardi ali drugih normativnih dokumentov ali drugih normativnih pod pogoji iz Direktive 2006/42/EG. Tranås 2014-06-24</p>

<p>Deklaracija o usklađenosti BS</p> <p>Etiketa: Stoeryd AB, Stoerydsvägen 5, 573 42 TRANÅS, SWEDEN izjavljujemo pod punom odgovornošću da je proizvod ST-1408 Rear Rake 130 cm na koji se ova izjava odnosi, u skladu sa sljedećim standardima ili drugim normativnim dokumentima ili drugim normativnim pod uvjetima Direktive 2006/42/EG. Tranås 2014-06-24</p>	<p>Vyhlásenie o zhode SK</p> <p>Štítok: Stoeryd AB, Stoerydsvägen 5, 573 42 TRANÅS, SWEDEN prehlasujeme na svoju výlučnú zodpovednosť, že výrobok ST-1408 Rear Rake 130 cm na ktorý sa toto vyhlásenie vzťahuje, je v zhode s nasledujúcimi normami alebo inými normatívnymi dokumentmi alebo inými normatívnymi v súlade s podmienkami smernice 2006/42/EG. Tranås 2014-06-24</p>
<p>Declarație de conformitate RO</p> <p>Etichetă: Stoeryd AB, Stoerydsvägen 5, 573 42 TRANÅS, SWEDEN declarăm pe propria răspundere că produsul ST-1408 Rear Rake 130 cm la care se referă această declarație este în conformitate cu următoarele standarde sau alte documente normative sau alte acte normative în conformitate cu prevederile Directivei 2006/42/EG. Tranås 2014-06-24</p>	<p>Atitikties deklaracija LT</p> <p>Etiketė: Stoeryd AB, Stoerydsvägen 5, 573 42 TRANÅS, SWEDEN deklaruojame, atsakingai pareiškiame, kad produktas ST-1408 Rear Rake 130 cm su kuriais susijusi ši deklaracija, atitinka šiuos standartus ar kitus normatyvinius dokumentus arba kitus normatyvinius pagal Direktyvos prasme 2006/42/EG. Tranås 2014-06-24</p>
<p>Atbilstības deklarācija LV</p> <p>Etikete: Stoeryd AB, Stoerydsvägen 5, 573 42 TRANÅS, SWEDEN saskaņā ar mūsu atbildību atzīstam, ka produkts ST-1408 Rear Rake 130 cm uz ko attiecas šī deklarācija, atbilst šādiem standartiem vai citiem normatīvajiem dokumentiem vai citiem normatīviem saskaņā ar Direktīvu 2006/42/EG. Tranås 2014-06-24</p>	<p>Deklaracija o usklađenosti SR</p> <p>Oznaka: Stoeryd AB, Stoerydsvägen 5, 573 42 TRANÅS, SWEDEN izjavljujemo da snosimo isključivu odgovornost da proizvod ST-1408 Rear Rake 130 cm na koji se ova izjava odnosi je u skladu sa sledećim standardima ili drugim normativnim dokumentima ili drugim normativnim pod uslovima Direktive 2006/42/EG. Tranås 2014-06-24</p>
<p>Декларация за съответствие BG</p> <p>етикет: Stoeryd AB, Stoerydsvägen 5, 573 42 TRANÅS, SWEDEN декларираме на своя лична отговорност, че продуктът ST-1408 Rear Rake 130 cm към която се отнася тази декларация, е в съответствие със следните стандарти или други нормативни документи или други нормативни съгласно условията на Директива 2006/42/EG. Tranås 2014-06-24</p>	<p>Vastavusdeklaratsioon ET</p> <p>Etikett: Stoeryd AB, Stoerydsvägen 5, 573 42 TRANÅS, SWEDEN kinnitame ja kanname ainuisikulist vastutust selle eest, et toode ST-1408 Rear Rake 130 cm millele see kinnitus vastab järgmistele standarditele või muudele normatiivsetele dokumentidele või muudele normatiivsetele tingimuste kohaselt direktiivi 2006/42/EG. Tranås 2014-06-24</p>



Christer Salomonson