

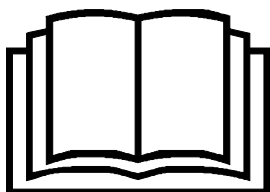
**Bruksanvisning  
Käyttöohjeet  
Brugsanvisning  
Bruksanvisning  
Gebrauchsanweisung  
Instructions  
Manuel d'utilisation  
Gebruiksaanwijzing  
Instrucciones de uso  
Istruzioni per l'uso**

**SOPAGGREGAT  
HARJA  
FEJEKOSTFEIE  
BØSTE  
FRONTKEHRMASCHINE  
SWEEPER  
BALAYEUSE  
FRONTBORSTEL  
BARREDERA  
SPAZZINO**



MADE IN FINLAND BY KOVA

**Type: PVA101  
Art. No: 13-3918-61**



# SE

## SYMBOLER

Följande symboler finns på maskinen för att påminna Er om den försiktighet och uppmärksamhet som krävs vid användning. Symbolerna betyder:



Varning!  
Läs instruktionsbok och säkerhetsmanual före användning av maskinen.



Varning!  
Håll händer och fötter borta från roterande delar.



Varning!  
Vistas ej inom maskinens arbetsområde. Använd inte borstaggregatet i närheten av åskadare, djur och barn.



Varning!  
Innan reparationsarbete påbörjas, tag bort tändstiftskabeln från tändstiftet.

## SÄKERHETSFÖRESKRIFTER

Dessa föreskrifter skall noggrant genomläsas av var och en som använder redskapet.

Tala om för varje person, som vill använda sopaggregatet, vilka riskerna är och hur olycksfall undviks.

Håll händer och fötter borta från roterande delar.

Ju färre personer som kommer i närheten av sopaggregatet desto mindre är risken att någon blir skadad av sten eller annat hårt föremål som sopvalsen kan kasta ut.

Håll alltid barn borta från maskinens arbetsområde. Låt en annan, vuxen person hålla barnen under uppsikt.

Var försiktig vid backning. Titta bakåt, före och under backning, efter eventuella hinder. Se upp för småbarn.

Kör inte för nära diken eller höga kanter. Maskinen kan välta om ett hjul kommer utanför kanten eller om kanten brister.

Vid snöröjning: Rikta aldrig sopvalsen mot människor, djur, fönsterrutor eller dylikt. Stenar kan ligga gömda i snön och slungas ut med stor kraft.

Motorn skall alltid vara avstängd när sopaggregatet skall rensas från snö, repareras, justeras eller kontrolleras.

Dra åt alla muttrar och skruvar så att maskinen är i säkert arbetsskick.

Använd alltid original reservdelar. Icke original reservdelar kan medföra risk för skador även om de passar på maskinen.

## MONTERING

1. Montera styrhandtag (fig 1, fig 2).
2. Montera bort klippaggregatet. Byt ut klippaggregatets drivrem mot den drivrem som levereras med sopaggregatet.
3. Kräng på kilremmen på maskinens remskiva A, (fig 3)
4. Spänn remmen med spännrullen B (fig 3). Spännrullen skall ligga på insidan av remmen och dra utåt vänster (sett från förarens position).

5. Montera kedjan i redskapslyftens lyftarm.

## **ANVÄNDNING**

### **INSTÄLLNING AV MARKTRYCK**

Marktrycket, dvs. borstvalsarnas anliggning mot underlaget, justeras med stödhjulen (fig 4).

Kör aldrig med onödigt högt marktryck då förslitningen av borstarna ökar med ökat marktryck.

### **DIAGONALINSTÄLLNING**

Sopaggregatet kan ställas i tre lägen: höger, vänster och rakt fram (fig 5).

### **KÖRTIPS**

När sopaggregatet skall användas till snöröjning bör området, som skall röjas, rensas från främmande föremål såsom stenar etc. före första snöfallet.

Bästa resultatet erhålls om snöröjningen sker så fort som möjligt efter snöfallet.

Om det blåser - røj snön/sanden i vindriktningen.

För att undvika alltför kraftig dammbildning vid borstning av sand kan underlaget bevattnas före arbetets början.

Som regel gäller att man vanligtvis kör med sopaggregatet diagonalställt åt lämpligt håll.

Vid längre transportsträckor: Ställ sopaggregatet i "rakt fram läge" och koppla ur kraftuttaget.

### **EFTER ANVÄNDNING**

Efter varje användning bör sopaggregatet rengöras. Då håller det längre och fungerar bättre.

## **SERVICE**

Auktoriserade servicestationer utför reparationer och garantiservice. De använder **original reservdelar**.

Gör Du enklare reparationer själv? Använd alltid **original reservdelar**. De passar direkt och gör arbetet lättare.

Reservdelar tillhandahålles av servicestationer.

## **TILLBEHÖR**

Dammskydd som monteras i skärmens framkant.

# FI

## SYMBOLIT

Koneeseen on kiinnitetty seuraavat symbolit, joiden tarkoitus on muistuttaa käyttäjää laitteen käytön edellyttämästä varovaisuudesta ja tarkkaavaisuudesta. Symbolien merkitykset:



Varoitus!  
Lue käyttöopas ja turvallisuusohjeet ennen laitteen käyttöä.



Varoitus!  
Pidä kädet ja jalat etäällä pyörivistä osista.



Varoitus!  
Pidä suojaetäisyys pyörivään harjaan. Varo suuntaamasta harjasta sinkoavaa materiaalia ohikulkeviin ihmisiin, eläimiin tai esineisiin.



Varoitus!  
Sammuta moottori ja irrota sytytystulppa ennen harjan ja sen voimansiirron asennusta tai korjausta.



## VARMUUSMÄÄRÄYKSIÄ

Jokaisen harjakoneen käyttäjän on tarkoin luettava nämä ohjeet.

Kerro jokaiselle, joka on aikeissa käyttää konetta, vahingonvaarasta ja miten onnettomuuksilta vältytään.

Pidä kädet ja jalat poissa pyörivien osien läheltä.

Mitä vähemmän ihmisiä on lakaisulaitteen lähetyvillä, sitä pienempi on vaara, että joku vahingoittuu kivistä tai muista kovista esineistä, joita harjatelasta voi lentää.

Pidä aina lapset poissa työskentelyalueelta. Pyydä toista aikuista pitämään lapsia silmällä.

Ole varovainen peruuttaessasi. Muista katsoa taaksesi ennen peruuttamista ja sen aikana mahdollisten esteiden vuoksi. Varo pieniä lapsia.

Älä aja liian läheltä ojaia tai korkeita reunoja. Kone saattaa kaatua, jos rengas putoaa reunan ulkopuolelle tai reuna murtuu.

Lumen lakaisussa: Älä koskaan suuntaa harjatelaa ihmisiin, eläimiin, ikkunaruuuihin tms. Kiviä voi olla piilossa lumessa josta ne voivat lentää suurella voimalla.

Moottorin tulee aina olla sammutettuna, kun lakaisulaitetta puhdistetaan lumesta, korjataan, säädetään tai tarkistetaan.

Kiristä kaikki mutterit ja ruuvit, jotta kone on varmasti työkunnossa.

Käytä aina alkuperäisvaraosia. Muut kuin alkuperäiset varaosat saattavat aiheuttaa vaurioita, vaikka ne sopisivatkin koneeseen.

## ASENNUS

1. Asenna kääntötanko harjaan (kuvat 1 ja 2).
2. Irrota leikkuulaite. Vaihda laitteen vetohihna harjakoneen mukana toimitettavaan vetohihnaan.
3. Asenna kiilahihna koneen hihnapyörän A päälle (kuva 3)
4. Kiristä hihna kiristinrullalla B (kuva 3). Kiristinrullan tulee olla hihnan sisäpuolella ja kiristää hihnaa vasemmalle (kuljettajan paikalta katsoen).

5. Asenna ketju työkalunostimen nostovipuun.

## KONEEN KÄYTTÄMINEN

### MAAPAINEN SÄÄTÖ

Maapaine, ts. lakaisutelojen kosketus alustaan säädetään tukipyörillä (kuva 4).

Älä koskaan aja tarpeettoman suurella maapaineella, koska silloin harjojen kuluminen on voimakkaampaa.

### POIKITTAISSÄÄTÖ

Lakaisulaite voidaan säätää kolmeen asentoon: oikealle, vasemmalle ja suoraan eteen. Työnnä säätövipua eteen ja käännä vasemmalle tai oikealle (kuva 5).

### AJOVIHJEITÄ

Kun lakaisulaitetta käytetään lumen lakaisemiseen tulee lakaistavalta alueelta poistaa vieraat esineet kuten kivet jne. ennen ensimmäistä lumentuloa.

Paras tulos saadaan, jos lumen lakaisu tapahtuu mahdollisimman nopeasti lumen tulon jälkeen.

Jos tuulee - lakaise lumi / hiekka tuulen suuntaan.

Liian voimakkaan pölyn muodostumisen välttämiseksi, harjattaessa hiekkaa, voidaan alusta kostuttaa vedellä ennen työn aloittamista.

Tavallisesti ajetaan lakaisulaitetta siten, että laite on poikittaissäädetty sopivaan suuntaan.

Pitkillä siirtomatkoilla: Säädä lakaisulaite asentoon "suoraan eteen" ja kytke irti voimanotto.

### KÄYTÖN JÄLKEEN

Jokaisen käytön jälkeen on lakaisulaite puhdistettava. Täten sen elinikä pitenee ja se toimii paremmin

## HUOLTO

Valtuutetut huoltamot suorittavat korjauksia ja takuuhuoltoa. Ne käyttävät **alkuperäisiä varaosia**.

Teetkö itse yksinkertaisia korjauksia? Käytä aina **alkuperäisiä varaosia**. Ne sopivat tarkalleen ja helpottavat työtä.

Varaosia saat Stigan jälleenmyyjiltä.

## TARVIKKEET

Pölysuoja, joka asennetaan suojan etureunaan.

# DK

## SYMBOLER

Maskinen er forsynet med følgende symboler for at understrege, at der skal udvises forsigtighed og opmærksomhed ved anvendelse af maskinen. Symbolerne betyder:



Advarsel!

Læs instruktionsbog og sikkerhedsmanual, før maskinen tages i brug.



Advarsel!

Hold hænder og fødder borte fra roterende dele.



Advarsel!

Pas på udkastet materiale. Hold eventuelle tilskuere borte.



Advarsel!

Før reparationsarbejde påbegyndes, skal tændstiftkablet fjernes fra tændstiften.



## SIKKERHEDSFORSKRIFTER

Disse forskrifter skal læses omhyggeligt igennem af alle, som bruger maskinen.

Fortæl alle, som vil anvende maskinen, hvilke risici der er, og hvordan ulykker kan undgås.

Hold hænder og fødder borte fra roterende dele.

Jo færre personer, der kommer i nærheden af maskinen, jo mindre er risikoen for, at nogen kommer til skade på grund af sten eller andre hårde genstande, maskinen kaster ud.

Børn skal altid holdes borte fra maskinens arbejdsområde. Lad en anden voksen holde børnene under opsyn.

Vær forsigtig ved bakning. Se bagud efter eventuelle hindringer før og under bakning. Pas på små børn.

Kør ikke for tæt på grøfter eller høje kanter. Maskinen kan vælte, hvis et hjul kommer uden for kanten, eller hvis kanten giver efter.

Ved snerydning: Maskinen må aldrig rettes direkte mod mennesker, dyr, vinduer eller lignende. Sneen kan gemme på sten, der bliver slynget ud med stor kraft.

Motoren skal altid være slukket, når maskinen renses for sne, repareres, justeres eller efterses.

Efterspænd alle møtrikker og skruer, så maskinen er i sikker stand.

Brug altid originale reservedele. Uoriginale reservedele kan medføre risiko for skader, selvom de passer på maskinen.

## MONTERING

1. Installer swing håndtaget (fig 1, fig 2)
2. Klippeaggregatet afmonteres. Skift klippeaggregatets drivrem ud med den drivrem, der leveres med maskinen
3. Sæt kileremmen på maskinens remskive A (fig 3)
4. Spænd remmen med spændrullen B (fig 3). Spændrullen skal ligge på indersiden af remmen og trækkes ud til venstre (set fra førerens position).

5. Montér kæden i redskabsløftets loftearm.

## **ANVENDELSE**

### **INDSTILLING AF JORDTRYK**

Jordtrykket, d.v.s. kostens kontakt med underlaget, justeres med støttehjulene (fig 4).

Kør aldrig med unødigt højt jordtryk. Jo større jordtryk, jo mere slides kosten.

### **DIAGONALINDSTILLING**

Kosten kan indstilles i tre positioner: højre, venstre og lige frem (fig 5).

### **ANVENDELSESTIPS**

Når kosten skal anvendes til snerydning, bør det område, der skal ryddes, renses for fremmede genstande, såsom sten o.s.v., før det første snefald.

Det bedste resultat opnås, hvis snerydningen sker hurtigst muligt efter snefaldet.

Hvis det blæser, ryddes sneen/sandet i vindretningen.

For at undgå en alt for kraftig støvdannelse ved fejning af sand, kan underlaget vandes, før arbejdet påbegyndes.

Som regel gælder det, at man normalt kører med kosten diagonalt mod den side, der passer.

Ved længere transportstrækninger: Sæt kosten i kørselsretningen og kobl kraftudtaget fra.

### **EFTER BRUG**

Kosten bør rengøres hver gang efter brug. Så holder den længere og fungerer bedre.

## **SERVICE**

Autoriserede serviceværksteder udfører reparationer og garantiservice. De anvender originale reservedele.

Ønsker man selv at udføre enklere reparationer, skal man altid bruge originale reservedele. De passer præcist og gør arbejdet lettere.

Reservedele kan fås hos serviceværkstederne.

## **TILBEHØR**

Støvskjold, der monteres i skærmens forkant.

# NO

## SYMBOLER

Følgende symboler finnes på maskinen for å minne om den forsiktighet og oppmerksomhet som kreves ved bruk. Symbolene betyr:



Advarsel!

Les instruksjonsboken og sikkerhetsmanualen før maskinen tas i bruk.



Advarsel!

Hold hender og føtter unna roterende deler.



Advarsel!

Se opp for utkastede gjenstander. Hold borte tilskuere.



Advarsel!

Før man starter reparasjonsarbeider, må tennpluggkabelen tas ut av tennpluggen.



## SIKKERHETSFORSKRIFTER

Enhver som skal bruke denne redskapen, bør lese nøye gjennom disse instruksjonene.

Gjør enhver person som vil bruke feieaggregatet klar over risikomomentene som finnes, og forklar hvordan ulykker kan unngås.

Hold hender og føtter unna roterende deler.

Jo færre personer som er i nærheten av feieaggregatet når det er i bruk, desto mindre risiko for at noen skal bli skadet av stein eller andre harde gjenstander som sopevalsen kan slynge ut.

Hold alltid barn utenfor maskinens arbeidsområde. La en annen, voksen person holde barna under oppsikt.

Vær forsiktig ved rygging. Se bakover etter eventuelle hinder før og under ryggingen. Se opp for småbarn.

Kjør ikke for nær grøfter eller høye kanter. Maskinen kan velte dersom ett hjul kommer utenfor kanten eller kanten gir etter.

Ved bruk av maskinen til snørydding, må du aldri rette sopevalsen mot mennesker, dyr, vinduer eller lignende. Steiner og andre harde gjenstander som kan være skjult under snøen, og kan slynges ut med stor kraft.

Motoren skal alltid være avslått når feieaggregatet skal renses for snø, repareres, justeres eller kontrolleres.

Dra til alle muttre og skruer, slik at maskinen er i forsvarlig stand.

Bruk alltid originale reservedeler. Bruk av uoriginale reservedeler kan medføre risiko for skader, selv om de passer til maskinen.

## MONTERING

1. Installer swing spaken (fig 1, fig 2)
2. Ta bort klipperaggregatet. Skift ut klipperaggregatets drivrem med drivremmen som leveres med feieaggregatet.
3. Trekk kileremmen på maskinens remskive A



4. Stram remmen med strammerullen B. Strammerullen skal ligge på innsiden av remmen og trekke mot venstre (sett fra førerens posisjon).
5. Monter kjeden i redskapsløfterens løftearm.

## BRUK

### INNSTILLING AV MARKTRYKK

Martrykket, det vil si børstevalsenes berøring med underlaget, justeres med støttehjulene (fig 4).

Kjør aldri med unødig høyt marktrykk, da slitasjen på børstene øker ved forhøyet marktrykk.

### DIAGONALINNSTILLING

Det finnes tre innstillinger for feieaggregatet; høyre, venstre og rett fram (fig 5).

### KJØRETIPS

Når feieaggregatet skal brukes til snørydding, bør fremmedlegemer som f.eks. steiner fjernes fra området som skal ryddes før det første snøfallet.

Det beste resultatet oppnås hvis snøryddingen gjøres umiddelbart etter snøfallet.

Hvis det blåser bør snøen/sanden ryddes i vindretningen.

For å unngå å virvle opp unødig mye støv når du skal borste vekk sand, kan du før du begynner arbeidet fukte underlaget som skal børstes med vann.

Som hovedregel gjelder det at man vanligvis kjører med feieaggregatet innstilt diagonalt i ønsket retning.

Ved lengre transportstrekninger bør feieaggregatet innstilles til rett fram-stilling, og kraftuttaket bør frikoples.

### ETTER BRUK

Feieaggregatet bør rengjøres for hver gang det brukes. På denne måten får det lengre levetid, og det fungerer bedre.

## SERVICE

Autoriserte servicestasjoner utfører reparasjoner og garanti-service. De benytter **originale reservedeler**.

Utfører du enkle reparasjoner selv? Bruk alltid **originale reservedeler**. De passer direkte og gjør arbeidet lettere.

Reservedeler leveres av servicestasjoner.

## TILBEHØR

Støvbekytter som monteres i forkant av skjermen.

# DE

## SYMBOLE

Folgende Symbole befinden sich an der Maschine, um den Bediener darauf hinzuweisen, daß bei der Benutzung der Maschine Vorsicht und Aufmerksamkeit geboten sind. Bedeutung der Symbole:



Warnung!



Lesen Sie vor der Benutzung der Maschine Bedienungsanleitung und Sicherheitsvorschriften.



Warnung!



Hände und Füße dürfen sich nicht in der Nähe rotierender Teile befinden.



Warnung!



Warnung!



Vor dem Ausführen von Reparaturarbeiten ist das Zündkerzenkabel von der Zündkerze abzuziehen.

Achten Sie auf herausgeschleuderte Gegenstände. Stellen Sie sicher, daß sich niemand im Gefahrenbereich des Mähers aufhält.

## SICHERHEITSVORSCHRIFTEN

Die Bedienungsanleitung wird vor Inbetriebnahme vom Benutzer sorgfältig durchgelesen.

Unterrichten Sie die einzelnen Benutzer über die Gefahren, und wie Verletzungsgefahren vermieden werden können.

Hände und Füße dürfen sich nicht in der Nähe rotierender Teile befinden.

Bei der Arbeit mit dem Kehraggreat bitte darauf achten, dass sich wenn möglich keine Menschen in dem Bereich aufhalten, damit eine Verietzungsgefahr durch Steine oder andere harte Gegenstände, die von der Kehrwalze ausgeschleudert werden, vermieden werden kann.

Kinder immer in ausreichender Entfernung und nie ohne Aufsicht einer erwachsenen Person im Arbeitsgebiet lassen.

Vor dem Rückwärtsfahren und währenddessen Gelände hinten sorgfältig auf Hindernisse überprüfen. Besonders auf Kleinkinder achten.

Nie zu dicht an Gräben oder unbefestigte Seitenkanten heranzufahren. Es steht die Gefahr, dass die Maschine umkippt, wenn ein Rad über die Kante hinaus fährt oder die Kante abbricht.

Beim Schneekehren: Die Kehrwalze nie auf Menschen, Tiere, Fensterscheiben oder dergleichen richten. Im Schnee können sich Steine befinden, die sodann mit grosser Wucht herausgeschleudert werden.

Vor der Reinigung, Reparatur, Einstellung oder Kontrolle wird der Motor immer zuerst ausgeschaltet.

Alle Muttern und Schrauben anziehen, so dass die Maschine arbeitsbereit und in gutem Zustand ist.

Immer Original-Ersatzteile verwenden. Bei anderen Ersatzteilen besteht Beschädigungsgefahr, auch wenn sie in die Maschine eingebaut werden können.

## MONTAGE

1. Installieren Sie den Schwenkhebel (Abb 1, Abb 2).
2. Das Schneidaggregat ausbauen. Den Antriebsriemen gegen den Antriebsriemen des Kehraggreates austauschen.
3. Ziehen Sie den Keilriemen auf die Riemenscheibe A der Maschine auf (Abb. 3).

4. Spannen Sie den Riemen mit Hilfe von Spannscheibe B (Abb. 3) . Die Spannscheibe muß an der Riemeninnenseite liegen und nach links ziehen (von der Fahrerposition aus betrachtet).
5. Die Kette an den Heber des Gerätehubs anbringen.

## GEBRAUCH DES GERÄTES

### EINSTELLUNG DES BODENDRUCKES

Der Bodendruck, d.h. der Druck der Bürstenwalzen an den Boden wird mit den Stützrädern (Abb 4). Niemals mit unnötig hohem Bodendruck fahren, da die Bürsten dabei unnötig verschleissen.

### DIAGONALEINSTELLUNG

Das Kehraggregat hat drei verschiedene Einstellbereiche: rechts, links und geradeaus (Abb 5).

### FAHRTIPS

Wird das Kehraggregat zum Schneekehren verwendet, sollten vor dem ersten Schneefall lose Gegenstände, wie Steine usw. im Schneeräumungsbereich entfernt werden.

Wenn möglich räumt man den Schnee so bald wie möglich nach dem ersten Schneefall.

Bei Wind - Schnee/Sand in Windrichtung kehren.

Der Boden kann vor Arbeitsbeginn mit Wasser bespritzt werden, damit beim Kehren keine zu kräftige Staubbildung entsteht.

Normalweise stellt man das Kehraggregat diagonal in die geeignete Richtung.

Bei längeren Transportstrecken: das Kehraggregat steht in "Geradeausstellung" und ist ausgekuppelt.

## NACH VERWEDUNG

Nach Gebrauch sollte das Kehraggregat immer gereinigt werden, damit ein korrekter und langjähriger Betrieb gewährleistet werden kann.

## SERVICE

Autorisierte Kundendienststellen führen Reparaturen und Garantieservice aus. Dort werden auch **die Originalersatzteile** verwendet.

Führen Sie einfache Reparaturen selbst aus? Benutzen Sie dann nur **Originalersatzteile**. Sie passen direkt und erleichtern die Arbeit.

Die Ersatzteile stehen bei den Kundendienststellen zur Verfügung.

## ZÜBEHÖR

Staubschutz, der an der Vorderkante des Schutzdeckels montiert wird.

# GB

## SYMBOLS

The following symbols can be found on the machine to remind you of the care and attention that are required during use. The symbols mean:



Warning!

Read the instruction manual and the safety manual before using the machine.



Warning!

Keep hands and feet away from the rotating parts of the machinery.



Warning!

Watch out for discarded objects. Keep onlookers away.



Warning!

Before starting repair work, remove the spark plug cable from the spark plug.



## SAFETY REGULATIONS

These regulations should be read carefully by everyone using the machine.

Tell everyone who wants to use the sweeper what the risks involved are, and how accidents can be avoided.

Keep hands and feet away from the rotating parts of the machinery.

The fewer people there are near the machine, the less risk there is of anyone being hurt by stones or other hard objects thrown out by the brushes.

Keep children clear of the working area of the machine at all times. Have another adult person keep an eye on the children.

Be careful when reversing. Look back before and during reversing to check for obstacles. Beware of small children.

Do not drive too near ditches or high kerbs. The machine may overturn if a wheel goes over the edge or a shoulder gives away.

When clearing snow, never point the sweeper in the direction of people, animals, windows etc. Stones may be hidden in the snow, and may be thrown out with considerable force.

Always switch off the engine before cleaning the sweeper, or carrying out repairs, adjustments or inspections.

Tighten all nuts and screws to ensure that the machine is in a safe working condition.

Always use original spare parts. Using nonoriginal parts may involve a risk of damage, even if they fit the machine.

## ASSEMBLY

1. Install the swing lever (fig 1, fig 2).

2. Dismantle the mower deck. Remove the drive belt for the mower deck, and fit the belt supplied with the sweeper.

3. Force the V-belt onto the machine's pulley A (fig. 3).

4. Tension the belt with belt idler B (fig. 3). The belt idler should be on the inside of the belt and pull out to the left (viewed from the driver's position).
5. Fit the chain to the lift arm.

## **USING THE MACHINE**

### **SETTING THE GROUND PRESSURE**

The ground pressure, i.e. the lie of the brushes against the ground (fig 4).

Never use the sweeper with the ground pressure set too high, as this will result in increased wear on the brushes.

### **SETTING THE BRUSHES DIAGONALLY**

The sweeper can be set in any of three positions: diagonally to the right or left, or at right angles to the direction of travel (fig 5).

### **OPERATING TIPS**

When the sweeper is to be used for clearing snow, check the area to be cleared, and remove all stones and other foreign objects, before the first fall of snow.

To obtain the best results, clear snow as soon as possible after it has fallen. If there is a wind blowing, snow or sand clearing operations should be carried out in the same direction as the wind.

To avoid throwing out too much dust when clearing sand, wet the surface to be cleared before starting clearing operations.

It is usually a good idea to operate with the sweeper brushes angled towards the appropriate side.

Where the distance to or from the area to be cleared is a long one, set the sweeper brushes at right angles to the direction of travel, and disconnect the power take-off.

### **AFTER USE**

Always clean the sweeper after use. This ensures a longer life, and a proper function of the sweeper.

## **SERVICE**

Authorized service work shops will carry out repairs and service under guarantee. They use original spare parts.

Do you prefer to carry out simple repairs yourself? Always use original spare parts. They fit the machine without the necessity for any modifications, and make the job easier.

Spare parts are obtainable from authorized service work shops.

## **ACCESSORIES**

Dust shield, for fitting on the front edge of the guard shield.

# FR

## SYMBOLES

Vous trouverez les symboles suivants sur la machine pour vous rappeler les précautions à prendre lors de son utilisation. Signification des symboles :



Attention!

Lire le mode d'emploi et le manuel de sécurité avant d'utiliser la machine.



Attention!

Eloigner les mains et les pieds de toutes les parties rotatives.



Attention!

Attention aux projections. Travailler à une distance suffisante de toute présence.



Attention!

Avant toute réparation, débrancher le câble d'alimentation de la bougie.



## CONSIGNES DE SECURITE

Toute personne utilisant cet appareil est priée de lire attentivement les consignes de sécurité.

Prévenir toute personne devant utiliser la machine des risques possibles et comment éviter les accidents.

Eloigner les mains et les pieds de toutes les parties rotatives.

Moins de personnes s'approchent de la balayeuse, moins il y a de risque d'être blessé par une pierre ou tout autre objet dur projeté par la brosse rotative.

Toujours tenir les enfants à l'écart de la surface de travail. Veiller à ce qu'un adulte surveille les enfants.

Faire preuve de prudence lors des marches arrière. Regarder en arrière, avant et pendant la marche arrière, pour détecter d'éventuels obstacles. Attention aux petits enfants.

Ne pas conduire trop près des fossés ou des bords élevés. La machine peut se renverser si une roue dépasse le bord du terrain ou si le bord lâche.

En dégageant la neige, ne jamais orienter la brosse rotative vers des passants, des animaux, des fenêtres vitrées, etc. Des pierres peuvent être dissimulées dans la neige et projetées au loin avec force.

Le moteur doit toujours être à l'arrêt pour enlever la neige de la balayeuse, la réparer, la régler ou la vérifier.

Serrer à fond écrous et vis pour bien assurer la sécurité de l'engin.

Toujours utiliser des pièces de rechange d'origine. Les pièces non d'origine comportent des risques de dommages, mêmes si les pièces conviennent à la machine.

## MONTAGE

1. Installez le levier pivotant (fig 1, fig 2).
2. Démontez l'unité de coupe. Echangez la courroie d'entraînement d'unité contre la courroie livrée avec la balayeuse.
3. Faire passer la courroie trapézoïdale sur la poulie A (fig. 3).
4. Tendre la courroie au moyen du tendeur B (fig. 3). Le tendeur doit se trouver du côté intérieur de la courroie et se tirer vers la gauche (par rapport au sens de la marche).

5. Monter la chaîne dans le bras de levage de la balayeuse.

## **UTILISATION DE LA MACHINE**

### **REGLAGE DE LA PRESSION AU SOL**

La pression au sol, c'est à dire le contact des brosses rotatives avec le revêtement du sol, peut être ajusté à l'aide des roues d'appui (fig 4).

Ne jamais conduire avec une pression au sol inutilement élevée, étant donné que l'usure des brosses augmente avec l'augmentation de la pression au sol.

### **REGLAGE DIAGONAL**

La balayeuse peut être mise dans trois positions: vers la droite, vers la gauche et droit devant (fig 5).

### **CONSEILS DE CONDUITE**

Pour pouvoir utiliser la balayeuse pour le déneigement, la surface à déneiger devra d'abord avoir été nettoyée, de corps étrangers tels que pierres, etc. avant la première chute de neige.

Le meilleur résultat est obtenu si le déneigement est fait aussitôt que possible après la chute de neige.

S'il y a vent, enlever la neige ou le sable en allant dans la direction du vent.

Pour éviter la formation de nuages de poussière en balayant du sable, le revêtement du sol peut être arrosé avant le début du travail.

En règle générale, il est d'usage d'utiliser la balayeuse en position diagonale orientée dans la direction voulue.

En cas de transport prolongé, mettre la balayeuse en position "droit devant" et débrayer la prise de puissance.

### **APRES L'UTILISATION**

Après chaque utilisation, la balayeuse doit être nettoyée soigneusement. Elle résiste ainsi plus longtemps et marche mieux.

## **SERVICE**

Des stations-service autorisées accomplissent les réparations ainsi que l'entretien prévu par la garantie. Elles utilisent des pièces de rechange d'origine.

Si vous faites vous-même les réparations plus simples, utilisez toujours des pièces d'origine. Elles s'adaptent le mieux et facilitent le travail.

Ces pièces sont disponibles dans les stations-service.

## **ACCESSOIRES**

Protection contre la poussière qui se monte sur le devant du garde-boue.

# NL

## SYMBOLLEN

Op de machine ziet u de volgende symbolen om u eraan te herinneren dat voorzichtigheid en oplettendheid bij gebruik geboden is. Betekenis van de symbolen:



Waarschuwing!

Lees vóór gebruik van de machine de gebruikershandleiding en de veiligheidsvoorschriften.



Waarschuwing!

Hou handen en voeten uit de buurt van draaiende onderdelen van de machine.



Waarschuwing!

Kijk uit voor weggegooide voorwerpen. Houd omstanders op afstand.



Waarschuwing!

Vóór het verrichten van reparaties de bougiekabel loskoppelen van de bougie.



## VEILIGHEIDSVOORSCHRIFTEN

Deze voorschriften moeten nauwkeurig worden doorgelezen door iedereen die de machine wil gebruiken.

Vertel iedereen die de machine wil gebruiken wat de risico's zijn en hoe ongelukken kunnen worden voorkomen.

Hou handen en voeten uit de buurt van draaiende onderdelen van de machine.

Hoe minder mensen in de buurt van de veegmachine komen, hoe kleiner de kans dat er iemand gewond raakt door stenen of andere harde voorwerpen, die door de borstels naar buiten kunnen worden geslingerd.

Hou kinderen altijd uit de buurt van het werkgebied van de machine. Laat een andere volwassene de kinderen in de gaten houden.

Wees voorzichtig bij het achteruit rijden. Kijk voor en tijdens het achteruitrijden achterom, zodat u eventuele obstakels kunt zien. Kijk uit voor kleine kinderen.

Rij niet te dicht bij sloten of randen. De machine kan kantelen als een wiel over de rand komt of als de rand het begeeft.

Bij het ruimen van sneeuw: Richt de veegmachine nooit op mensen, dieren en ramen en dergelijke. In de sneeuw kunnen stenen verborgen liggen, die met grote snelheid naar buiten geslingerd kunnen worden.

Zet de motor altijd uit voordat u de veegmachine gaat schoonmaken, repareren, afstellen of controleren.

Draai alle moeren en schroeven aan om ervoor te zorgen dat de machine in veilige gebruikstoestand is.

Gebruik altijd originele reserve-onderdelen. Niet-originele reserve-onderdelen kunnen schade veroorzaken, ook al passen ze op de machine.

## MONTAGE

1. Installeer de zwenkhandel (fig 1, fig 2).
2. Demonteer de maaimachine. Vervang de drijfriem van de maaimachine door de drijfriem die bij de veegmachine is geleverd.
3. Span de V-riem op de poelie A van de machine (fig. 3).



4. Span de riem met spanner B (fig. 3). De spanner moet zich aan de binnenzijde van de riem bevinden en naar links uitsteken (gezien vanuit de positie van de bestuurder).
5. Monteer de ketting in de hefarm van de werktuiglift.

## GEBRUIK

### GRONDDRUK INSTELLEN

De gronddruk, dat wil zeggen het contact van de borstels met de ondergrond, kan met behulp van de steunwielen (fig 4).

Rij nooit met een onnodig hoge gronddruk om te voorkomen dat de borstels sneller slijten.

### DIAGONALE INSTELLING

De veegmachine kan in drie standen worden ingesteld: rechts, links en recht vooruit (fig 5).

### WERKTIPS

Als u de veegmachine wilt gebruiken voor het ruimen van sneeuw, moet u vreemde voorwerpen zoals stenen e.d. uit het werkgebied verwijderen voordat de eerste sneeuw valt.

Voor het beste resultaat moet u zo snel mogelijk na de sneeuwval beginnen met sneeuwruimen.

Als het waait, moet de sneeuw of het zand in de richting van de wind worden weggeveegd.

Om een al te grote stofvorming bij het wegvegen van zand te voorkomen, kunt u voordat u begint de ondergrond nat maken.

In de regel rijdt u met de veegmachine in een diagonale stand gericht naar de goede kant.

Voor grotere afstanden: Zet de veegmachine in de stand "recht vooruit" en schakel de krachtafnemer uit.

### NA HET GEBRUIK

Voor een langere levensduur en betere werking moet de machine na gebruik altijd worden schoongemaakt.

## SERVICE

Reparaties en garantieservice worden uitgevoerd in erkende servicewerkplaatsen. Deze werkplaatsen maken gebruik van **originele reserve-onderdelen**.

Voert u eenvoudige reparaties zelf uit? Maak dan altijd gebruik van **originele reserve-onderdelen**. Ze passen meteen en maken de werkzaamheden eenvoudiger.

Reserve-onderdelen zijn verkrijgbaar bij de erkende servicewerkplaatsen.

## ACCESSOIRES

Stofkap die aan de voorkant van het scherm wordt bevestigd.

# ES

## SÍMBOLOS

Hemos incluido los siguientes símbolos en la máquina para recordarle que debe manejarla con el debido cuidado y atención. El significado de los símbolos es el siguiente:



¡Advertencia!

Lea el manual de instrucciones y el manual de seguridad antes de utilizar la máquina.



¡Advertencia!

No introduzca las manos ni los pies debajo de la tapa mientras la máquina esté en funcionamiento.



¡Advertencia!

Tenga cuidado con los objetos desechados. No deje que se acerque nadie a la zona de trabajo.



¡Advertencia!

Antes de comenzar cualquier trabajo de reparación, desconecte el cable de la bujía.



## REGLAS DE SEGURIDAD

Estas reglas de seguridad deben ser leídas atentamente por todos los que vayan a utilizar la unidad.

Informe a cada persona que quiera utilizar la máquina, de los posibles riesgos y la manera de evitar accidentes.

Mantenga las manos y pies lejos de las piezas que giran.

Cuánta menor sea la cantidad de personas que estén en las cercanías de la unidad de barrido, menor será el riesgo de que alguien sea herido por una piedra u otro objeto lanzado por el rodillo.

Mantenga siempre a los niños alejados de la zona de trabajo de la máquina, otro adulto debe cuidar de ellos.

Tenga cuidado al dar marcha atrás. Mire antes y durante el retroceso para evitar posibles impedimentos. Preste atención a los niños.

No conduzca cerca de zanjas o bordes elevados. La máquina puede volar si una rueda sale del camino o si el borde cede.

Al quitar la nieve: No dirija nunca el rodillo de barrido hacia personas, animales, cristales, etc. La nieve puede esconder piedras que son despedidas con gran fuerza.

Al limpiar el rodillo de nieve, al repararlo, ajustarlo o controlarlo, el motor debe estar apagado.

Apriete todas las tuercas y tornillos para que la máquina siempre sea segura.

Utilice siempre repuestos originales. Los repuestos no originales pueden implicar riesgo de accidentes aún cuando se adapten a la máquina.

## MONTAJE

1. Instale la palanca de giro (fig. 1, fig. 2).
2. Desmunte la unidad de corte. Cambie la correa tractora de la unidad de corte por la que se suministra con la unidad de barrido.
3. Coloque la correa en V en la polea A de la máquina (fig. 3).
4. Tense la correa con el rodillo tensor B (fig. 3). Éste debe estar situado dentro de la correa y colocado hacia la izquierda (visto desde la posición del conductor).

5. Monte la cadena en el brazo de mecanismo elevador.

## **USO**

### **REGULACIÓN DE LA PRESIÓN CONTRA EL SUELO**

La presión contra el suelo, es decir la presión ejercida por los rodillos se ajusta con las ruedas de apoyo (fig. 4).

No utilice nunca una presión demasiado alta ya que el cepillo se desgasta inútilmente.

### **REGULACIÓN DIAGONAL**

La unidad de barrido se puede regular en tres posiciones: derecha, izquierda y recta hacia adelante (fig. 5).

### **CONDUCCIÓN**

Si piensa utilizar la unidad de barrido para quitar nieve, debe limpiar la zona antes de la primera nevada, quitando todo objeto extraño como piedras, etc.

El mejor resultado lo obtendrá quitando la nieve lo antes posible después de la nevada.

Si sopla el viento, quite la nieve/arena en el sentido del viento.

Para evitar nubes de polvo al barrer arena, puede humedecerla antes de comenzar el trabajo.

En general se conduce con la unidad de barrido en diagonal hacia el lado apropiado.

Para transportes largos: Posicione la unidad de barrido recta hacia adelante y desacople la toma de fuerza.

### **LUEGO DEL USO**

Limpie la unidad después de cada uso. Durará así más tiempo y funcionará mejor.

## **SERVICIO**

Los talleres autorizados realizan reparaciones y el servicio comprendido en la garantía. Estos talleres utilizan **repuestos originales**.

Si Ud. mismo realiza las reparaciones más sencillas, utilice **repuestos originales**. Los talleres autorizados venden repuestos.

## **ACCESORIOS**

La protección contra polvo debe ser montada en el borde anterior de la pantalla.

# IT

## SIMBOLI

I seguenti simboli vengono utilizzati sulla macchina per ricordare l'attenzione con cui la si deve utilizzare. Significato dei simboli:



Attenzione

Prima di utilizzare la macchina leggere attentamente il manuale di istruzioni e il manuale della sicurezza.



Attenzione

Tenere sempre mani e piedi ben lontani dalle parti rotanti.



Attenzione

Fare attenzione a eventuali oggetti sparsi. Fare attenzione a eventuali persone presenti sul posto.



Attenzione

Prima di eseguire interventi di riparazione, rimuovere il cavo della candela dalla candela stessa.



## NORME DI SICUREZZA

Leggere attentamente le istruzioni seguenti:

Informare chiunque voglia utilizzare la macchina dei rischi possibili e di come si possono evitare gli incidenti.

Tenere sempre mani e piedi ben lontani dalle parti rotanti.

Lavorare preferibilmente in assenza di altre persone per evitare il rischio di lesioni causate da sassi od altri oggetti duri scagliati dalle spazzole.

Non permettere ai bambini di avvicinarsi all'area di lavoro. Affidarli alla sorveglianza di un altro adulto.

Prestare attenzione durante la marcia indietro. Accertarsi sempre, prima e durante la marcia, che non vi siano ostacoli o bambini.

Non procedere troppo vicini a banchine e fossati. La macchina può ribaltarsi se una ruota entra nel fossato o se il bordo della banchina cede.

Quando si spala la neve, non puntare mai la spazzatrice verso persone, animali, finestre ecc. Sassi possono essere nascosti nella neve ed essere scagliati con grande potenza.

Spegnere sempre il motore prima di pulire la spazzatrice o fare riparazioni, regolazioni o controlli.

Stringere tutti i dadi e le viti per assicurarsi che la macchina lavori in condizioni di sicurezza.

Usare solo ricambi originali. L'uso di ricambi non originali comporta rischio di danni, anche se si adattano alla macchina.

## ASSEMBLAGGIO

1. Installare la leva swing (fig. 1, fig. 2).
2. Smontare il gruppo di taglio. Togliere la cinghia di trasmissione dal gruppo tagliazolle e montare la cinghia in dotazione alla spazzatrice.
3. Spingere la cinghia trapezoidale sulla puleggia A della macchina (fig. 3).
4. Tendere la cinghia tramite il tenditore B (fig. 3). Il tenditore deve trovarsi sul lato interno della cinghia e tirare all'esterno verso sinistra (visto dalla posizione di guida).
5. Fissare la catena al braccio di sollevamento dell'attrezzo.

## USO DELLA MACCHINA

### REGOLAZIONE DELLA PRESSIONE SULTERRENO

La regolazione della pressione sul terreno, cioè la posizione delle spazzole rispetto al terreno, viene eseguita per mezzo di ruote di supporto (fig. 4).

Non utilizzare mai la spazzatrice con un'eccessiva pressione sul terreno, in quanto questo causerebbe un'usura maggiore delle spazzole.

### REGOLAZIONE DIAGONALE DELLE SPAZZOLE

La spazzatrice può essere regolata nelle seguenti tre posizioni: destra, sinistra o ad angolo retto rispetto alla direzione di marcia (fig. 5).

### CONSIGLI PER IL FUNZIONAMENTO

Quando si utilizza la spazzatrice per spalare la neve, controllare l'area da pulire e rimuovere tutte le pietre e corpi estranei dopo la prima nevicata.

Per ottenere i risultati migliori, spalare la neve al più presto dopo la nevicata.

In caso di vento, spalare neve o sabbia con vento a favore.

Per evitare di sollevare troppa polvere quando si rimuove sabbia, bagnare la superficie da pulire prima di dare inizio alle operazioni di pulizia.

E'buona norma lavorare con le spazzole della spazzatrice angolate nella direzione giusta.

Se la distanza da percorrere verso o dall'area da pulire è molto grande, regolare le spazzole della spazzatrice ad angolo retto verso la direzione di marcia e disinserire la presa di forza.

### DOPO L'USO

Pulire sempre la spazzatrice dopo l'uso. Questa operazione assicura una maggiore durata ed un corretto funzionamento della spazzatrice.

## ASSISTENZA

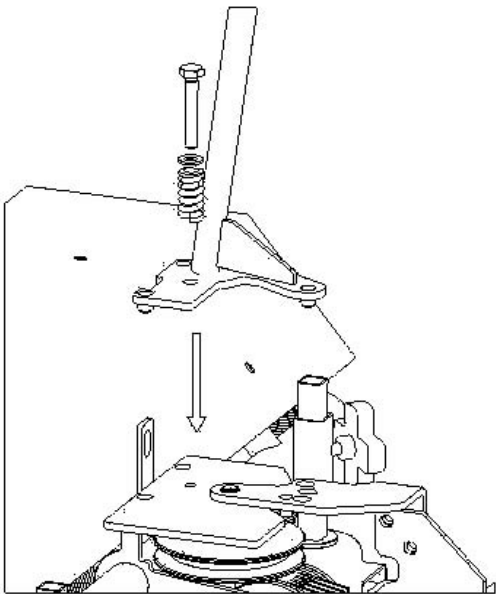
Per eventuali riparazioni ed assistenza, rivolgersi ad un centro di assistenza autorizzato, dove vengono utilizzati **ricambi originali**.

Se si vogliono effettuare piccole riparazioni da sé, utilizzare sempre **ricambi originali**. Si adattano alla perfezione e semplificano il lavoro.

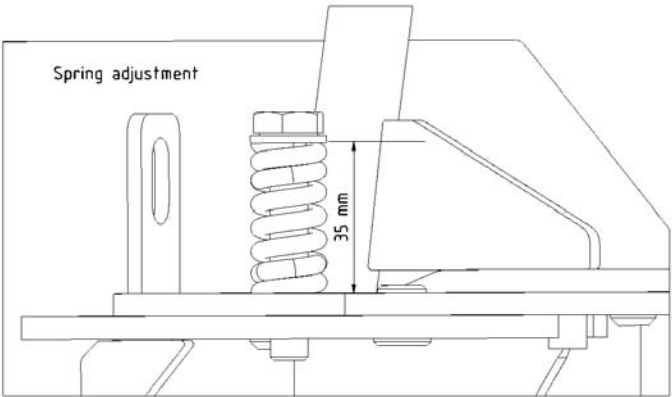
Per i ricambi, rivolgersi ai centri di assistenza autorizzati.

## ACCESSORI

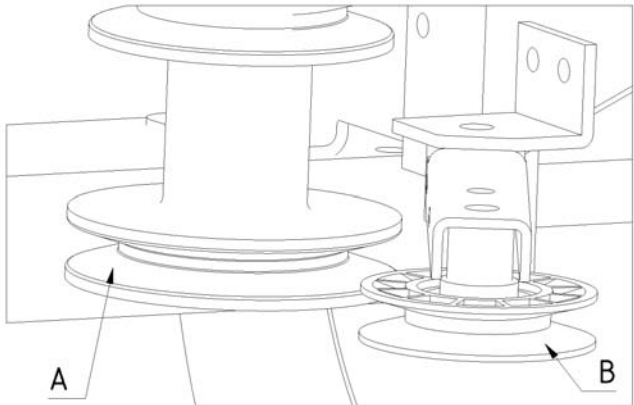
Mascherina anti-polvere, da collocare sul bordo anteriore dello schermo di protezione.



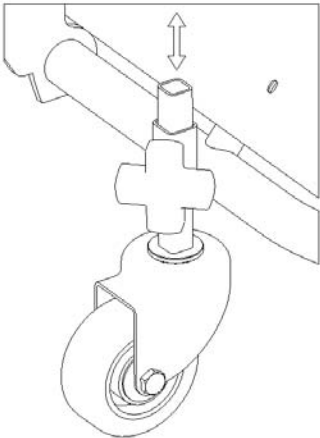
Picture 1



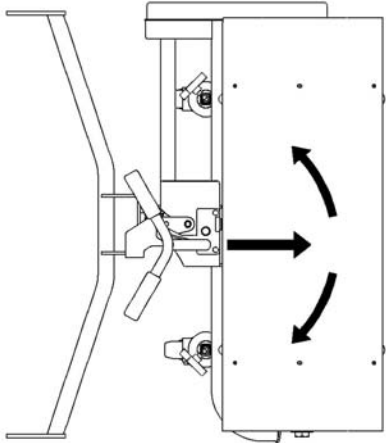
Picture 2



Picture 3



Picture 4



Picture 5

<p>INTYG SE</p> <p>Tillverkare: KONEPAJAA. VANNE, KOVA, Veistämöntie 16, FIN-24800 HALIKKO, FINLAND, försäkrar härmed att maskintyp PVA101 är överensstämmelse med mäsindirektivet 2006/42/EC om väsentliga hälso och säkerhetskrav i samband med konstruktion och tillverkning.</p> <p>Utfärdad i Halikko 2010</p>	<p>CERTIFICATO IT</p> <p>Produttore: KONEPAJAA. VANNE, KOVA, Veistämöntie 16, FIN-24800 HALIKKO, FINLANDIA, attesta con il presente certificato che la macchina di tipo PVA101 è conforme alla Direttiva Macchine 2006/42/EC concernente i requisiti essenziali in materia di salute e sicurezza in relazione alla progettazione e alla fabbricazione.</p> <p>Rilasciato ad Halikko nei 2010</p>
<p>TODISTUS FI</p> <p>Valmistaja: KONEPAJAA. VANNE, KOVA, Veistämöntie 16, FIN-24800 HALIKKO, FINLAND, vakuuttaa, että konetyyppi PVA101 on koneidirektiivin 2006/42/EC mukainen huomioiden erityisesti oleelliset terveys- ja turvallisuusvaatimukset, jotka koskevat koneiden suunnittelua ja rakennetta.</p> <p>Laadittu Halikkossa 2010</p>	<p>CERTIFICADO ES</p> <p>Por la presente, el fabricante: KONEPAJAA. VANNE, KOVA, Veistämöntie 16, FIN-24800 HALIKKO, FINLANDIA, certifica que la máquina de 2006/42/EC donde se estipulan los principales requisitos en materia de salud y seguridad relativos al diseño y fabricación.</p> <p>Emitido en Halikko 2010</p>
<p>BEVIS DA</p> <p>Fremstiller: KONEPAJAA. VANNE, KOVA, Veistämöntie 16, FIN-24800 HALIKKO, FINLAND, forsikrer hermed, at maskinen af type PVA101 er i overensstemmelse med EUs maskindirektiv 2006/42/EC om væsentlige sundheds og sikkerhedskrav i forbindelse med konstruktion og fremstilling.</p> <p>Utfærdiget Halikko 2010</p>	<p>CERTIFICADO PT</p> <p>Fabricante: KONEPAJAA. VANNE, KOVA, Veistämöntie 16, FIN-24800 HALIKKO, FINLANDIA, certifica, por este meio, que a máquina do tipo PVA101 está em conformidade com a Directiva 2006/42/EC sobre requisitos essenciais de saúde e segurança relativamente ao desenho e ao fabrico.</p> <p>Emitido em Halikko em 2010</p>
<p>ATTEST NO</p> <p>Produsent: KONEPAJAA. VANNE, KOVA, Veistämöntie 16, FIN-24800 HALIKKO, FINLAND, forsikrer herved at maskinen av type PVA101 er i overensstemmelse med EUs Maskindirektiv 2006/42/EC om vesentlige helse-og sikkerhetskrav i forbindelse med konstruksjon og produksjon.</p> <p>Utfærdiget i Halikko 2010</p>	<p>СЕРТИФИКАТ RU</p> <p>Изготовитель: KONEPAJAA. VANNE, KOVA, Veistämöntie 16, FIN-24800 HALIKKO, FINLAND (ФИНЛЯНДИЯ), настоящим подтверждает, что машина PVA101 соответствует требованиям Директивы по оборудованию 2006/42/EC Директивы относительно здоровья и безопасности.</p> <p>Изготовлено в Халикко, 2010 г.</p>
<p>BESCHEINIGUNG DE</p> <p>Hersteller: KONEPAJAA. VANNE, KOVA, Veistämöntie 16, FIN-24800 HALIKKO, FINLAND, bestätigt hiermit, daß die Maschine vom Typ PVA101 mit den Maschinenrichtlinien 2006/42/EC der Richtlinie über die wichtigsten Gesundheits und Sicherheitsanforderungen im Zusammenhang mit Konstruktion und Herstellung, übereinstimmt.</p> <p>Ausgestellt in Halikko 2010</p>	<p>CERTIFICAAT NL</p> <p>Fabrikant: KONEPAJAA. VANNE, KOVA, Veistämöntie 16, FIN-24800 HALIKKO, FINLAND, verklaart hierbij dat de machine van het type PVA101 voldoet aan Machinerichtlijnen 2006/42/EC van de richtlijn inzake essentiële gezondheids- en veiligheidsseisen met betrekking tot ontwerp en productie.</p> <p>Afgegeven te Halikko 2010</p>
<p>CERTIFICATE EN</p> <p>Manufacturer: KONEPAJAA. VANNE, KOVA, Veistämöntie 16, FIN-24800 HALIKKO, FINLAND, hereby certifies that the machine of type PVA101 conforms to Machine Directive 2006/42/EC concerning essential health and safety requirements in relation to design and manufacture.</p> <p>Issued at Halikko 2010</p>	<p>OSVĚDČENÍ CZ</p> <p>Výrobce: KONEPAJAA. VANNE, KOVA, Veistämöntie 16, FIN-24800 HALIKKO, FINLAND, tímto prohlašuje, že stroj typu PVA101 splňuje směrnice 2006/42/EC týkající se základních zdravotních a bezpečnostních požadavků na konstrukci a zpracování.</p> <p>Vydáno v Halikko 2010</p>
<p>ATTESTATION FR</p> <p>Fabricant: KONEPAJAA. VANNE, KOVA, Veistämöntie 16, FIN-24800 HALIKKO, FINLAND, atteste par la présente que la machine de type PVA101 est conforme aux Directives Machines 2006/42/EC concernant les exigences principales en matière de santé et de sécurité au niveau de la construction et de la fabrication.</p> <p>Fait à Halikko e 2010</p>	<p>TANÚSÍTVÁNY HU</p> <p>Gyártó: KONEPAJAA. VANNE, KOVA, Veistämöntie 16, FIN-24800 HALIKKO, FINNORSZÁG, ezennel tanúsítja, hogy a PVA101 típusú gép megfelel a gépektől szóló 2006/42/EC. tekintettel a tervezéssel és a gyártással kapcsolatos egészségügyi és munkabiztonsági követelményekre.</p> <p>Kibocsátva Halikkóban, 2010-ban</p>
<p>CERTIFICAAT NL</p> <p>Fabrikant: KONEPAJAA. VANNE, KOVA, Veistämöntie 16, FIN-24800 HALIKKO, FINLAND, verklaart hierbij dat de machine van het type PVA101 voldoet aan Machinerichtlijnen 2006/42/EC van de richtlijn inzake essentiële gezondheids- en veiligheidsseisen met betrekking tot ontwerp en productie.</p> <p>Afgegeven te Halikko 2010</p>	<p>CERTIFIKAT SL</p> <p>Proizvajalec: KONEPAJAA. VANNE, KOVA, Veistämöntie 16, FIN-24800 HALIKKO, FINSKA, s tem potrjuje, da je glede projekiranja in izdelave stroj tipa PVA101 skladen s Strojno direktivo 2006/42/EC o bistvenih zdravstvenih in varnostnih zahtevah.</p> <p>Halikko, 2010</p>



Ismo Forsström  
 Managing Director  
 Authorized representative for KOVA  
 and responsible for technical documentation