

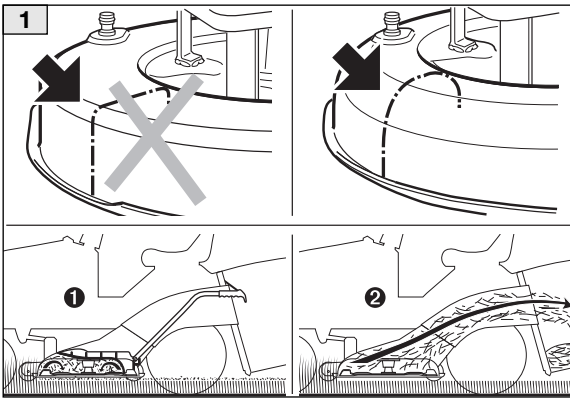
- FR** MANUEL D'UTILISATION
- EN** OPERATOR'S MANUAL
- DE** GEBRAUCHSANWEISUNG
- IT** MANUALE DI ISTRUZIONI
- NL** GEBRUIKERSHANDLEIDING
- NO** INSTRUKSJONSBOK
- SV** BRUKSANVISNING
- DA** BRUGSANVISNING
- FI** KÄYTTÖOHJEET
- CS** NÁVOD K POUŽITÍ
- ET** KASUTUSJUHEND
- LT** INSTRUKCIJŲ VADOVAS
- LV** OPERATORA ROKASGRĀMAT
- RU** РУКОВОДСТВО С ИНСТРУКЦИЯМИ
- PL** INSTRUKCJE OBSŁUGI
- ES** MANUAL DE INSTRUCCIONES
- PT** MANUAL DE INSTRUÇÕES
- TR** KULLANIM KILAVUZU
- EL** ΟΔΗΓΙΕΣ ΧΡΗΣΗΣ
- BG** УПЪТВАНЕ ЗА УПОТРЕБА
- HR** PRIRUČNIK ZA UPORABU
- HU** HASZNÁLATI UTASÍTÁS
- SL** PRIROČNIK ZA UPORABO
- SK** NÁVOD NA POUŽITIE
- RO** MANUAL DE INSTRUCȚIUNI



**71503284/2**



<b>FR</b>	FRANÇAIS .....	2
<b>EN</b>	ENGLISH .....	3
<b>DE</b>	DEUTSCH .....	4
<b>IT</b>	ITALIANO .....	5
<b>NL</b>	NEDERLANDS .....	6
<b>NO</b>	NORSK .....	7
<b>SV</b>	SVENSKA .....	8
<b>DA</b>	DANSK .....	9
<b>FI</b>	SUOMI .....	10
<b>CS</b>	ČESKY .....	11
<b>ET</b>	EESTI .....	12
<b>LT</b>	LIETUVIŠKAI .....	13
<b>LV</b>	LATVIEŠU .....	14
<b>RU</b>	РУССКИЙ .....	15
<b>PL</b>	POLSKI .....	16
<b>ES</b>	ESPAÑOL .....	17
<b>PT</b>	PORTUGUÊS .....	18
<b>TR</b>	TÜRKÇE .....	19
<b>EL</b>	ΕΛΛΗΝΙΚΑ .....	20
<b>BG</b>	БЪЛГАРСКИ .....	21
<b>HR</b>	HRVATSKI .....	22
<b>HU</b>	MAGYAR .....	23
<b>SL</b>	SLOVENŠČINA .....	24
<b>SK</b>	SLOVENSKY .....	25
<b>RO</b>	ROMÂN .....	26



## FR 1 MODALITE D'UTILISATION (uniquement pour les machines avec plateau de coupe à profil arrondi)

- 1 "Mulching" - Broyage et épandage de l'herbe sur la pelouse
- 2 Tonte et ramassage de l'herbe tondue

## EN 1 HOW TO USE (only for machines with round profile cutting deck)

- 1 "Mulching" - Chopping and depositing grass on the lawn
- 2 Cutting and collecting grass cuttings

5) Toujours éviter de tondre une quantité d'herbe importante afin d'éviter d'engorger le plateau de coupe et de surcharger le moteur et les organes de tonte. Adapter la vitesse d'avancement aux conditions de la pelouse et à la quantité d'herbe tondue.

## 2 ADAPTATION POUR L'UTILISATION (uniquement pour kits achetés séparément)

Monter la vis (1) de fin de course, en la vissant complètement dans le trou du bouchon déflecteur (2).

## 3 INSTRUCTIONS DE MONTAGE ET DEMONTAGE

### Montage

S'assurer que l'intérieur du plateau de coupe est suffisamment propre et sans incrustations d'herbe et boue qui pourraient rendre difficile l'application du bouchon déflecteur.

Porter le plateau de coupe en position «7», enlever le bac de ramassage et appliquer l'obturateur "mulching" (2) par la bouche de sortie en le poussant à fond à l'intérieur de la goulotte d'éjection, jusqu'à l'arrêt.

Accrocher les deux tirants élastiques (3) aux trous prévus et remonter le bac de ramassage.

**IMPORTANT** - L'accrochage correct des tirants élastiques (3) est important afin de garantir la stabilité de l'obturateur "mulching" à l'intérieur du plateau de coupe et empêcher qu'il entre en contact avec les lames rotatives. Pour cette même raison, il faut remplacer immédiatement les tirants élastiques abîmés.

### Démontage

Exécuter les opérations susmentionnées dans l'ordre contraire.

## FR CONSIGNES DE SECURITE

### A) Généralités

- 1) Cette feuille d'instructions complète les informations reportées dans le manuel d'instructions de la machine et en fait partie intégrante si on utilise le kit "mulching".
- 2) L'application du kit "mulching" modifie le système traditionnel de tonte et l'éventuel ramassage ou éjection de l'herbe tondue prévu à l'origine sur la machine.
- 3) L'application du kit et l'utilisation de la machine équipée pour le "mulching" doivent s'effectuer dans le plein respect des normes de sécurité prévues sur le manuel d'instructions de la machine et des indications fournies pour les différentes situations d'utilisation et entretien.

### B) Normes d'utilisation

**REMARQUE** - Sous l'action de l'obturateur du plateau de coupe, l'herbe est recyclée à l'intérieur du plateau de coupe et est ainsi réduite en brins finement hachés, régulièrement répartis sur la pelouse. Ceci dispense du ramassage et protège votre pelouse de la sécheresse en période de forte chaleur. L'herbe ainsi broyée se décompose rapidement et nourrit le sol. L'utilisation de l'outil "Mulching" contribue à défendre l'environnement par la réduction des déchets et du niveau sonore de votre tondeuse.

- 1) Le montage et le démontage du kit doivent toujours être exécutés avec le moteur arrêté, après avoir enlevé la clé de démarrage et enclenché le frein de stationnement.
- 2) Appliquer le kit "mulching" et s'assurer de la fixation et stabilité correctes des pièces montées.
- 3) Même avec le kit "mulching" appliqué, il faut toujours travailler avec le bac de ramassage ou le pare-pierres correctement montés.
- 4) Pour une bonne efficacité, les tontes doivent être effectuées à intervalles réguliers et rapprochés, afin de réduire la hauteur d'herbe à couper.

**A) Introduction**

1) This instruction sheet adds to the information contained in the machine instruction manual and becomes an integral part when the “mulching” accessory is used.

2) The application of the “mulching” accessory modifies the traditional system already fitted on the machine for mowing, collecting and ejecting grass cuttings.

3) The application of the accessory and the use of the machine equipped for “mulching” must fully comply with the safety regulations given in the machine instruction manual and with the instructions regarding different situations of use and maintenance.

**B) Standards of use**

**NOTE** - The cutting deck cap recycles grass inside the cutting deck, chopping it into fine strands and strewing them evenly on the lawn. The grass cuttings are left on the lawn, protecting it from drying out during heat-waves. These finely chopped grass cuttings decompose quickly, nourishing the soil. The “Mulching” cap helps protect the environment, reducing waste and the sound level of the machine.

1) Always fit and dismantle the accessory with the engine off, after removing the ignition key and engaging the parking brake.

2) Apply the “mulching” accessory and check that the fitted parts have been fastened correctly and securely.

3) You always need to work with the grass-catcher or stone-guard fitted properly even when using the “mulching” accessory.

4) For a sound operation, mow the lawn frequently and regularly to reduce the height of the grass.

5) Always avoid removing a large quantity of grass, to

avoid blocking the cutting deck or overloading the engine and the cutting parts. Regulate the forward speed depending on the lawn conditions and the quantity of grass removed.

**2 PREPARATION FOR USE**  
(only for kits purchased separately from the machine)

Fit the stop screw (1) and screw it tightly in deflector cap hole (2).

**3 INSTRUCTIONS FOR ASSEMBLY AND DISMANTLING**

**Assembly**

Make sure that the inside of the cutting deck is sufficiently clean and free of encrusted grass and mud which could make it difficult to insert the deflector cap.

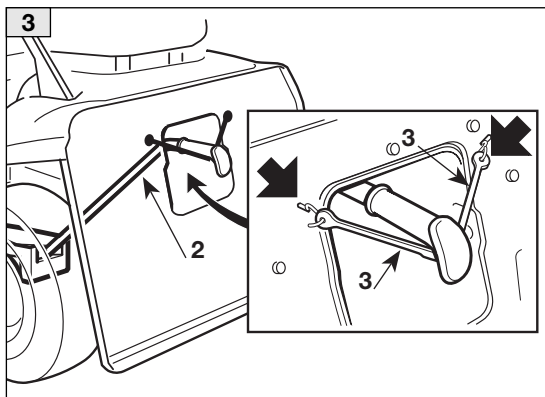
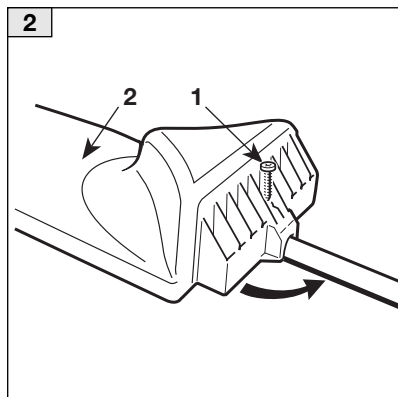
Move the cutting deck to position «7», then remove the grass-catcher and insert the “mulching” cap (2) in the outlet, pushing it into the collector channel until it blocks.

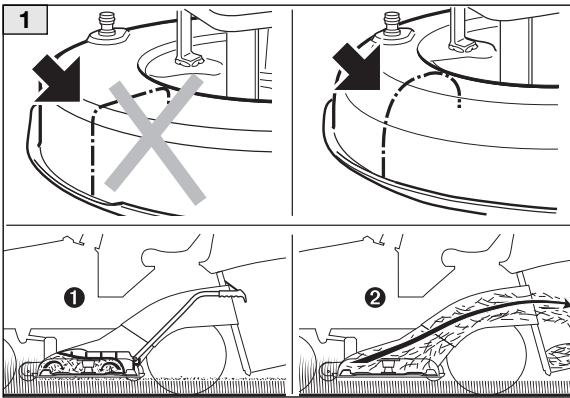
Hook the two elastic tie-rods (3) onto the holes provided and refit the grass-catcher.

**IMPORTANT** - It is important to attach the elastic tie-rods (3) correctly, to ensure that the “mulching” cap is secured inside the cutting deck and to prevent it from touching the rotating blades. For this very reason, replace the worn elastic tie-rods in good time.

**Dismantling**

Follow the above steps in reverse order.





## DE 1 ANWENDUNGSARTEN (nur für Maschinen mit Mähwerk mit gerundetem Profil)

- 1) "Mulching" - Zerkleinern und Deponieren des Grases auf dem Rasen
- 2) Mähen und Sammeln des gemähten Grases

## IT 1 MODALITÀ DI UTILIZZO (solo per macchine con piatto di taglio a profilo arrotondato)

- 1) "Mulching" - Sminuzzamento e deposizione dell'erba sul prato
- 2) Taglio e raccolta dell'erba tagliata

## DE SICHERHEITSVORSCHRIFTEN

### A) Allgemeines

- 1) Dieses Anleitungsblatt ergänzt die im Bedienungshandbuch der Maschine enthaltenen Informationen und wird Bestandteil des Handbuchs, wenn das Mulching-Zubehör eingesetzt wird.
- 2) Die Anwendung des Mulching-Zubehörs verändert das herkömmliche System zum Mähen und eventuellen Sammeln oder Auswerfen des geschnittenen Grases, das ursprünglich für die Maschine vorgesehen war.
- 3) Die Anwendung des Mulching-Zubehörs und der Einsatz der für das Mulching ausgerüsteten Maschine müssen unter voller Beachtung der im Bedienungshandbuch der Maschine wiedergegebenen Sicherheitsvorschriften sowie der erteilten Hinweise für die verschiedenen Situationen im Gebrauch und bei der Wartung erfolgen.

### B) Gebrauchsanleitung

**ANMERKUNG** - Der Mulchverschluss des Mähwerks ermöglicht es, das Gras im Mähwerk umlaufen zu lassen, es gleichzeitig zu zerhacken und über dem Rasen zu verstreuen. Das Gras muss somit nicht eingesammelt werden und der Rasen wird bei Trockenperioden während der warmen Jahreszeit zusätzlich geschützt. Das so zerkleinerte Gras zersetzt sich schnell und nährt den Boden. Die Verwendung des Mulchverschlusses ist umweltfreundlich, da sie Abfälle reduziert und den Geräuschpegel des Rasenmähers einschränkt.

- 1) Ein- und Ausbau des Zubehörs müssen immer bei ausgeschaltetem Motor erfolgen, nachdem der Zündschlüssel abgezogen und die Feststellbremse angezogen worden sind.
- 2) Das Mulching-Zubehör anbringen und sich immer von der korrekten Befestigung und der Stabilität der montierten Teile vergewissern.
- 3) Auch beim Gebrauch des Mulching-Zubehörs muss man immer mit dem korrekt montierten Auffangsack oder dem Prallblech arbeiten.
- 4) Um das Funktionieren der Maschine zu verbessern, muss der Rasen in regelmäßigen Zeitabschnitten oft

gemäht werden, damit das zu schneidende Gras nicht zu hoch ist.

5) Stets vermeiden, eine übermäßige Menge Gras abzutragen, damit das Mähwerk nicht verstopft und der Motor und die Schneidwerkzeuge nicht überlastet werden. Die Fahrgeschwindigkeit ist an den Zustand des Rasens und der Menge des zu mähenden Grases anzupassen.

## 2 VORBEREITUNG FÜR DEN GEBRAUCH (nur für das Kit, das getrennt von der Maschine gekauft wird)

Die Schraube (1) des Endanschlags ganz in die Bohrung der Ablenkkappe (2) einschrauben.

## 3 ANWEISUNGEN FÜR DEN EIN- UND AUSBAU

### Montage

Sich vergewissern, dass das Mähwerk innen ausreichend gereinigt und frei von Verkrustungen von Gras und Erde ist, die das Einsetzen der Ablenkkappe erschweren könnten.

Das Mähwerk in die Stellung «7» bringen, den Auffangsack abnehmen und den Mulchverschluss (2) von der Auswurföffnung her einsetzen und ihn in den Auswurfkanal bis zum Anschlag ganz einschieben.

Die beiden elastischen Zugstäbe (3) in die vorgesehenen Bohrungen einhaken und den Auffangsack wieder montieren.

**WICHTIG** - Das korrekte Einkuppeln der elastischen Zugstäbe (3) ist wichtig, um die Stabilität des Mulchverschlusses im Innern des Mähwerks sicherzustellen und zu verhindern, dass der Mulchverschluss mit den rotierenden Messern in Kontakt kommt. Aus demselben Grund muss man abgenutzte elastische Zugstäbe rechtzeitig auswechseln.

### Ausbau

Die oben genannten Operationen in umgekehrter Reihenfolge ausführen.

## A) Generalità

**1)** Questo foglio di istruzioni integra le informazioni contenute nel manuale di istruzioni della macchina e ne diventa parte integrante, quando viene impiegato l'accessorio per "mulching".

**2)** L'applicazione dell'accessorio per "mulching" modifica il sistema tradizionale di taglio ed eventuale raccolta o espulsione dell'erba tagliata previsto originariamente sulla macchina.

**3)** L'applicazione dell'accessorio e l'impiego della macchina attrezzata per "mulching" devono avvenire nel pieno rispetto delle norme di sicurezza previste sul manuale di istruzioni della macchina e delle indicazioni fornite a fronte delle varie situazioni d'uso e manutenzione.

## B) Norme d'uso

**NOTA** - La funzione del tappo nel piatto di taglio è quella di riciclare l'erba all'interno del piatto di taglio e contemporaneamente ridurla in fili finemente triturati, spargendoli regolarmente sul prato. In tal modo si evita di raccogliere l'erba proteggendo il prato dalla siccità nei periodi di intenso calore. L'erba così triturata si decompone rapidamente e nutre il terreno. L'utilizzo del tappo "Mulching" contribuisce alla salvaguardia ambientale, riducendo la quantità dei rifiuti e il livello acustico della macchina.

**1)** Il montaggio e lo smontaggio dell'accessorio devono sempre avvenire a motore spento, dopo aver tolto la chiave di avviamento e inserito il freno di stazionamento.

**2)** Applicare l'accessorio per "mulching" assicurandosi del corretto fissaggio e della stabilità delle parti montate.

**3)** Anche con l'accessorio per "mulching" applicato, occorre sempre lavorare con il sacco di raccolta o il parasassi correttamente montati.

**4)** Per un buon funzionamento, il prato deve esse-

re rasato ad intervalli frequenti e regolari, per ridurre l'altezza dell'erba da tagliare.

**5)** Evitare sempre di asportare una ingente quantità d'erba per evitare di intasare il piatto di taglio e per non sovraccaricare il motore e gli organi di taglio. Adeguare la velocità di avanzamento alle condizioni del prato e alla quantità di erba asportata.

## 2 PREDISPOSIZIONE ALL'UTILIZZO (solo per kit acquistati separatamente dalla macchina)

Montare la vite (1) di fine corsa, avvintandola completamente nel foro del tappo deflettore (2).

## 3 ISTRUZIONI DI MONTAGGIO E SMONTAGGIO

### Montaggio

Accertarsi che l'interno del piatto di taglio sia sufficientemente pulito e privo di incrostazioni di erba e fango che potrebbero rendere difficoltosa l'inserimento del tappo deflettore.

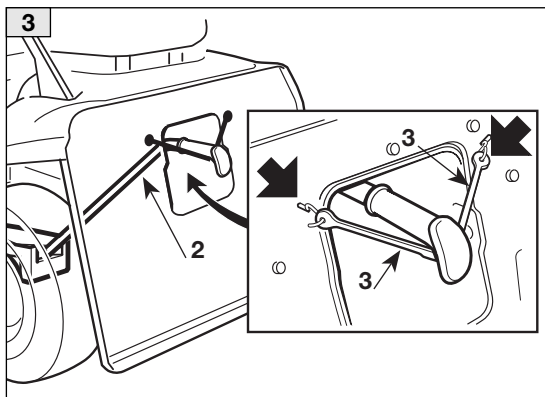
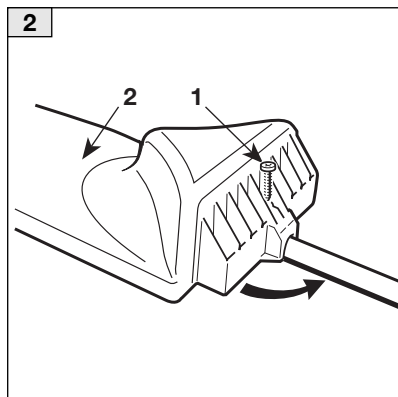
Portare il piatto di taglio in posizione «7», togliere il sacco di raccolta ed introdurre il tappo "mulching" (2) dalla bocca di uscita, spingendolo a fondo all'interno del canale di espulsione fino all'arresto.

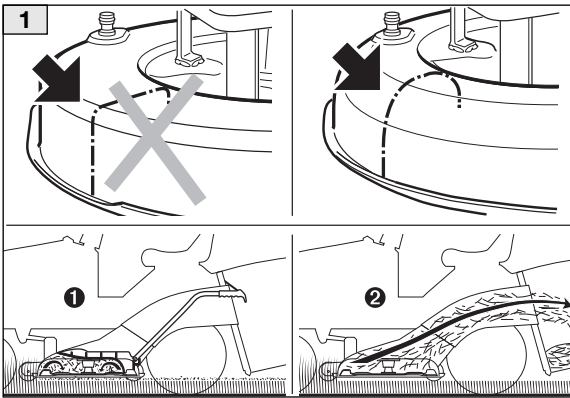
Agganciare i due tiranti elastici (3) ai fori previsti e rimontare il sacco di raccolta.

**IMPORTANTE** - Il corretto aggancio dei tiranti elastici (3) è importante per garantire la stabilità del tappo "mulching" all'interno del piatto di taglio ed impedire che venga a contatto con le lame rotanti. Per la stessa ragione, occorre sostituire tempestivamente i tiranti elastici deteriorati.

### Smontaggio

Eseguire a ritroso le operazioni sopra indicate.





## NL 1 HET GEBRUIK (alleen voor machines voorzien van een maaidek met afgerond profiel)

- 1 "Mulching" - Fijnmalen en achterlaten van het gras op het grasveld
- 2 Maaien en opvangen van gemaaid gras

## NO 1 BRUKSMÅTER (kun for maskiner med klippepanne med rund profil)

- 1 "Mulching" - Gresset finkuttes og legges på bakken igjen
- 2 Klipping og oppsamling av det klippte gresset

## NL VEILIGHEIDSVOORSCHRIFTEN

### A) Algemeen

1) Dit instructieblad is een aanvulling op de informatie bevat in de handleiding van de machine en maakt er wezenlijk deel van uit, met betrekking tot het gebruik van het "mulching"-accessoire.

2) Het aanbrengen van het "mulching"-accessoire wijzigt het traditioneel maaisysteem en de eventuele opvang of uitwerping van het gemaaid gras, zoals oorspronkelijk voorzien op de machine.

3) Het aanbrengen van het accessoire en het gebruik van de machine uitgerust om te "mulchen", dient te gebeuren overeenkomstig de veiligheidsvoorschriften vermeld in de handleiding van de machine en de aanwijzingen relatief aan de verschillende gebruiks- en onderhoudssituaties.

### B) Gebruiksvoorschriften

**OPMERKING** - De functie van de deflectordop in het maaidek bestaat erin het gras te recycleren aan de binnenkant van het maaidek zelf en het tegelijkertijd in fijngemalen reepjes regelmatig op het grasperk uit te strooien. Op deze wijze hoeft het gras niet te worden opgevangen en wordt het grasperk in bijzonder warme periodes beschermd. Het zo fijngemalen gras ontbindt zich snel en voedt het terrein.

Het gebruik van de deflectordop "Mulching" draagt bij tot het natuurbehoud, door de hoop tuinafval te verminderen en minder lawaai te produceren.

1) Het accessoire wordt steeds gemonteerd en gedemonteerd bij uitgeschakelde motor, nadat u de start-sleutel hebt verwijderd en de handrem hebt ingeschakeld.

2) Breng het "Mulching"-accessoire aan, waarbij u let op de correcte bevestiging en stabiliteit van de gemonteerde onderdelen.

3) Zelfs met het "mulching"-accessoire gemonteerd, dient steeds te worden gewerkt met de correct gemonteerde opvangzak of steenbeschermkap.

4) Voor een goede werking moet het grasperk frequent en regelmatig gemaaid worden, teneinde de hoogte van het te maaien gras te beperken.

5) Maai nooit teveel gras in een keer, om te voorkomen dat het maaidek verstopt raakt en om de motor en de maaielementen niet te overbelasten. Pas de rijnsnelheid aan de toestand van het grasveld en de hoeveelheid gemaaid gras aan.

## 2 VOORZIENING VOOR GEBRUIK (alleen voor kit aangekocht afzonderlijk van de machine)

Monteer de eindslagschroef (1), door deze volledig in het gat van de deflectordop (2) te schroeven.

## 3 AANWIJZINGEN VOOR DE MONTAGE EN DEMONTAGE

### Montage

Zorg ervoor dat de binnenkant van het maaidek voldoende schoon is en vrij van gras- en modderresten die het invoeren van de deflectordop kunnen bemoeilijken.

Breng het maaidek in de stand «7», verwijder de grasopvangzak en duw de dop "mulching" (2) van de uitlaatopening volledig in het uitwerpkanaal.

Haak de twee elastische trekkers (3) vast aan de voorziene gaten en hermonteer de grasopvangzak.

**LET OP** - Het is belangrijk de elastische trekkers (3) correct vast te haken, om de stabiliteit van de dop "mulching" in het maaidek te verzekeren en te voorkomen dat deze in contact komt met de draaiende messen. Om dezelfde reden, is het belangrijk versleten of beschadigde trekkers snel te vervangen.

### Demontage

Voer bovenvernoemde handelingen in omgekeerde volgorde uit.



# **NO** SIKKERHETSBESTEMMELSER

## **A) Generell informasjon**

**1)** Dette instruksjonsarket er et tillegg til maskinens instruksjonsbok, og blir en del av instruksjonsboken når ekstrastyret for "mulching" brukes.

**2)** Bruken av ekstrastyret for "mulching" endrer det tradisjonelle systemet for klipping og eventuelt oppsamling eller utkastning av det klippede gresset, som maskinen opprinnelig er utstyrt med.

**3)** Festingen av ekstrastyret og bruken av maskinen med "mulching" må gjøres helt i overensstemmelse med sikkerhetsforskriftene i maskinens instruksjonsbok, og i anvisningene som angår forholdene ved bruk og vedlikehold.

## **B) Regler for bruk**

**MERK** - Funksjonen til klippepannens lokk er å resirkulere gresset inni klippepannen, og samtidig finkutte gresset og spre det jevnt utover plenen. På denne måten er det ikke nødvendig å samle opp gresset, og plenen beskyttes mot tørke i varmeperioder. Finkuttet gress nedbrytes raskt og gir næring til jorden. Ved å bruke lokket for "mulching" tar man vare på miljøet, og avfallsmengden og maskinens støynivå reduseres.

**1)** Monteringen og demonteringen av ekstrastyret må alltid gjøres når motoren er slått av, etter å ha tatt ut startnøkkelen og etter å ha satt på parkeringsbremsen.

**2)** Fest ekstrastyret for "mulching". Forsikre deg om at det har blitt riktig festet, og at de monterte delene sitter skikkelig på plass.

**3)** Når ekstrastyret for "mulching" er festet er det også nødvendig at oppsamleren eller steinskjermen er riktig montert under arbeid.

**4)** For en god funksjon, må plenen klippes jevnt og ofte slik at ikke gresset blir for høyt.

**5)** Unngå alltid å klippe betydelige mengder gress for ikke å stoppe til klippepannen, og for ikke å overbelaste motoren og klippedelene. Juster fremdriftshastigheten i henhold til plenens forhold og mengden gress som klippes.

## **2) FORBEREDELSE TIL BRUK** (kun for sett som ikke er kjøpt sammen med maskinen)

Monter stoppeskruen (1), og skru den helt fast i hullet på platetappen (2).

## **3) INSTRUKSJONER FOR MONTERING OG DEMONTERING**

### **Montering**

Forsikre deg om at innsiden av klippepannen er ren og fri for gress og leire som ellers kan gjøre det vanskelig å sette inn platetappen.

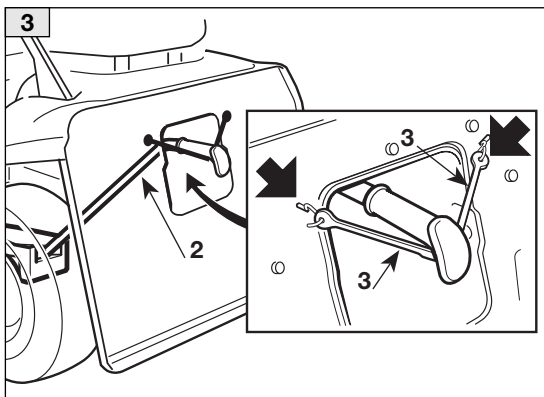
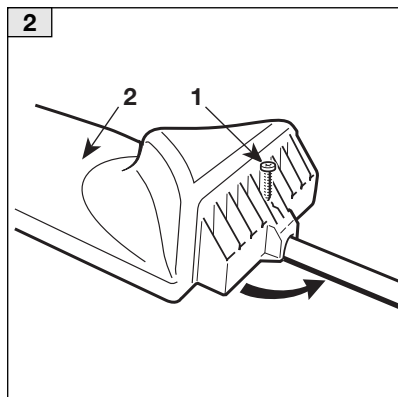
Sett klippepannen i posisjon «7», fjern oppsamleren og sett lokket for "mulching" (2) inn i utløpsåpningen. Skyv den helt inn i utkastingsrøret.

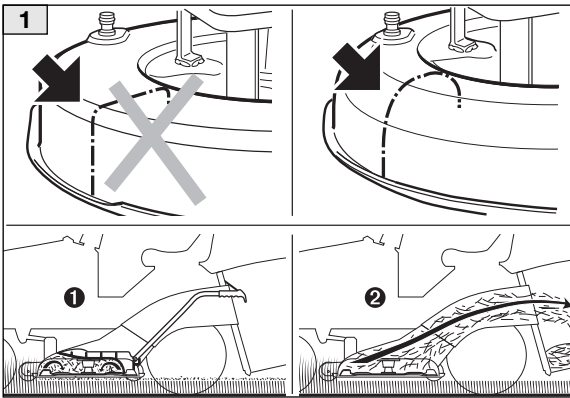
Sett de to fjærstengene (3) fast i hullene som finnes, og sett oppsamleren tilbake på plass.

**VIKTIG** - Det er viktig å feste fjærstengene (3) riktig for å garantere at lokket for "mulching" sitter fast inni klippepannen, og for å hindre at den kommer i kontakt med de roterende knivbladene. Av samme grunn må fjærstenger som er ødelagte byttes ut i tide.

### **Demontering**

Utfør monteringsoppgavene i omvendt rekkefølge.





## SV 1 ANVÄNDNINGSSÄTT (endast för maskiner med skärskiva med rundad profil)

- 1 "Mulching" - Finfördelning och utkast av gräs på gräsmattan
- 2 Gräsklippning och uppsamling av klippt gräs

## DA 1 FREMGANGSMÅDE VED BRUG (kun for maskiner med klippeskive med rund profil)

- 1 "Mulching" - Finsnitning og anbringelse af græs på græsplænen
- 2 Klipping og opsamling af afklippet græs

## SV SÄKERHETSNORMER

### A) Allmänt

1) Detta instruktionsblad kompletterar innehållet i maskinens bruksanvisning och blir en del av denna när tillbehöret för "mulching" används.

2) Monteringen av tillbehöret för "mulching" ändrar det traditionella gräsklippningssystemet och ev. uppsamling eller ursprungligt utkast av klippt gräs på maskinen.

3) Monteringen av tillbehöret och användningen av maskinen som är utrustad för "mulching" ska göras enligt säkerhetsföreskrifterna i maskinens bruksanvisning och enligt anvisningar gällande olika användnings- och underhållssituationer.

### B) Användningsregler

**ANMÄRKNING** - Skärskivans plugg har till uppgift att cirkulera gräset inuti skärskivan och samtidigt reducera gräset till finhackade strån så att de strös ut jämnt över gräsmattan. På så sätt är det inte nödvändigt att samla upp gräset och gräsmattan skyddas mot torka under mycket varma perioder. Det finhackade gräset bryts ned snabbt och ger näring åt jorden. Användningen av Mulching-pluggen hjälper till att värna om miljön genom att avfall och maskinens ljudnivå minskar.

1) Monteringen och nedmonteringen av tillbehöret ska göras med avstängd motor, utdragen tändnyckel och åtdragen parkeringsbroms.

2) Montera tillbehöret för "mulching". Kontrollera att de monterade delarna har fästs korrekt och stadigt.

3) Även vid användning av det monterade tillbehöret för "mulching" är det nödvändigt att arbeta med korrekt monterad uppsamlingssäck eller stenskydd.

4) För en god funktion, ska gräsmattan klippas of-

ta och regelbundet så att gräset inte är för högt när det ska klippas.

5) Undvik att klippa en ansevärd mängd gräs. Detta för att skärskivan inte ska täppas till och för att motorn och skärdelarna inte ska överbelastas. Anpassa framfartshastigheten till gräsmattans skick och den klippda mängden gräs.

## 2 FÖRBEREDELSE FÖR ANVÄNDNING (endast för satser som har köpts separat från maskinen)

Montera ändlägesskruven (1) och skruva fast den helt i utkastets plugg (2).

## 3 ANVISNINGAR FÖR MONTERING OCH NEDMONTERING

### Montering

Kontrollera att skärskivans insida är tillräckligt ren och utan gräs- och lerklumpar som kan göra det svårt att föra in utkastets plugg.

Placera skärskivan i läge »7». Ta bort uppsamlingssäcken och för in Mulching-pluggen (2) genom utgångshålet. Låt den glida helt in i utkastkanalen.

Haka fast de två fjäderstagen (3) i hålen och återmontera uppsamlingssäcken.

**VIKTIGT** - Det är viktigt att fjäderstagen (3) hakas fast korrekt. De ska garantera att Mulching-pluggen sitter stadigt i skärskivan och hindra att skärskivan kommer i kontakt med de roterande knivarerna. Med anledning av detta ska skadade fjäderstag bytas ut omedelbart.

### Nedmontering

Följ anvisningarna ovan i omvänd ordning.

## DA SIKKERHEDSFORSKRIFTER

### A) Generelle oplysninger

1) Dette ark med instruktioner er et supplement til maskinens brugervejledning og udgør en del af vejledningen, når maskinen benyttes med udstyr til "mulching".

2) Montering af udstyret til "mulching" ændrer maskinens oprindelige system til klipning og eventuel opsamling eller udkastning af det afklippede græs.

3) Montering af udstyret og brug af maskinen med udstyr til "mulching" skal ske med overholdelse af sikkerhedsnormerne i maskinens brugervejledning samt angivelserne vedrørende de forskellige former for brug og vedligeholdelse.

### B) Anvisninger vedrørende brug

**BEMÆRK** - Klippeskivens prop har til formål at gencirkulere græsset i klippeskiven og samtidigt reducere det til meget fintsnittede strå, som strøs ensartet på plænen. Herved undgås opsamling af det afklippede græs, hvilket beskytter plænen mod tørke i perioder med kraftig varme. Det fintsnittede græs nedbrydes hurtigt og giver næring til jorden. Brugen af proppen til "mulching" er miljøvenlig, idet denne form for brug begrænser affaldet og dæmper støjen fra maskinen.

1) Montering og afmontering af udstyret skal altid finde sted med slukket motor efter fjernelse af tændingsnøglen og efter at have trukket parkeringsbremsen.

2) Monter udstyret til "mulching". Kontrollér, at de monterede dele er fastgjort korrekt og ikke sidder løse.

3) Selv om udstyret til "mulching" er monteret, skal opsamlingsposen eller beskyttelsespladen altid være korrekt monteret i forbindelse med brug.

4) For at sikre optimal funktion skal plænen slås hyppigt og regelmæssigt for at begrænse højden på græsset, som skal slås.

5) Undgå altid klipning af store mængder græs, idet der herved undgås tilstopning af klippeskiven og overbelastning af motoren og klippekomponenterne. Afpas fremdriftshastigheden i forhold til græsplænen og græsmængden, som skal slås.

### 2 FORBEREDELSE TIL BRUG (kun for udstyr indkøbt særskilt)

Monter stopskruen (1) ved at fastspænde den fuldstændigt vigtigt i hullet på prelpladens prop (2).

### 3 INSTRUKTIONER VEDRØRENDE MONTERING OG AFMONTERING

#### Montering

Kontrollér, at klippeskivens inderside er tilstrækkeligt ren og at der ikke er aflejringer af tørrer græs eller pløre, som kan gøre det vanskeligt at indsætte prelpladens prop.

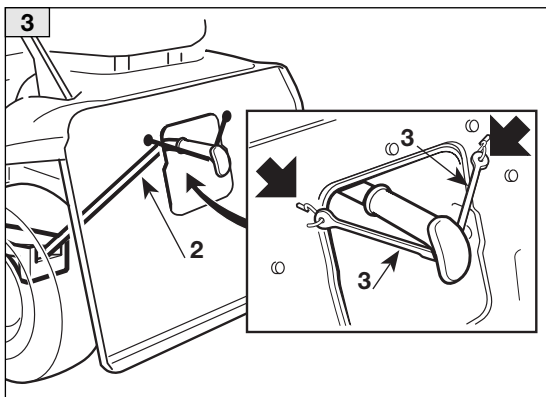
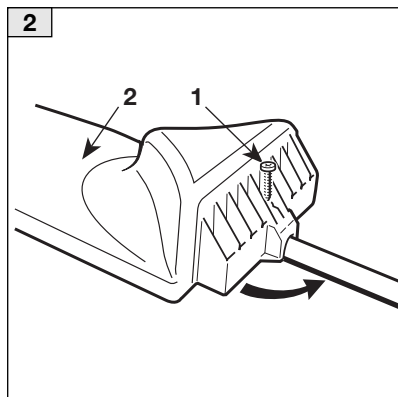
Anbring klippeskiven i position «7», fjern opsamlingsposen og indsæt proppen til "mulching" (2) gennem udgangsstudsden og pres den helt i bund i udkasterkanalen, indtil den blokeres.

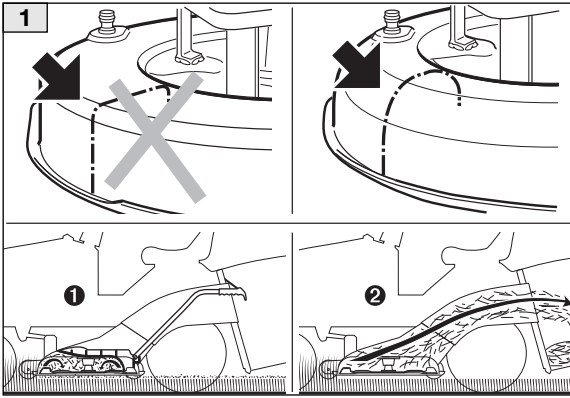
Fasthægt de to fjedertrækstænger (3) i de dertil beregnede huller og monter opsamlingsposen på ny.

**VIGTIGT** - Den korrekte fasthægtning af fjedertrækstængerne (3) er vigtigt for at sikre stabiliteten for proppen til "mulching" i klippeskiven og for at hindre, at proppen kommer i kontakt med de roterende klinger. Det er derfor nødvendigt at udskifte eventuelle beskadigede fjedertrækstænger straks.

#### Afmontering

Udfør ovenstående indgreb i omvendt rækkefølge.





## FI 1 KÄYTTÖ (koskee ainoastaan koneita, joissa on pyörästetty leikkuutaso)

- 1 "Silppuri" - Ruohon silppuaminen ja jättö nurmikolle
- 2 Leikkaus ja leikatun ruohon keräys

## CS 1 ZPŮSOB POUŽIT (pouze u strojů se sekačkou s okrouhlým profilem)

- 1 "Mulching" - Rozsekané trávy a pokrývání trávníku rozsekanou trávou
- 2 Sekání a sběr posekané trávy

## FI TURVALLISUUSMÄÄR ÄYKSET

### A) Yleistä

- 1) Tämä ohjelehtinen sisältää laitteen ohjekirjassa olevia tietoja. Kun käytössä on "silppuri"-lisälaitte, ohjelehtinen tulee sisällyttää ohjekirjaan.
- 2) "Silppuri"-lisälaitteen asennus muuttaa laitteen alkuperäistä ruohonleikkuu- ja leikatun ruohon keräys- tai poistojärjestelmää.
- 3) Lisälaitte tulee asentaa ja sillä varustettua laitetta käyttää täysin laitteen ohjekirjassa annettujen turvamääräysten ja eri tilanteita koskevien käyttö- ja huolto-ohjeiden mukaan.

### B) Käyttömääräykset

**HUOM** - Leikkuulevyn tulpan tehtävänä on kiertää ruohoa leikkuulevyn sisällä, silputa se ohuiksi säikeiksi ja levittää tasaisesti nurmikolle. Siten vältetään ruohon kerääminen ja nurmikkoa suojelemaan kuivuudelta kuumina aikoina. Näin silputtu ruoho hajoaa nopeasti ja ravitsee maaperää. "Silppuri"-tulpan käyttö edistää ympäristön suojeilua ja vähentää jätemäärää sekä koneen melutasoa.

- 1) Lisälaitte tulee aina asentaa ja poistaa moottori sammutettuna, käynnistysavain poistettuna ja seisontajarru kytkettynä.
- 2) Asenna "silppuri". Varmista, että asennetut osat on kiinnitetty asianmukaisesti ja tukevasti.
- 3) Myös "silppuri"-lisälaitteen kanssa tulee työskennellä keräyssäkki tai kivisuoja asianmukaisesti asennettuina.
- 4) Koneen hyvän toiminnan kannalta on tärkeää leikata nurmikko tihein ja säännöllisin välein, jotta leikattava ruoho ei ole liian korkeaa.

5) Vältä aina erityisen suurien ruohomäärien leikkaamista, ettei leikkauslevy mene tukkoon ja moottori ja leikkausosat ylikuormitu. Säädä etene-  
misnopeus nurmikon olosuhteiden ja leikattavan ruohomäärän mukaan.

## 2 ENNEN KÄYTTÖÄ (ainoastaan erikseen hankitut sarjat)

Asenna pääteruuvi (1) ruuvaamalla se kokonaan läppäkorkin (2) reikään.

## 3 ASENNUS- JA POISTO-OHJEET

### Asennus

Varmista, että leikkauslevyn sisäpuoli on puhdas ja ettei siinä ole ruoho- tai mutakerääntymiä, jotka saattaisivat vaikeuttaa läppäkorkin asetusta.

Aseta leikkuutaso asentoon «7», poista keräyssäkki ja työnnä "mulching" (2) poistoaukkoon. Työnnä se poistoputken sisälle pohjaan asti.

Kiinnitä kaksi joustavaa vetotankoa (3) niille tar-  
koitettuihin reikiin ja asenna keräyssäkki takaisin.

**TÄRKEÄÄ** - On tärkeää kiinnittää joustavat veto-  
tangot (3) oikein, jotta "mulching" pysyy tukeva-  
sti leikkauslevyn sisäpuolella eikä koske pyöriviin  
tertiin. Samasta syystä kuluneet vetotangot tulee  
vaihtaa välittömästi.

### Poisto

Suorita ylläkuvatut toimenpiteet päivittäin jär-  
jestyksessä.

## A) Obecné údeje

1) Tyto pokyny k použití doplňují informace uvedené v návodu k použití stroje a stávají se jeho neoddelitelnou součástí v případě, že dojde k použití přídavného zařízení pro "mulching".

2) Aplikace přídavného zařízení pro "mulching" mění tradiční systém sekání a případného sběru anebo výstupu posekané trávy, které byly součástí původního projektu stroje.

3) Aplikace přídavného zařízení a použití stroje vybaveného pro "mulching" musí proběhnout v naprostém souladu s bezpečnostními pokyny uvedenými v návodu k použití stroje a pokyny týkajícími se jednotlivých situací při použití a údržbě.

## B) Pokyny k použití

**POZNÁMKA** - Funkcí uzávěru sekačky je recyklovat trávu uvnitř sekačky a zároveň snížit objem trávy do řad jemně rozmělněných tak, že se rozhodí pravidelně na trávníku. Takovým způsobem se vyhnete sběru trávy a budete tak chránit trávník před vysušením v obdobích intenzivního horka. Tráva takto rozmělněná se rychle rozloží a vyživuje půdu. Použití uzávěru "Mulching" přispívá k ochraně životního prostředí, snižuje množství odpadů a akustickou úroveň stroje.

1) Montáž a demontáž přídavného zařízení musí vždy proběhnout při vypnutém motoru, po vyjmutí klíčku zapalování anebo aktivaci parkovací brzdy.

2) Aplikace přídavného zařízení pro "mulching" a její součástí musí být kontrola upevnění a stability namontovaných součástí.

3) Také během použití přídavného zařízení pro "mulching", zůstává v platnosti pravidlo práce se strojem pouze za předpokladu, že je řádně na-

montován sběrný koš anebo ochranný kryt.

4) Pro dobré fungování musí být trávník sekán v častých a pravidelných intervalech, aby se snížila výška trávy na sekání.

5) Je třeba zabránit sekání příliš velkého množství trávy s cílem předejít zahlcení sekačky a přetížení motoru a sekání. Dále je potřebné přizpůsobit rychlost pojezdu stavu trávníku a množství sekání trávy.

## 2 PŘEDBĚŽNÁ PŘÍPRAVA PRO POUŽITÍ (platí pouze pro soupravy zakoupené samostatně, ne se strojem)

Namontujte spojovací šroub (1) a úplně zašroubujte do otvoru krytu deflektoru (2).

## 3 POKYNY PRO MONTÁŽ A DEMONTÁŽ

### Montáž

Ujistěte se, že vnitřní část sekačky je dostatečně čistá a zbavena trávnic usazenin a bahna, které by mohli ztěžovat montáž záslepy.

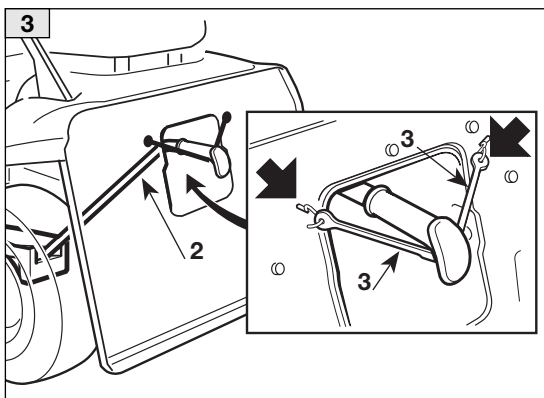
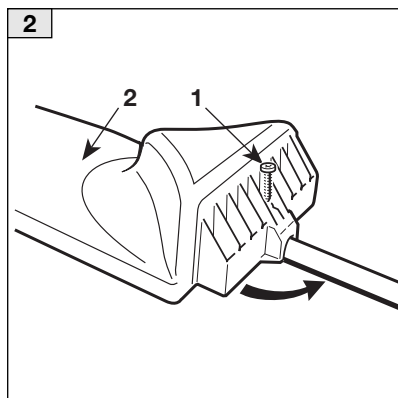
Přesuňte sekačku do polohy «7», odmontujte sběrný koš a vložte "mulching" (2) do výstupního otvoru, a zasuňte ho dovnitř výstupního kanálu až dokud nezapadne.

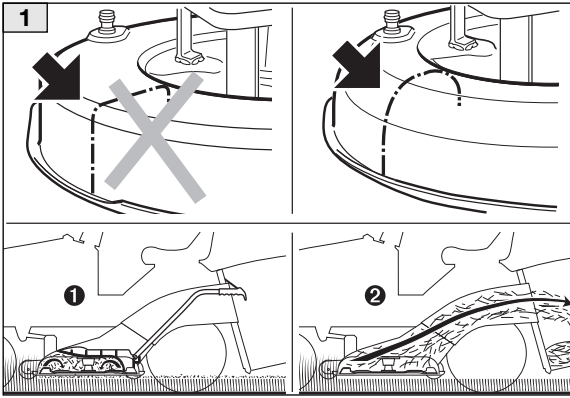
Zahákněte obě pružné přichytky (3) do příslušných otvorů a proveďte zpětnou montáž sběrného koše.

**DŮLEŽITÉ** - Správné zaháknutí pružných přichytek (3) je důležité pro zajištění stability "mulching" uvnitř sekačky a zabránění jeho kontaktu s otáčejícími se noži. Ze stejného důvodu vyplývá nutnost výměny poškozených přichytek za nové.

### Demontáž

Proveďte výše uvedené operace v opačném pořadí.





## ET 1 KASUTAMISVÕIMALUSED (ainult ümardatud profiiliga lõikemehhanismiga masinatele)

- 1 "Multsimine" - Rohu peenestamine ja muruplatsile laotamine
- 2 Niitmine ja niidetud rohu kogumine

## LT 1 NAUDOJIMO SRITYS (tik įrenginiam su suapvalinto profilio pjovimo disku)

- 1 "Mulčiavimas" - Žolės smulkinimas, paliekant ją ant pievos
- 2 Nupjautos žolės supjovimas ir surinkimas

## ET OHUTUSNÕUDED

### A) Üldiselt

1) See instruksioonide leht koondab masina kasutusjuhendis toodud info ja on selle lahutamatu osa, kui kasutada "multsimisseadet".

2) "Multsimisseadme" rakendamine muudab masinal esialgselt ette nähtud traditsioonilist niitmise ja niidetud rohu võimaliku kogumise või väljaviskamise süsteemi.

3) Seadme rakendamisel ja "multsimiseks" ette nähtud masina kasutamisel tuleb igati kinni pida masina kasutusjuhendis ette kirjutatud ohutusnõuetest ja erinevate kasutusjuhete ning hoolitsemise juhendite puhuks antud juhtnõuadest.

### B) Kasutusnõuded

**MÄRKUS** - Lõikemehhanismi korgi funktsioon on rohu töötlemine lõikemehhanismi sees ja samaaegselt selle peenestamine, laotades see ühtlaselt murule. Sedasi välditakse rohu kogumist kaitses muru suure kuumuse ajal kuivuse eest. Sel moel peenesatud rohi laguneb kiiresti ja toidab muru. "Multsimis" korgi kasutamine aitab kaasa keskkonnakaitselisele, vähendades jäätmete hulka ja masina müra taset.

1) Seadme külge- ja lahtimonteerimine tuleb läbi viia seisva mootoriga, kui on ära võetud süütevõti ja sisestatud seisupidur.

2) Lisage multsimisseade kontrollides monteeritud osade õiget kinnitust ja stabiilsust.

3) Isegi kui multsimisseade on lisatud, tuleb alati töötada korrektselt monteeritud kogumiskorvi või kivikattega.

4) Heaks tööks tuleb muru niita sagedasti ja regulaarselt, et vähendada niidetava muru kõrgust.

5) Vältida alati liigse murukoguse liigutamist, et vältida lõikemehhanismi ummistumist ja et mitte koormata üle mootorit ja lõikeriistu. Seada liikumiskiirus vastavusse muru olukorraga ja liigutatava muru kogusega.

## 2 KASUTAMISEKS ETTE VALMISTAMINE (ainult masinast eraldi ostitud komplekti puhul)

Monteerida otsmine kruvi (1), keerates see täielikult deflektori korgi avausse (2).

## 3 JUHENDID KÜLGE- JA LAHTIMONTEERIMISEKS

### Monteerimine

Kontrollida, et lõikemehhanismi sisemus oleks piisavalt puhas ja ilma rohu- ja mudakoorikuteta, mis võiksid takistada deflektori korgi sisestamist.

Via lõikemehhanism asendisse «7», eemaldada kogumiskorv ja sisestada "multsimiskork" (2) väljumiskanali kaudu, surudes see väljaviskekanali sees lõppu kuni seiskumiseni.

Haakida kaks elastset kinnitust (3) ettenähtud aukudesse ja monteerida kogumiskott.

**TÄHTIS** - Elastsete kinnituste (3) õige haakimine on tähtis "multsimiskorgi" stabiilsuse tagamiseks lõikemehhanismi sees ja takistamaks selle kokkupuudet pöörlevate teradega. Samal põhjusel tuleb kahjustatud elased kinnitused koheselt välja vahetada.

### Lahtimonteerimine

Teha ülalnimetatud operatsioonid vastupidises järjekorras.



**A) Bendroji dalis**

1) Šis instrukcijų lapas papildo mašinos instrukcijų knygelėje pateiktą informaciją ir tampa neatšiejama jos dalimi, kai naudojamas "mulčiavimui" skirtas aksesuaras.

2) Naudojant aksesuarą "mulčiavimui", tradicinė mašinoje įtaisyta pjovimo ir galimo žolės surinkimo ar išmetimo sistema yra pakeičiama.

3) Tvirtinant aksesuarą ir dirbant "mulčiavimui" pritaikyta mašina privalo laikytis visų mašinos instrukcijų knygelėje pateiktų saugos taisyklių bei konkrečių nurodymų, kaip reikia elgtis įvairiose situacijose, dirbant ar prižiūrint mašiną.

**B) Naudojimo normos**

**PASTABA** - Pjovimo Disco kamščio funkcija yra recirkuliuoti žolę pjovimo disko viduje ir tuo pačiu metu susmulkinanti ją, išskleidant reguliariai ant pievos. Tokiu būdu išvengiama žolės surinkimo taip apsaugojant pievą nuo sausros stiprių karščių periodais. Taip susmulkinata žolė greitai supūva ir maitina dirvą. Kamščio "Mulching" naudojimas veikia aplinkos priežiūrai, sumažinant atliekų išmetimą ir įrenginio akustikos lygį.

1) Aksesuaro montavimas ir išmontavimas visada turi būti vykdomi išjungtam varikliui, po to kai išimamas užvedimo raktelis ir įvestas stovėjimo stabdys.

2) Uždėti aksesuarą "mulching" atsižvelgiant į tikslų fiksavimą ir sumontuotų dalių stabilumą.

3) Net su įdiegtu "mulching" aksesuaru, visada reikia dirbti su žolės surinkimo krepšiu ir taisyklingai sumontuotais skydais nuo akmenų.

4) Geram veikimui, pieva turi būti pjaunama daržnais intervalais ir reguliariai, sumažinant pjaunamos žolės aukštį.

5) Visada išvengti per didelio žolės kiekio, taip išvengiant pjovimo disko užsikimšimo ir neužpildyti variklio pjovimo organais. Atitaikyti judėjimo greitį pagal pievos sąlygas ir surenkamos žolės kiekį.

## 2 NUTEIKIMAS NAUDOJIMUI (tik rinkiniams užsakytiems atskirai nuo įrenginio)

Sumontuoti varžtą (1) iki dugno, prisukant pilnai į nukreipimo kamščio skylę (2).

## 3 MONTAVIMO IR IŠMONTAVIMO INSTRUKCIJOS

**Montavimas**

Užsitikrinti, kad pjovimo diskas būtų pakankamai švarus ir be žolės bei žemės džiūvėsių dėl kurių gali būti sudėtinga įterpti nukreipimo kamštį.

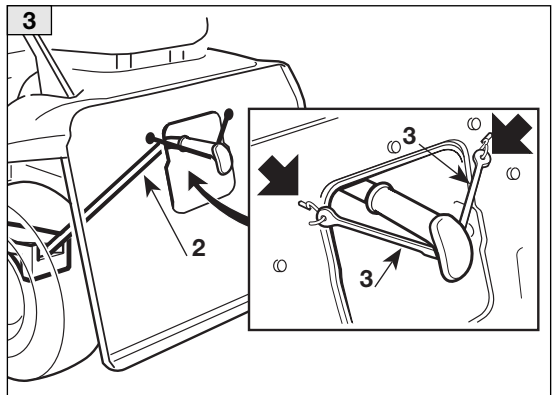
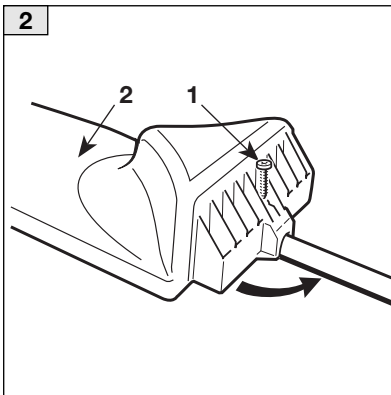
Pjovimo diską pastatyti į poziciją «7», nuimti surinkimo krepšį ir įterpti kamštį "mulching" (2) nuo išmetamosios burnos, stumiant iki dugno į siauro išmetamojo kanalo vidų.

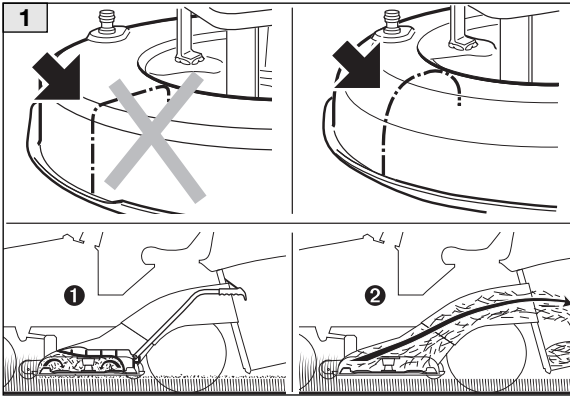
Prikabinti du elastngus tempiklius (3) į numatytas skyles ir sumontuoti atgal surinkimo krepšį.

**SVARBU** - Taisyklingas elastingų tempiklių sukabinimas (3) yra svarbus "mulching" kamščio stabilumo garantavimui pjovimo disko viduje ir neleisti kontaktuoti su sukamaisiais peiliais. Tuo pačiu reikia netrukus pakeisti susidėvėjusius elastingus tempiklius.

**Išmontavimas**

Sekti atbuline eiga viršuje nurodytas operacijas.





## LV 1 DARBINĀŠANAS REŽIMI (tikai mašīnām ar apaļa profila griešanas kupolu)

- 1 "Mulčēšana" - Zāles sasmalcināšana un izmešana turpat zālājā
- 2 Pļaušana un nopļautās zāles savākšana

## RU 1 СПОСОБ ПРИМЕНЕНИЯ (только для машин с округлым режущим куполом)

- 1 "Мульчирование" - измельчение и разбрасывание травы на лугу
- 2 Скашивание и сбор скошенной травы

## LV DROŠĪBAS NOTEIKUMI

### A) Vispārīga informācija

1) Šī lappuse ar norādījumiem papildina mašīnas rokasgrāmatā iekļauto informāciju un kļūst par tās sastāvdaļu, ja tiek izmantots aprīkojums "mulčēšanai".

2) "Mulčēšanas" aprīkojuma uzstādīšana izmaina tradicionālo pļaušanas sistēmu un mašīnā sākotnēji paredzēto nopļautās zāles savākšanas vai izmešanas sistēmu.

3) Uzstādot aprīkojumu un izmantojot "mulčēšanai" aprīkotu mašīnu rūpīgi jāievēro mašīnas rokasgrāmatā paredzētie drošības noteikumi un norādījumi par rīcībām dažādās ekspluatācijas situācijās un apkopes laikā.

### B) Lietošanas noteikumi

**PIEZĪME** - Griešanas kupola aizbāžņa funkcija ir zāles recirkulācija griešanas kupola iekšpusē, vienlaicīga tās sasmalcināšana smalkās šķiedrās un to izkliešana uz zāliena. Tādējādi, zāle netiek savākta un tā aizsargā zālienu no sausuma īpaši karstos periodos. Sasmalcinātā zāle ātri sadalās un baro augsni. "Mulčēšanas" aizbāžņa izmantošana ļauj aizsargāt apkārtni vidi, samazinot atkritumu daudzumu un mašīnas trokšņu līmeni.

1) Aprīkojuma uzstādīšanas un noņemšanas laikā dzinējam jābūt izslēgtam, turklāt ir jāizņem iedarbināšanas atslēga un jāieslēdz stāvbremze.

2) Uzstādiet "mulčēšanas" aprīkojumu, pārliedzoties, ka tas ir pareizi piestiprināts, un ka uzstādītās detaļas ir stabilas.

3) Arī tad, kad ir uzstādīts "mulčēšanas" aprīkojums, darba laikā vienmēr jābūt pareizi uzstādītam savākšanas maisam vai akmeņu atgrūdejam.

4) Lai nodrošinātu pareizu darbību, zāliens ir bieži un regulāri jāpļauj, lai samazinātu pļaujamas zāles augstumu.

5) Nekad nemēģiniet nopļaut pārāk lielu zāles daudzumu, lai nepieļautu griešanas kupola aizsprostošanu, nepārslogotu dzinēju un griešanas elementus. Pielāgojiet kustības ātrumu zāliena stāvoklim un pļaujamas zāles daudzumam.

## 2 SAGATAVOŠANĀS LIETOŠANAI (tikai no mašīnas atsevišķi nopirktajiem komplektiem)

Uzstādiet ierobežotājskrūvi (1), pilnīgi to ieskrūvējot deflektora (2) aizbāžņa atverē.

## 3 NORĀDĪJUMI MONTĀŽAI UN DEMONTĀŽAI

### Montāža

Pārliedzieties, ka griešanas kupola iekšpusē ir pietiekoši tīra un tajā nav zāles un netirumu, kuri var apgrūtināt deflektora aizbāžņa uzstādīšanu.

Uzstādiet griešanas kupolu stāvoklī «7», noņemiet savākšanas maisu un iespraudiet "mulčēšanas" aizbāžni (2) izejas atverē, līdz galam stumjot to izmešanas kanālā līdz tas apstājas.

Pieāķējiet divas elastīgās siksnas (3) pie paredzētajām atverēm un uzstādiet atpakaļ savākšanas maisu.

**SVARĪGI** - Ir svarīgi pareizi pieāķēt elastīgās siksnas (3), lai nodrošinātu "mulčēšanas" aizbāžņa stabilitāti griešanas kupola iekšpusē un nepieļautu tā nonākšanu saskarē ar rotējošiem asmeņiem. Ar tādu pašu nolūku ir laikus jānomaina nodilušas elastīgās siksnas.

### Demontāža

Veiciet augstāk norādītās darbības apgriezta secībā.



**А) Общие сведения**

1) Данные инструкции дополняют информацию, содержащуюся в руководстве по эксплуатации машины, и являются его составной частью, когда используется принадлежность для мульчирования.

2) Использование принадлежности для мульчирования изменяет традиционную систему скашивания, сбора или выброса срезанной травы, которой изначально оборудована машина.

3) Установка этой принадлежности и использование машины, оборудованной для мульчирования должны выполняться с полным соблюдением норм безопасности, предусмотренных в руководстве по эксплуатации машины и указаний для определенных ситуаций во время эксплуатации и обслуживания.

**В) Правила эксплуатации**

**ПРИМЕЧАНИЕ** - Функция пробки режущего купола заключается в рециркуляции травы в режущем куполе и в одновременном ее измельчении с последующим выбросом на газон. Таким образом, можно избежать сбора травы, защитив газон от высыхания в жаркий период. Измельченная таким образом трава быстро разлагается и питает землю. Использование пробки "Мульчирование" способствует охране окружающей среды, снижая количество отходов и уровень шума машины.

1) Установка и демонтаж приспособления должны всегда выполняться при выключенном двигателе, после извлечения ключа пуска и включения стояночного тормоза.

2) Установите приспособление для "мульчирования", удостоверившись в правильности закрепления и в прочности монтажа установленных узлов.

3) При установленном приспособлении для "мульчирования" необходимо всегда работать с правильно установленным сборочным мешком или защитой от камней.

4) Для обеспечения исправной работы необходимо часто и регулярно косить газон, чтобы скашиваемая трава была не очень высокой.

5) Всегда избегайте скашивания слишком большого количества травы, чтобы не засорить режущий купол и не перегрузить двигатель и режущие органы. Отрегулируйте скорость продвижения согласно состоянию газона и количеству скашиваемой травы.

**2 ПОДГОТОВКА К ИСПОЛЬЗОВАНИЮ (только для комплектов, приобретенных отдельно от машины)**

Установите винт (1) конца хода, полностью ввинтив его в отверстие пробки отражателя (2).

**3 УКАЗАНИЯ ПО МОНТАЖУ И ДЕМОНТАЖУ**

**Монтаж**

Удостоверьтесь, что внутренняя сторона режущего купола чиста и на ней нет корки из травы и грязи, которая могла бы затруднить установку пробки отражателя.

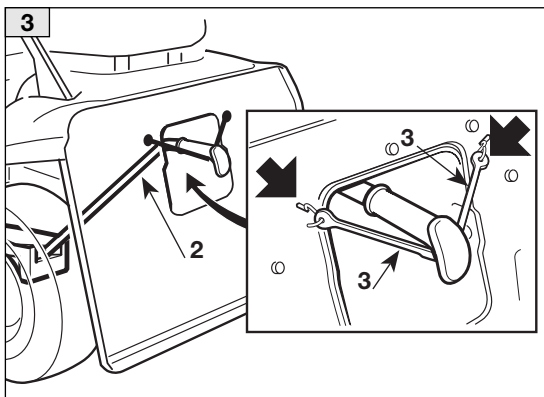
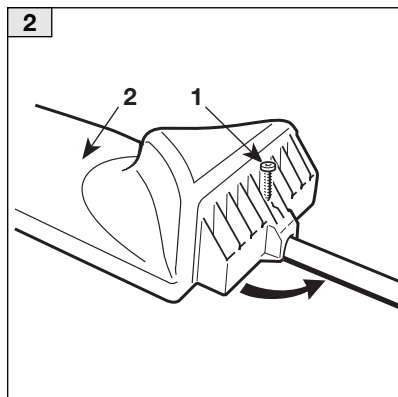
Установите режущий купол в положение «7», снимите сборочный мешок и введите пробку "мульчирования" (2) через выходное отверстие, протолкнув ее до упора в выбросной канал.

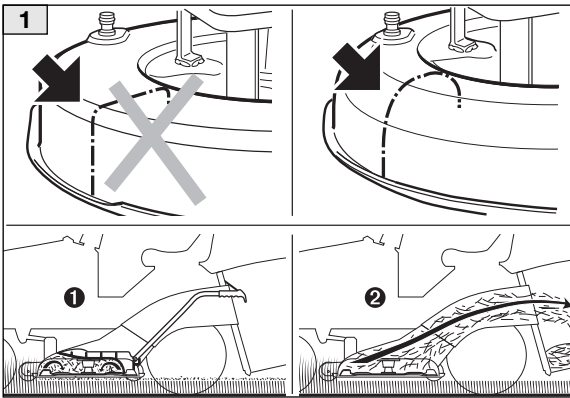
Закрепите две эластичные тяги (3) в предусмотренных отверстиях и вновь установите сборочный мешок.

**ВАЖНО** - Правильное закрепление эластичных тяг (3) важно для обеспечения прочности установки пробки «мульчирования» в режущем куполе и для избежания ее соприкосновения с вращающимися ножами. По этой же причине необходимо своевременно заменять изношенные эластичные тяги.

**Демонтаж**

Выполните вышеуказанные действия в обратном порядке.





## PL 1 SPOSÓB UŻYCIA (tylko dla maszyn z tarczą tnącą o zaokrąglonym profilu)

- 1 "Mulczerowanie" - Rozdrobnienie i ściółkowanie trawnika
- 2 Koszenie i zbiór skoszonej trawy

## ES 1 MODO DE USO (sólo para máquinas con plato de corte de perfil redondeado)

- 1 "Mulching" - Picado y deposición del césped en el prado
- 2 Corte y recolección del césped cortado

## PL ZASADY BEZPIECZEŃSTWA

### A) Dane ogólne

1) Niniejsze instrukcje uzupełniają informacje zawarte w podręczniku obsługi maszyny i stanowią ich nierozłączną część w przypadku, w którym maszyna pracuje z zastosowaniem wyposażenia do "mulczerowania".

2) Zastosowanie wyposażenia do "mulczerowania" zmienia, przewidziany przy oryginalnie ustalonym trybie pracy maszyny, jej tradycyjny system koszenia jak również ewentualnie sposób zbioru i wyrzucania koszonej trawy.

3) Zamontowanie osprzętowania i stosowanie maszyny do "mulczerowania" muszą odbywać się w warunkach pełnego przestrzegania zasad bezpieczeństwa zawartych w podręczniku obsługi maszyny oraz postępując zgodnie ze wskazówkami wyjaśniającymi sposób zachowania się w różnych sytuacjach użytkowania urządzenia i podczas jej przeglądów.

### B) Zasady obsługi

**UWAGA** - Zadaniem korka w tarczy tnącej jest odzyskanie trawy wewnątrz tarczy tnącej i jednocześnie przetworzenie jej w drobnitko zmielone nitki, rozsypując je regularnie na trawniku. W ten sposób unika się zebrania trawy zabezpieczając trawnik od suszy w okresach bardzo gorących. Trawa tak zmielona natychmiast się rozkłada i wzbogaca teren. Zastosowanie korka "Mulching" przyczynia się do ochrony środowiska, obniżając ilość odpadów i poziom akustyczny urządzenia.

1) Montaż i demontaż wyposażenia musi odbywać się zawsze przy wyłączonym silniku, po wyjęciu kluczyka zapłonu i wciśniętym hamulcu postojowym.

2) Zamontować osprzętowanie do "mulczerowania" upewniając się, czy zamocowanie wyposażenia wykonane jest poprawnie i czy wszystkie części są zamontowane w stabilny sposób.

3) Podczas pracy z osprzętowaniem do "mulczerowania" należy zawsze stosować poprawnie zamontowany

pojemnik do zbioru trawy i przeciwkamyenne osłony.  
4) W celu dobrego funkcjonowania trawnik musi być koszony w częstych i regularnych odstępach czasu, aby obniżyć wysokość trawy do koszenia.

5) Nigdy nie gromadzić dużej ilości trawy w celu unikania zablokowania się tnącej tarczy i nie doprowadzać tym do nadmiernego obciążania silnika i zespołu tnącego. Ustawić szybkość posuwu maszyny w zależności od warunków trawnika i ilości trawy do ścięcia.

## 2 PRZYGOTOWANIE DO UŻYCIA (tylko w odniesieniu do zestawu zakupionego oddzielnie, nie z maszyną)

Zamontować wkręt (1) po zakończeniu biegu, przykręcając go całkowicie w otwór korka deflektora (2).

## 3 INSTRUKCJE MONTAŻU I DEMONTAŻU

### Zamontowanie

Upewnić się, czy wewnętrzna część tarczy tnącej jest wystarczająco czysta i nie pokryta ewentualną warstwą skorupy zaschniętej trawy lub błotem, co mogłoby utrudnić poprawne wprowadzenie korka deflektora.

Ustawić tarczę tnącą w pozycji «7», zdjąć pojemnik do zbioru trawy i umieścić korek "mulczerowania" (2) na otworze wyjściowym, popychając go do końca wzdłuż kanału wylotowego, aż do zatrzymania.

Zamocować dwa cięgna elastyczne (3) do odpowiednich otworów i zamontować pojemnik do zbioru trawy.

**WAŻNE** - poprawne zamocowanie cięgna elastycznego (3) jest ważne w celu zagwarantowania stabilności korka "mulczerowania" w części wewnętrznej tarczy tnącej jak również w celu zapobiegania dościa do kontaktu z ostrymi nożami. Z tego też powodu należy natychmiastowo dokonać wymiany zniszczonego cięgna elastycznego.

### Demontaż

Przeprowadzić wyżej opisane czynności w odwrotnej kolejności.

**A) Generalidades**

- 1) Esta hoja de instrucciones completa la información contenida en el manual de uso de la máquina y constituye parte integrante del mismo cuando se utiliza el accesorio para "mulching".
- 2) La aplicación del accesorio para "mulching" modifica el sistema tradicional de corte y eventual recogida o expulsión del césped cortado previsto originalmente en la máquina.
- 3) La aplicación del accesorio y el uso de la máquina equipada para "mulching" se debe efectuar conforme a las normas de seguridad previstas en el manual de uso de la máquina y de las indicaciones suministradas de acuerdo con las distintas condiciones de uso y mantenimiento.

**B) Normas de uso**

**NOTA** - La función del tapón en el plato de corte es la de reciclar la hierba en el interior de dicho plato y al mismo tiempo, reducirla en hilos triturados finamente, esparciéndolos sobre el prado de forma uniforme. De esta manera se evitará recoger la hierba que protegerá el prado de la sequía en épocas de calor intenso. La hierba triturada de esta manera, se descompone rápidamente y nutre el terreno. El uso del tapón "Mulching" contribuye a la protección del ambiente, reduce la cantidad de desechos y el nivel acústico de la máquina.

- 1) El montaje y desmontaje del accesorio siempre deberá realizarse con el motor apagado, después de haber quitado la llave de arranque e introducido el freno de estacionamiento.
- 2) Aplicar el accesorio para "mulching" comprobando la correcta fijación y la estabilidad de las piezas montadas.
- 3) Inclusive con el accesorio para "mulching" instalado, es necesario trabajar siempre con la bolsa de recolección o la pantalla de protección correctamente montadas.

- 4) Para un funcionamiento correcto, hay que cortar el césped a intervalos frecuentes y regulares para reducir la altura del mismo.
- 5) No retire una considerable cantidad de césped para evitar atascar el plato de corte y no sobrecargar el motor y los órganos de corte. Ajuste la velocidad de avance de acuerdo con las condiciones del prado y con la cantidad de césped cortada.

**2 PREDISPOSICIÓN PARA EL USO (sólo para kit comprados por separado)**

Inserte el tornillo (1) de tope, enroscándolo completamente en el orificio del tapón deflector (2).

**3 INSTRUCCIONES PARA EL MONTAJE Y DESMONTAJE**

**Montaje**

Compruebe que el interior del plato de corte esté lo suficiente limpio y libre de incrustaciones de césped y lo-do que podrían hacer más difícil la inserción del tapón deflector.

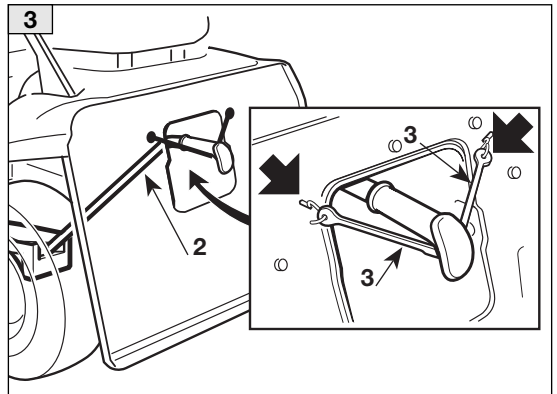
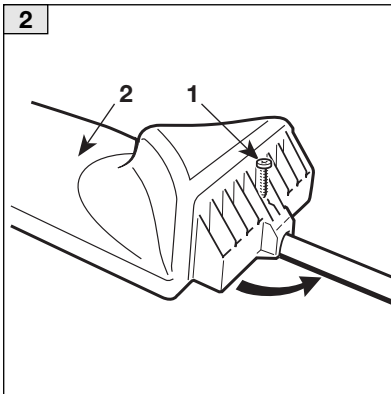
Lleve el plato de corte a la posición «7», quite la bolsa de recolección e inserte el tapón "mulching"(2) por la boca de salida, empujándolo completamente hacia el interior del canal de expulsión hasta el tope.

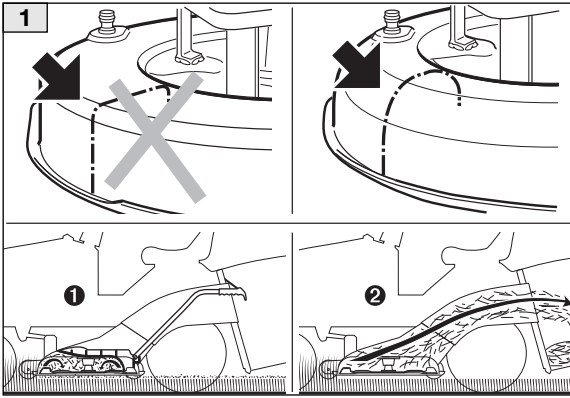
Enganche los dos tirantes elásticos (3) en los orificios previstos y vuelva a montar la bolsa de recolección.

**IMPORTANTE** - El correcto acoplamiento de los tirantes elásticos (3) es importante para garantizar la estabilidad del obturador "mulching" en el interior del plato de corte e impedir que entre en contacto con las cuchillas giratorias. Por la misma razón, es necesario cambiar inmediatamente los tirantes elásticos deteriorados.

**Desmontaje**

Ejecute las operaciones descritas arriba procediendo en sentido inverso.





## PT 1 MODO DE USO (somente para máquinas com prato de corte de perfil arredondado)

- 1 "Mulching" - Esmiçamento e cobertura do relvado com a relva
- 2 Corte e recolha da relva cortada

## TR 1 KULLANIM YÖNTEMİ (sadece yuvarlaklaştırılmış profilli kesim tablalı makineler için)

- 1 "Mulching" - Çayırdaki çimenin kesilmesi ve yığılması
- 2 Kesilmiş çimin kesimi ve toplanması

## PT NORMAS DE SEGURANÇA

### A) Generalidades

- 1) Este folheto de instruções completa as informações do manual de instruções da máquina e é parte integrante do mesmo, quando é utilizado o acessório para "mulching".
- 2) A instalação do acessório para "mulching" modifica o sistema tradicional de corte e eventual recolha ou expulsão da relva cortada, prevista originariamente pela máquina.
- 3) A instalação do acessório e o uso da máquina equipada para "mulching" devem ser feitos segundo as normas de segurança previstas no manual de instruções da máquina e informações dadas para as diversas situações de uso e manutenção.

### B) Normas de uso

**NOTA** - A função da tampa no prato de corte é a de reciclar a relva na parte interna do prato de corte e simultaneamente transformá-la em fios triturados finamente, espalhando-os uniformemente no gramado. Dessa maneira se evita de recolher a relva protegendo o gramado da seca nos períodos de intenso calor. A relva triturada dessa forma se decompõe rapidamente e alimenta o terreno. A utilização da tampa "Mulching" contribui para a salvaguarda ambiental, reduzindo a quantidade dos lixos e o nível sonoro da máquina

- 1) A montagem e a desmontagem do acessório devem ser sempre efectuadas com motor desligado, após ter removido a chave de ignição e inserido o travão de estacionamento.
- 2) Instalar o acessório para "mulching" certificar-se de que esteja fixado correctamente e de que as partes estejam estáveis.
- 3) Mesmo se o acessório para "mulching" estiver instalado, é sempre necessário trabalhar com o saco colektor ou com o pára-pedras montado correctamente.
- 4) Para um bom funcionamento, o gramado deve ser aparado em intervalos frequentes e regulares, para re-

duzir a altura da relva a ser cortada.

5) Evite sempre de retirar uma grande quantidade de relva para evitar de obstruir o prato de corte e para não sobrecarregar o motor e os mecanismos de corte. Adaptar a velocidade de avanço às condições do relvado e à quantidade de relva retirada.

## 2 PREPARAÇÃO PARA O USO (somente para kits comprados separadamente da máquina)

Montar o parafuso (1) de fim de curso, fixá-lo completamente no orifício da tampa deflectora (2).

## 3 INSTRUÇÕES DE MONTAGEM E DESMONTAGEM

### Montagem

Certificar-se de que o interior do prato de corte esteja suficientemente limpo e sem incrustações de relva e lama, pois podem dificultar a colocação da tampa deflectora.

Levar o prato de corte na posição «7», retirar o saco de recolha e introduzir a tampa "mulching" (2) da boca de saída, empurrando-a fundo para dentro do canal de expulsão até a parada.

Enganchar os dois tirantes elásticos (3) nos furos existentes e remontar o saco de recolha.

**IMPORTANTE** - É importante que os tirantes elásticos (3) sejam engatados correctamente, de modo a garantir a estabilidade da tampa "mulching" no interior do prato de corte e impedir que entre em contacto com as lâminas rotatórias. Pelo mesmo motivo, é necessário substituir rapidamente os tirantes elásticos deteriorados.

### Desmontagem

Fazer, ao contrário, as operações ilustradas acima.

**A) Genel**

1) Bu bilgiler makinenin kullanım kitapçığında bulunan bilgileri tamamlar ve "Mulching" aksesuarı kullanıldığında, bu kitapçığın bütünleyici kısmını oluşturur.

2) "Mulching" aksesuarının takılması, geleneksel kesim ve olası toplama sistemini veya makine üzerinde başlangıçta öngörülmüş olan kesilmiş çimin dışarı atılma sistemini değiştirir.

3) Aksesuarın takılması ve "mulching" için donatılmış makinenin kullanımı, makinenin kullanım kitapçığında öngörülen emniyet kurallarına ve muhtelif kullanım ve bakım durumlarına ilişkin olarak belirtilmiş bilgilere tam anlamı ile uyularak gerçekleştirilmelidir.

**B) Kullanım kuralları**

**NOT** - Tıpann kesim tablasındaki islevi, kesim tablası içindeki çimi geri kazanmak ve aynı zamanda çayırlar üzerine düzgün şekilde dağıtarak ince ufalanmış parçalara ayırmaktır. Bu şekilde, ısıнын çok yoğun olduğu dönemlerde çayırların kuraklıktan korunarak, çimin toplanması önlenir. Böylece ufalanan çim hızlı bir şekilde ayrışır ve toprağı besler. "Mulching" tıpasının kullanılması atıkların miktarını ve makinenin akustik seviyesini azaltarak çevre korumaya katkıda bulunur.

1) Aksesuarın monte edilmesi ve sökülmesi daima motor kapalıyken, işletme anahtarı çıkarıldıktan sonra ve park freni çekilerek yapılmalıdır.

2) "Mulching" aksesuarını fiksajın doğruluğundan ve monte edilen parçaların sabitliğinden emin olarak takınız.

3) "Mulching" aksesuarı takılmış olduğunda da daima toplama haznesi veya taştan koruma doğru olarak monte edilerek çalışmak gerekmektedir.

4) İyi bir çalışma için çayırlar, kesilecek çimin yüksekliğini azaltmak amacıyla sık ve düzgün aralıklara biçilmiş olmalıdır.

5) Kesim tablasını tıkamaktan ve motor ve kesim organlarını aşırı yüklemekten kaçınmak için her zaman çok fazla miktarda çim kesmekten kaçınınız. İlerleme hızını çimen şartlarına ve kesilen çim miktarına göre belirleyiniz.

**2 KULLANIMA HAZIRLAMA (sadece makineden ayrı satın alınmış olan takımlar için)**

Strok sonu vidasını (1) yön değiştirme tıpasının (2) deliğine tamamen vidalayarak monte ediniz.

**3 MONTAJ VE SÖKME BİLGİLERİ****Montaj**

Kesim tablasının içinin yeterince temiz olduğundan ve içinde kireç, çim veya çamur gibi faktörlerin bulunmadığından emin olunuz, aksi takdirde bu faktörler yön değiştirme tıpasının geçirilmesini zorlaştırabilirler.

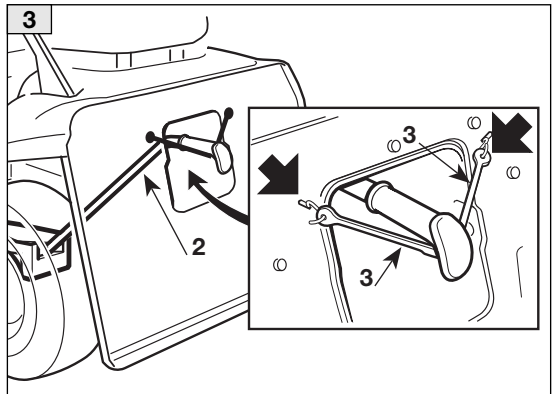
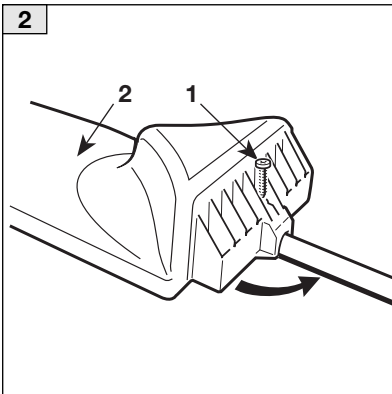
Kesim tablasını «7» pozisyonuna getiriniz, toplama haznesini çıkarınız ve "mulching" tıpasını (2) sabitlenene kadar dışarı atma kanalının içinde sonuna kadar iterek çıkış ağzından geçiriniz.

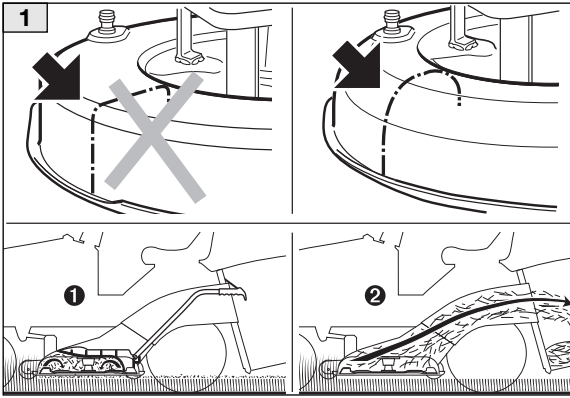
İki esnek gergi çubuğunu (3) öngörülen deliklere tutturunuz ve toplama haznesini tekrar monte ediniz.

**ÖNEMLİ** - Esnek gergi çubuklarının (3) doğru olarak bağlanması, "mulching" tıpasının kesim tablası içindeki sabitliğini garanti etmek ve döner bıçaklarla temas etmesini önlemek açısından önemlidir. Aynı sebepten ötürü, aşınmış esnek gergi çubuklarının da zamanında değiştirilmesi gerekir.

**Sökme**

Yukarıda belirtilen işlemleri tersine uygulayınız.





**EL** **1** ΤΡΟΠΟΣ ΧΡΗΣΗΣ  
(μόνο για μηχανήματα με στρογγυλεμένο προφίλ χλοοκοπτικού)

- 1) "Ψιλοτεμαχισμός" - Θρυμματισμός και εναπόθεση της χλόης στο γκαζόν
- 2) Κοπή και συλλογή της κομμένης χλόης

**BG** **1** НАЧИН НА УПОТРЕБА  
(само за машини със заоблен профил на рязачното плато)

- 1) "Mulching" - Раздробяване и поставяне на тревата на поляната
- 2) Рязане и събиране на окосената трева

## EL ΚΑΝΟΝΙΣΜΟΙ ΑΣΦΑΛΕΙΑΣ

### A) Γενικά

1) Το παρόν έντυπο οδηγιών, συμπληρώνει τις οδηγίες που περιέχει το εγχειρίδιο οδηγιών του μηχανήματος και γίνεται αναπόσπαστο μέρος αυτού, όταν χρησιμοποιείται το εξάρτημα για "ψιλοτεμαχισμό".

2) Η εφαρμογή του εξαρτήματος για "ψιλοτεμαχισμό" αλλάζει το κλασικό σύστημα κοπής και ενδεχόμενης συλλογής ή αποβολής της κομμένης χλόης που υπάρχει αρχικά στο μηχανήμα.

3) Η εφαρμογή του εξαρτήματος για "ψιλοτεμαχισμό" αλλάζει το κλασικό σύστημα κοπής και ενδεχόμενης συλλογής ή αποβολής της κομμένης χλόης που υπάρχει αρχικά στο μηχανήμα.

### B) Οδηγίες χρήσης

**ΣΗΜΕΙΩΣΗ** - Η λειτουργία της τάπας του χλοοκοπτικού είναι να ανακυκλώνει τη χλόη στο εσωτερικό του και ταυτόχρονα να τη μετατρέπει σε φιλοκομμένα τεμάχια που διασκορπίζει ομοιόμορφα στο γκαζόν. Με τον τρόπο αυτό αποφεύγεται η συγκέντρωση της χλόης προστατεύοντας το γκαζόν από την ξηρασία στις περιόδους υψηλών θερμοκρασιών.

Η ψιλοτεμαχισμένη χλόη αποσυντίθεται γρήγορα και λιπαίνει το έδαφος. Η χρήση της τάπας "ψιλοτεμαχισμού" συμβάλλει στην προστασία του περιβάλλοντος, περιορίζοντας την ποσότητα των απορριμμάτων και τη στάθμη θορύβου του μηχανήματος.

1) Η συναρμολόγηση και αποσυναρμολόγηση του εξαρτήματος πρέπει να γίνονται πάντα με τον κινητήρα σβηστό, αφού βγάλετε το κλειδί εκκίνησης και δέσετε το χειρόφρενο.

2) Η συναρμολόγηση και αποσυναρμολόγηση του εξαρτήματος πρέπει να γίνονται πάντα με τον κινητήρα σβηστό, αφού βγάλετε το κλειδί εκκίνησης και δέσετε το χειρόφρενο.

3) Με το εξάρτημα για "ψιλοτεμαχισμό" τοποθετημένο, πρέπει να εργάζεστε πάντα με τον κάδο συλλογής ή το προστατευτικό κάλυμμα σωστά τοποθετημένα.

4) Για τη σωστή λειτουργία, πρέπει να κουρεύετε συχνά

και σε τακτά διαστήματα το γκαζόν ώστε να περιορίζεται το ύψος της χλόης για κοπή.

5) Αποφεύγετε πάντα την κοπή μεγάλης ποσότητας χλόης για να μη βουλώσει το χλοοκοπτικό και να μην υπερφορτώσετε τον κινητήρα και τα όργανα κοπής. Προσαρμόστε την ταχύτητα κίνησης στις συνθήκες του γκαζόν και στην ποσότητα της χλόης για κοπή.

**2** ΠΡΟΕΤΟΨΑΪΑ ΓΙΑ ΧΡΗΣΗ  
(μόνο για κιτ που πωλούνται χωριστά από το μηχανήμα)

Τοποθετήστε τη βίδα (1) τέλους διαδρομής, βιδώνοντας μέχρι τέρμα στην οπή της τάπας εκτροπής (2).

**3** ΟΔΗΓΙΕΣ ΣΥΝΑΡΜΟΛΟΓΗΣΗΣ ΚΑΙ ΑΠΟΣΥΝΑΡΜΟΛΟΓΗΣΗΣ

#### Συναρμολόγηση

Βεβαιωθείτε ότι το εσωτερικό του χλοοκοπτικού είναι αρκετά καθαρό και χωρίς υπολείμματα χλόης και λάσπης που μπορούν να κάνουν δύσκολη την εισαγωγή της τάπας εκτροπής.

Τοποθετήστε το χλοοκοπτικό στη θέση «7», βγάλτε τον κάδο συλλογής και τοποθετήστε την τάπα "ψιλοτεμαχισμού" (2) από το στόμιο εξόδου, πιέζοντας μέχρι τέρμα στο εσωτερικό του καναλιού αποβολής έως ότου μπλοκάρει.

Γαντζώστε τους δύο ελαστικούς εντατήρες (3) στις ειδικές οπές και τοποθετήστε πάλι τον κάδο συλλογής.

**ΣΗΜΑΝΤΙΚΟ** - Η σωστή σύνδεση των ελαστικών εντατήρων (3) είναι σημαντική για να εξασφαλίζεται η σταθερότητα της τάπας "ψιλοτεμαχισμού" στο εσωτερικό του χλοοκοπτικού και για να εμποδίζεται η επαφή με τα περιστρεφόμενα μαχαίρια. Για τον ίδιο λόγο, πρέπει να αντικαθίστανται έγκαιρα οι εντατήρες που παρουσιάζουν φθορές.

#### Αποσυναρμολόγηση

Εκτελέστε με την αντίστροφη σειρά τις παραπάνω ενέργειες.



**A) Основни положения**

- 1) Тази инструкция допълва информацията, съдържащата се в упътването на машината и става неразделна част от него, когато се ползва аксесоара за "mulching".
- 2) Приложението на аксесоара за "mulching" променя традиционната система за косене и евентуално събиране или отстраняване на окосената трева, първоначално предвидено на машината.
- 3) Приложението на аксесоара и ползването на машината, снабдена с "mulching", трябва да стават при пълно спазване на правилата за безопасност, предвидени в упътването с инструкции на машината и на указанията за различни ситуации на употреба и поддръжка.

**B) Правила за употреба**

**БЕЛЕЖКА** - Функцията на капачката на резачното плато е да рециклира тревата във вътрешността на резачното плато и едновременно с това фино да я надроби, разпръсквайки я равномерно по поляната. По този начин се избягва събирането на тревата, предпазвайки поляната от суша в периоди на силна горещина. Така надробената трева бързо се разлага и подхранва терена. Употребата на капачката "Mulching" съдейства за опазване на околната среда, намалявайки количеството на отпадъците и акустичното ниво на машината.

- 1) Монтажът и разглобяването на аксесоара трябва винаги да се осъществяват при изгасен мотор, след като сте махнали ключа за задвижване и сте включили ръчната спирачка.
- 2) Сложете аксесоара за "mulching" след като се убедите в правилното фиксиране и стабилността на монтираните части.
- 3) Даже и с монтиран аксесоар за "mulching", трябва винаги да работите с правилно монтиран кош.
- 4) За добро функциониране поляната трябва да се

коси често и редовно, за да се намали височината на подрязваната трева.

- 5) Винаги избягвайте да отстранявате значително количество трева, за да не запушите резачното плато и да не претоварите мотора и резачните органи. Съобразявайте скоростта на напредване с условията на поляната и с количеството отстранявана трева.

**2 ПРЕДПОСТАВКИ ЗА УПОТРЕБА**  
(само за комплекти, закупени отделно от машината)

Монтирайте винта (1) за край на хода, завинтвайки го докрай в отвора на дефлекторната капачка (2).

**3 ИНСТРУКЦИИ ЗА МОНТАЖ И РАЗГЛОБЯВАНЕ**

**Монтаж**

Убедете се, че вътрешността на резачното плато е достатъчно чиста и без наслоявания на трева и кал, които биха могли да затруднят поставянето на дефлекторната капачка.

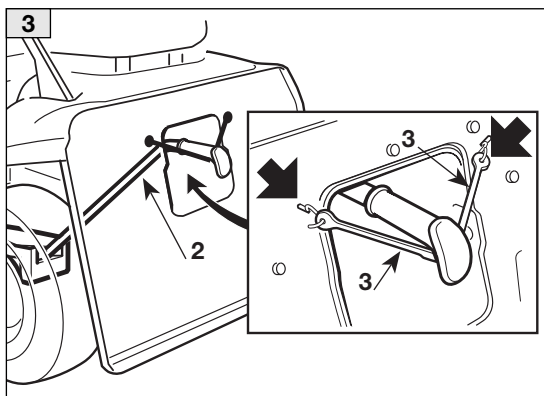
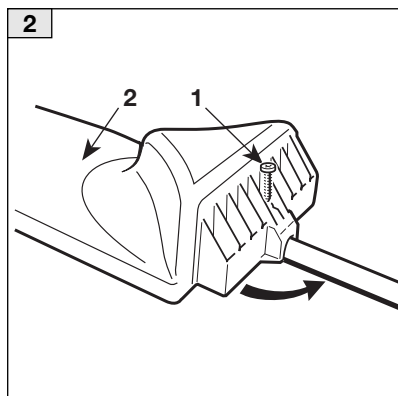
Поставете резачното плато в позиция «7», отстранете торбата за събиране и поставете капачката "mulching" (2) откъм изходното гърло, избутвайки я докрай във вътрешността на отпадния канал, докато спре.

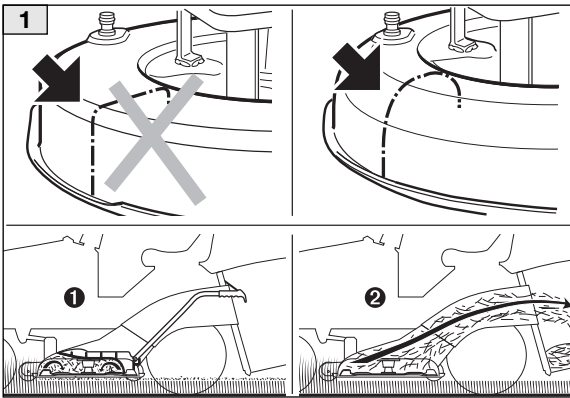
Закачете двата еластични обтегача (3) в предвидените отвори и монтирайте отново торбата за събиране.

**ВАЖНО** - Правилното закачане на еластичните обтегачи (3) е важно, за да се гарантира стабилността на капачката "mulching" във вътрешността на резачното плато и да се попречи да попадне в контакт с въртящите се ножове. По същата причина, износените еластични обтегачи трябва веднага да се заменят.

**Разглобяване**

Изпълнете гореописаните операции по обратен ред.





## HR 1 NAÓIN UPORABE (samo za strojeve s reznom pločom zaobljenog profila)

- 1 "Mulching" - drobljenje i polaganje trave na travnjak
- 2 Kosidba i sakupljanje pokošene trave

## HU 1 HASZNÁLATI MÓDOZAT (csak olyan gépeknél, ahol a vágótányér kerekített profilú)

- 1 "Mulcs talajtakarás" - A fű apróra vágása és a gyepen történő elhelyezése
- 2 A lenyírt fű apróra vágása és begyűjtése

## HR PRAVILA ZA SIGURNOST

### A) Opća pravila

1) Ovaj list sa uputama dopunjava informacije koje sadrži priručnik za uporabu stroja i postaje njegov sastavni dio u slučajevima kada se koristi podatak za "mulching".

2) Ugradnja dodatka za "mulching" mijenja tradicionalni način kosidbe kao i moguće sakupljanje ili izbacivanje pokošene trave prvobitno predviđeno na stroju.

3) Ugradnja ovog dodatka i djelovanje stroja opremljenog za "mulching" mora se odvijati uz puno poštivanje pravila sigurnosti predviđenih u priručniku za uporabu stroja i onih preporuka koje su naznačene uz različite situacije pri uporabi i održavanju.

### B) Pravila uporabe

**NAPOMENA** - Čep na reznoj ploči ima funkciju recikliranja trave unutar rezne ploče uz istovremeno sjeckanje trave na sitne niti koje se zatim ravnomjerno rasprostranjuju po travnjaku. Na taj se način izbjegava skupljanje trave, čime se travnjak zaštićuje od suše u razdobljima velikih vrućina. Tako isjeckana trava brzo se razgrađuje i hrani tlo. Uporabom "Mulching" poklopca smanjuje se količina otpada i razina buke stroja, čime se doprinosi očuvanju okoliša.

1) Montaža i skidanje ovog dodatka moraju se uvijek vršiti pri ugašenom motoru, nakon što izvučete ključ za paljenje i uključite parkirnu kočnicu.

2) Pri postavljanju opreme za «mulching» provjerite da li su montirani dijelovi pravilno pričvršćeni i stabilni.

3) Prilikom rada s opremom za "mulching", košara za skupljanje trave ili branik također moraju biti pravilno montirani.

4) Travnjak radi boljeg rada treba kositi često i u pravilnim vremenskim razmacima kako bi trava

koju je potrebno pokositi bila što niža.

5) Uvijek izbjegavajte odstranjivati velike količine trave, da se rezna ploča ne bi prepunila te da ne dođe do preopterećenja motora i reznih dijelova. Brzinu kretanja prilagodite uvjetima travnjaka i količini pokošene trave.

## 2 PRIPREMA STROJA ZA UPORABU (samo za komplete opreme kupljene odvojeno od stroja)

Vijak (1) za ograničavanje hoda postaviti u otvor na odbojnom poklopcu (2) te ga u potpunosti zategnuti.

## 3 UPUTE ZA MONTAŽU I RASTAVLJANJE

### Montaža

Provjerite da li je unutrašnjost rezne ploče dovoljno čista i bez skorene trave i blata koji bi otežali postavljanje odbojnog poklopca.

Pomaknite reznú ploču u položaj «7», skinite košaru za skupljanje trave, a zatim kroz izlazni otvor umetnite poklopac za «mulching» (2) i pogurnite ga duboko u kanal za izbacivanje tako da se za-glavi.

Dva elastična zatezača (3) zakačite za predviđene otvore i montirajte košaru za skupljanje trave.

**VAŽNO** - Pravilno zakačeni elastični zatezači (3) od bitnog su značaja za stabilnost poklopca za "mulching" unutar rezne ploče te za sprječavanje dodira s okretnim noževima. Iz istog je razloga istrošene elastične zatezače potrebno pravovremeno zamijeniti.

### Rastavljanje

Izvršite prethodno opisani postupak u obrnutom redoslijedu.



**A) Általános adatok**

- 1) Ez a használati útmutatásokat feltüntető lap a használati utasításban található információt egészíti ki, és annak szerves részét képezi, amikor a "mulcs talajtakarás" készítéséhez szükséges tartozékokat használja.
- 2) A "mulcs talajtakaráshoz" való tartozék használata módosítja a gépen eredetileg előírányzott hagyományos fűnyírési rendszert és a lenyírt fű esetleges begyűjtését vagy kiszórását.
- 3) A "mulcs talajtakarás" készítéséhez felszerelt gép ezen tartozékának alkalmazásakor és használatakor teljes mértékben be kell tartani a gép használati utasításában feltüntetett biztonsági szabályokat és a különböző használati és karbantartási helyzetekre vonatkozóan adott útmutatásokat.

**B) Használati szabályok**

**MEGJEGYZÉS** - A dugó funkciója a vágótányérban az, hogy a vágótányér belsejében visszacirkuláltassa a fűvet és ezzel egyidejűleg apróra darált szálakká alakítsa át, amelyet egyenletesen szétterít a pázsiton. Így elkerüli a levágott fű összegyűjtését és egyben védi a pázsitot a nagyon meleg időszakokban a szárazságtól. Az ilyen módon ledarált fű gyorsan bomlik és a talajt táplálja. A "Mulcs talajtakaró-dugó" környezetbarát, hiszen használatával csökkenti a hulladékmennyiséget és a gép zajszintjét.

- 1) A tartozék fel- és leszerelését mindig kikapcsolt motor mellett kell végezni, miután az indítókulcsot is eltávolította és a rögzítőféket behúzta.
- 2) A "mulcs talajtakaró" készítéséhez szükséges tartozék használatakor ellenőrizze, hogy a tartozékokat helyesen szerelte-e fel, valamint hogy megfelelően rögzítette-e a felszerelt részeket.
- 3) A "mulcs talajtakaró" készítéséhez szükséges tartozék használatakor is megfelelően felhelyezett fűgyűjtő zsákkal vagy védőlemezzel szabad csak dolgozni.
- 4) A gép jó működése érdekében a pázsitot rendszeresen és gyakran kell nyírni, hogy minél kisebb legyen a lenyírandó fű magassága.

sen és gyakran kell nyírni, hogy minél kisebb legyen a lenyírandó fű magassága.

5) Kerülje túl nagy mennyiségű fű egyszerre történő eltávolítását, mivel így módon nem áll fenn a veszély, hogy a vágótárcsa eltömődik és nem is terheli túl a motort és a vágószerveket. A haladási sebességet a rét állapotától és a lenyírt fű mennyiségétől függően válassza meg.

**2 HASZNÁLATI ELŐKÉSZÍTÉS (csak a géptől külön vásárolt készletekhez)**

Helyezze fel a végűtköző csavart (1), majd csavarozza teljesen a terelődugó (2) nyílásába.

**3 FEL- ÉS LESZERELÉSI UTASÍTÁSOK**

**Felszerelés**

Győződjön meg arról, hogy a vágótárcsa belseje elégé tiszta és fű valamint saras lerakódásoktól mentes legyen, mivel ezek nehézkessé tehetik a terelődugó felhelyezését.

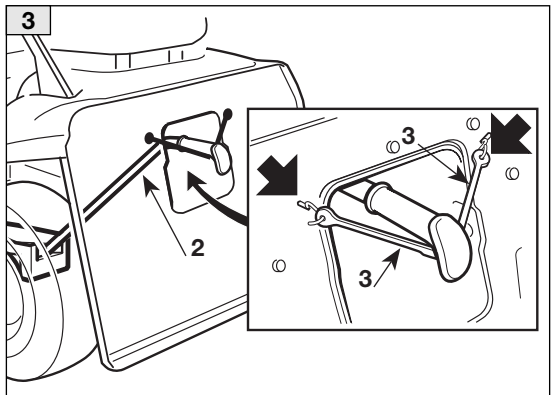
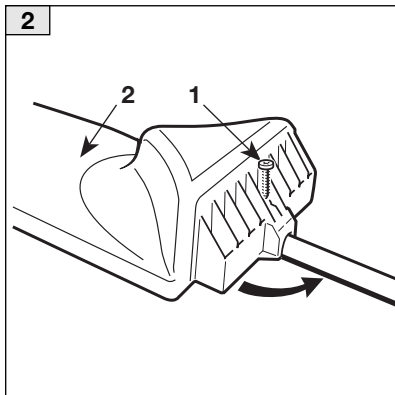
Állítsa a vágótányért «7»-es állásba, vegye le a fűgyűjtő zsákot és helyezze be a "mulcs talajtakaró" dugót (2) a kimenő szájon keresztül, majd nyomja azt mélyen a kivezető csatornába egészen addig, amíg meg nem akad.

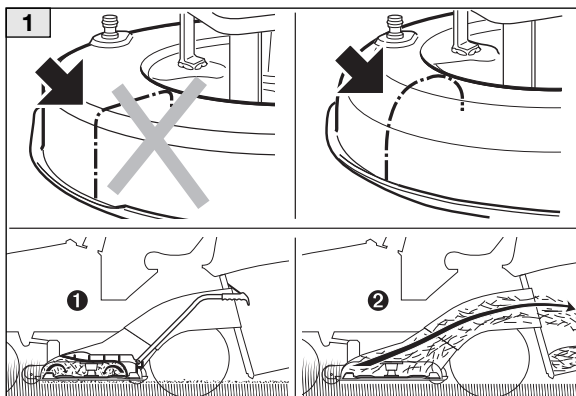
Helyezze a két gumi feszítőhuzalt (3) az arra előírányzott lyukakba és helyezze vissza a gyűjtőzsákot.

**FONTOS** - A gumi feszítőhuzalok (3) megfelelő felhelyezése igen fontos, a vágótárcsa belsejében lévő "mulcs talajtakaró" dugó stabilitásának biztosítása érdekében valamint, hogy ne érintkezzen a forgó vágópengékkel. Ugyanezen okból, azonnal ki kell cserélni a sérült feszítőhuzalokat.

**Leszerelés**

A fenti műveleteket fordított sorrendben ismételje meg.





## **SL** 1 NAVODILA ZA UPORABO (samo za stroje z rezalnimi ploščami z zaobljenim profilom)

- 1 "Mulching" - Drobljenje in odlaganje trave na travnik
- 2 Košnja in zbiranje pokošene trave

## **SK** 1 SPÔSOB POUŽITIA (platí len pre stroje s rezným kotúčom so zaobljeným profilom)

- 1 "Mulčovanie" - Kosenie trávy nadrobno a jej ukladanie na trávnik
- 2 Kosenie a zber posekanej trávy

## **SL** VARNOSTNI PREDPISI

### A) Splošno

- 1) Ta list z navodili dopolnjuje informacije, ki jih vsebuje priročnik z navodili za stroj in je njegov sestavni del, ko uporabljate nastavke za "mulching".
- 2) Namestitev nastavka za "mulching" spremeni tradicionalni sistem košnje in morebitnega zbiranja ali izmeta pokošene trave, ki je originalno predviden na stroju.
- 3) Namestitev nastavka in uporabo stroja, opremljenega za "mulching", morate izvajati ob popolnem spoštovanju varnostnih predpisov, predvidenih v priročniku z navodili za stroj in navodil, ki veljajo ob različnih situacijah uporabe in vzdrževanja.

### B) Predpisi za uporabo

**OPOMBA** - Zamašek v rezalni plošči ima funkcijo mletja pokošene trave, istočasno pa jo enakomerno porazdeli po trati. Zamašek pravzaprav prepreči zbiranje pokošene trave v košaro, na ta način pa zaščitimo trato pred sušo v obdobjih hude vročine. Na ta način zmleta trava se hitro razkroji ter hrani in gnoji zemljo. Z uporabo zamaška za mletje prispevamo k varovanju okolja, saj zmanjšamo količino odpadkov in stopnjo hrupa stroja.

- 1) Nastavek vedno montirajte in snemajte pri ugasnjenem motorju, po tem, ko ste izvlekli ključ za zagon in vključili zavoro.
- 2) Namestite nastavek za mletje, pri čemer se prepričajte, da so vsi deli pravilno in trdno pritrjeni.
- 3) Tudi z montiranim nastavkom za mletje je treba vedno uporabljati in pravilno namestiti košaro za zbiranje trave ali ščitnik za kamenje.
- 4) Trato kosite pogosto in redno. Na ta način trava ne bo previsoka ter bo stroj pravilno in učinkovito deloval.
- 5) Ne kosite prevelike količine trave, saj se rezalna

plošča lahko zamaši, motor in rezalni deli pa se lahko preobremenijo. Hitrost košnje prilagodite stanju in pogojem na trati ter količini pokošene trave.

## **2** PRIPRAVA ZA UPORABO (samo za sete, ki ste jih kupili ločeno od stroja)

Namontirajte vijak (1) končnega stikala in ga do konca privijte v odprtino zamaška deflektorja (2).

## **3** NAVODILA ZA MONTAŽO IN DEMONTAŽO

### Montaža

Prepričajte se, da je notranjost rezalne plošče primerno čista in da ni ostankov trave ali blata, ki bi lahko otežkočili namestitev zamaška deflektorja.

Rezalno ploščo postavite v položaj «7», snemite košaro za zbiranje in vstavite zamašek za mletje (2) v kanal za izmet trave; potisnite ga do konca, dokler se ne ustavi.

Priklopite dve elastične napenjalni (3) na predvidene odprtine in ponovno namestite košaro za zbiranje.

**POMEMBNO** - Pravilna namestitev elastičnih napenjal (3) je pomembna za zagotavljanje stabilnosti in trdnosti zamaška za mletje v notranjosti rezalne plošče, na ta način pa tudi preprečite, da bi zamašek prišel v stik z vrtljivimi rezili. Iz istega razloga je treba nemudoma zamenjati obrabljena elastična napenjala.

### Demontaža

Zgornji postopek izvedite v obratnem vrstnem redu.

# SK BEZPEČNOSTNÉ POKYNY

## A) Základné údaje

1) Tento list s pokynmi dopĺňuje informácie uvedené v návode na použitie stroja a v prípade použitia príslušenstva pre "mulčovanie" sa stáva jeho neoddeliteľnou súčasťou.

2) Namontovanie príslušenstva pre "mulčovanie" mení klasický systém kosenia a prípadného zberu alebo vyhadzovania posekanej trávy, ktorý bol na stroji pôvodne navrhnutý.

3) Montáž príslušenstva a použitie stroja pre "mulčovanie" musí prebehnúť za plného dodržania bezpečnostných pokynov uvedených v návode na použitie stroja a pokynov dodaných ohľadne rôznych prípadov použitia a údržby.

## B) Pravidlá použitia

**POZNÁMKA** - Funkciou uzáveru v reznom kotúči je uvádzať trávu vo vnútri rezného kotúča opätovne do pohybu a súčasne ju rozsekať na jemne prúžky, ktoré sú na trávnik rovnomerne rozsypané. Takýmto spôsobom sa zabráni zberu trávy a zároveň sa zabezpečí ochrana trávnik pred suchom v období intenzívneho tepla. Takto posekaná tráva sa rýchlo rozkladá a vyživuje terén. Použitie uzáveru pre mulčovanie prispieva k ochrane životného prostredia, pretože znižuje množstvo odpadu ako aj hlučnosť stroja.

1) Montáž a demontáž uvedeného príslušenstva sa musí vždy vykonávať pri vypnutom motore, po vytiahnutí štartovacieho kľúča a zaradení parkovacej brzdy.

2) Pri aplikácii príslušenstva pre mulčovanie sa uistite o správnom upevnení a stabilite namontovaných súčastí.

3) Aj pri aplikovanom príslušenstve pre mulčovanie je stále potrebné pracovať so správne namontovaným zberným košom alebo ochranným krytom.

4) Kvôli správnej činnosti je potrebné, aby bol trávnik kosenej často, v pravidelných intervaloch, s cieľom znížiť výšku kosenej trávy.

5) Nekoste veľké množstvo trávy, aby ste sa vyhli upchatiu rezného kotúča, a aby ste nepreťažovali motor a rezné ústrojenstvo. Prispôbte rýchlosť postupu stavu trávnik a množstvu kosenej trávy.

## 2 PRÍPRAVA NA POUŽITIE (len pre sady zakúpené oddelene od stroja)

Namontujte skrutku (1) koncového spínača, vložte ju do otvoru v odchyľovacom uzávere (2) a zaskrutkujte na doraz.

## 3 POKYNY PRE MONTÁŽ A DEMONTÁŽ

### Montáž

Uistite sa, že vnútro rezného kotúča je dostatočne čisté a zbavené nánosov trávy a bahna, ktoré by mohli sťažiť vloženie odchyľovacieho uzáveru.

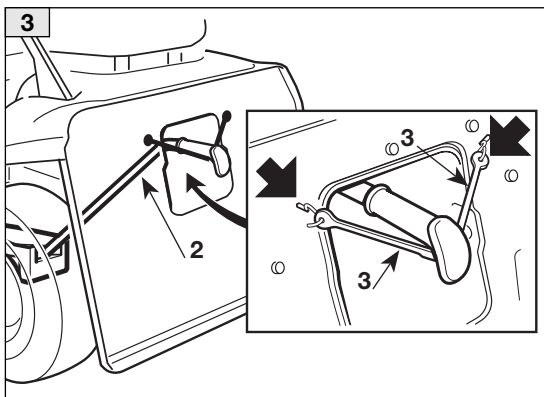
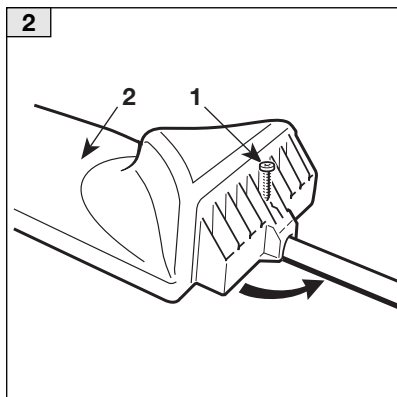
Presuňte rezný kotúč do polohy «7», odložte zberný kôš, vložte uzáver pre mulčovanie (2) do výstupného otvoru a zasuňte ho na dno vyhadzovacieho kanálu, až na doraz.

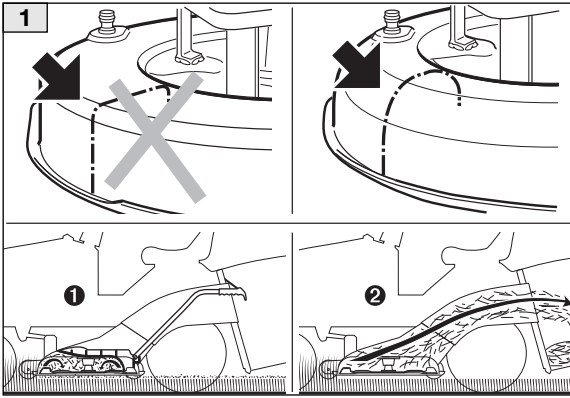
Uchyťte dve elastické tiahla (3) o príslušné otvory a namontujte zberný kôš.

**DÔLEŽITÉ** - Správne uchytenie elastických tiach (3) je dôležité kvôli stabilite uzáveru na mulčovanie vo vnútri rezného kotúča a kvôli zabráneniu jeho styku s otáčajúcimi sa nožmi. Z toho istého dôvodu je potrebné okamžite vymeniť poškodené elastické tiahla.

### Demontáž

Vykonajte vyššie uvedené úkony v opačnom poradí.





## RO 1 MODALITATE DE UTILIZARE (numai pentru mașini cu masa de tăiere rotunjită)

- 1 "Mulching" - Mărunțirea fină și depunerea ierbii pe câmp
- 2 Tăierea și colectarea ierbii tăiate

## RO NORME DE SIGURANȚĂ

### A) Generalități

- 1) Această broșură de instrucțiuni adaugă câteva informații la cele conținute în manualul de utilizare al mașinii, din care face parte integrantă, atunci când este folosit accesoriul pentru "mulching".
- 2) Aplicarea accesoriului pentru "mulching" modifică sistemul de tăiere și eventual cele de colectare sau expulzare a ierbii, prevăzute inițial pe mașină.
- 3) Aplicarea accesoriului și utilizarea mașinii cu echipamentul pentru "mulching" trebuie să se facă respectnd normele de siguranță prevăzute în manualul de instrucțiuni al mașinii și a indicațiilor furnizate cu privire la diferitele situații de utilizare și de întreținere ale acesteia.

### B) Norme de utilizare

**OBSERVAȚIE** - Funcția capacului în cadrul mesei de tăiere este aceea de a recicla iarba în interiorul mesei de tăiere și în același timp transformarea acesteia în bucățele tocate foarte mărunț, împrăștiindu-le pe gazon. În acest mod, se evită strângerea ierbii, protejând gazonul contra secetei în perioadele de căldură intensă. Iarba, astfel mărunțită se descompune foarte repede și hrănește terenul. Utilizarea capacului "Mulching", contribuie la protecția mediului, reducând cantitatea de reziduuri și nivelul de zgomot al mașinii.

- 1) Montarea și demontarea accesoriului trebuie să se facă întotdeauna cu motorul oprit, cu cheia scoasă din contact și cu frâna de staționare acționată.
- 2) Aplicați accesoriul pentru "mulching" asigurându-vă că fixarea a fost bine făcută și că piesele montate sunt stabile.
- 3) Și cu accesoriul pentru "mulching", este necesar să lucrați întotdeauna cu sacul de colectare (sau cu protecția împotriva pietrelor) montat (ă) corect.
- 4) Pentru o bună funcționare, gazonul trebuie să

fie tuns la intervale frecvente și regulate, pentru a reduce înălțimea ierbii ce trebuie tăiată.

5) Evitați întotdeauna să tundeți o cantitate excesivă de iarbă, pentru a evita înfundarea mesei de tăiere și suprasolicitarea motorului și a pieselor de tăiere. Modificați viteza de avansare în funcție de condițiile gazonului/câmpului și de cantitatea de iarbă de tuns.

## 2 PREGĂTIREA PENTRU UTILIZARE (numai pentru kit-uri achiziționate separat de mașină)

Montați șurubul (1) de capăt-cursă, strângându-l complet în orificiul capacului deflectorului (2).

## 3 INSTRUCȚIUNI DE MONTARE ȘI DEMONTARE

### Montare

Asigurați-vă că interiorul mesei de tăiere este suficient de curat și fără bucăți de iarbă și pământ întărit, care ar putea îngreuna introducerea capacului deflector.

Duceți masa de tăiere în poziția «7» scoateți sacul pentru colectarea ierbii și introduceți capacul "mulching" (2) în gura de evacuare, împingându-l până în capăt în interiorul canalului de evacuare, până la oprire.

Prindeți cei doi tiranți elastici (3) în orificiile prevăzute și remontați sacul de colectare.

**IMPORTANT** - Corecta prindere a tiranților elastici (3) este importantă pentru garantarea stabilității capacului "mulching" în interiorul mesei de tăiere și împiedicarea acestuia de a intra în contact cu lamele rotante. Din acest motiv, trebuie să înlocuiți din timp tiranți elastici deteriorați.

### Demontare

Efectuați în sens contrar operațiunile indicate mai sus.

