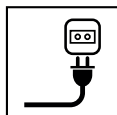


CR / CS 430 Series  
CR / CS 480 Series

**STIGA**<sup>®</sup>



- IT** Tosaerba elettrico con conducente a piedi  
MANUALE DI ISTRUZIONI  
ATTENZIONE: prima di usare la macchina, leggere attentamente il presente libretto.
- BG** Електрическа косачка с изправен водач  
УПЪТВАНЕ ЗА УПОТРЕБА  
ВНИМАНИЕ: преди да използвате машината прочетете внимателно настоящата книжка.
- BS** Električna kosilica na guranje  
UPUTSTVO ZA UPOTREBU  
PAŽNJA: prije nego što koristite ovu mašinu, pažljivo pročitajte priručnik s uputama.
- CS** Elektrická sekačka se stojící obsluhou  
NÁVOD K POUŽITÍ  
UPOZORNĚNÍ: před použitím stroje si pozorně přečtěte tento návod k použití.
- DA** Elektrisk plæneklipper betjent af gående personer  
BRUGSANVISNING  
ADVARSEL: læs instruktionsbogen omhyggeligt igennem, før du tager denne maskine i brug.
- DE** Handgeführter elektrisch betriebener Rasenmäher  
GEBRAUCHSANWEISUNG  
ACHTUNG: vor inbetriebnahme des geräts die gebrauchsanleitung aufmerksam lesen.
- EL** Ηλεκτρική χλοοκοπτική μηχανή με όρθιο χειριστή  
ΟΔΗΓΙΕΣ ΧΡΗΣΗΣ  
ΠΡΟΣΟΧΗ: πριν χρησιμοποιήσετε το μηχάνημα, διαβάστε προσεκτικά το παρόν εγχειρίδιο.
- EN** Pedestrian-controlled walk-behind electrically powered lawn mower  
OPERATOR'S MANUAL  
WARNING: read thoroughly the instruction booklet before using the machine.
- ES** Cortadora de pasto eléctrica con operador de pie  
MANUAL DE INSTRUCCIONES  
ATENCIÓN: antes de utilizar la máquina, leer atentamente el presente manual.
- ET** Seisva juhiga elektriline muruniitja  
KASUTUSJUHEND  
TÄHELEPANU: enne masina kasutamist lugeda tähelepanelikult antud kasutusjuhendit.
- FI** Kävelen ohjattava sähkökäyttöinen ruohonleikkuri  
KÄYTTÖOHJEET  
VAROITUS: lue käyttöopas huolellisesti ennen koneen käyttöä.
- FR** Tondeuse à gazon fonctionnant sur le réseau et à conducteur à pied  
MANUEL D'UTILISATION  
ATTENTION: lire attentivement le manuel avant d'utiliser cette machine.
- HR** Električna ručno upravljana kosilica trave  
PRIRUČNIK ZA UPORABU  
POZOR: prije uporabe stroja, pažljivo pročitajte ovaj priručnik.
- HU** Gyalogvezetésű elektromos fűnyírógép  
HASZNÁLATI UTASÍTÁS  
FIGYELEM! a gép használatá előtt olvassa el figyelmesen a jelen kézikönyvet.
- LT** Pėsčio operatoriaus valdoma elektrinė vejapjovė  
NAUDOJIMO INSTRUKCIJOS  
DĖMESIO: prieš naudojant įrenginį, atidžiai perskaityti šį naudotojo vadovą.
- LV** No elektrotīkla darbināma no aizmugures ejot vadāma zāliena pļaujmašina  
LIETOŠANAS INSTRUKCIJA  
UZMANĪBU: pirms aparāta lietošanai rūpīgi izlasiet doto instrukciju.
- MK** Тревокосачка на струја со оператор на нозе  
УПАТСТВА ЗА УПОТРЕБА  
ВНИМАНИЕ: прочитајте го внимателно ова упатство пред да ја користите машината.
- NL** Lopend bediende elektrische grasmaaier  
GEBRUIKERSHANDLEIDING  
LET OP: vooraleer de machine te gebruiken, dient men deze handleiding aandachtig te lezen.
- NO** Håndført elektrisk drevet gressklipper  
INSTRUKSJONSBOK  
ADVARSEL: les denne bruksanvisningen nøye før du bruker maskinen.

**PL** Kosiarka elektryczna prowadzona przez operatora pieszego  
INSTRUKCJE OBSŁUGI

OSTRZEŻENIE: przed użyciem maszyny, należy uważnie przeczytać niniejszą instrukcję.

**PT** Corta-relvas elétrico para operador apeedo  
MANUAL DE INSTRUÇÕES

ATENÇÃO: antes de usar a máquina, leia atentamente o presente manual.

**RO** Mașină electrică de tuns iarba cu conducător pedestru  
MANUAL DE INSTRUCȚIUNI

ATENȚIE: înainte de a utiliza mașina, citiți cu atenție manualul de față.

**RU** Электрическая газонокошилка с пешеходным управлением  
РУКОВОДСТВО ПО ЭКСПЛУАТАЦИИ

ВНИМАНИЕ: прежде чем пользоваться оборудованием, внимательно прочтите это руководство по эксплуатации.

**SK** Elektrická kosačka so stojacou obsluhou  
NÁVOD NA POUŽITIE

UPOZORNENIE: pred použitím stroja si pozorne prečítajte tento návod.

**SL** Električna kosilnica za stoječega delavca  
PRIROČNIK ZA UPORABO

POZOR: preden uporabite stroj, pazljivo preberite priročnik z navodili.

**SR** Električna kosačica na guranje  
PRIRUČNIK SA UPUTSTVIMA

PAŽNJA: pre korišćenja mašine pažljivo pročitati ovaj priručnik.

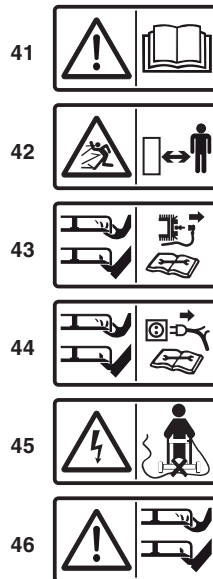
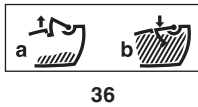
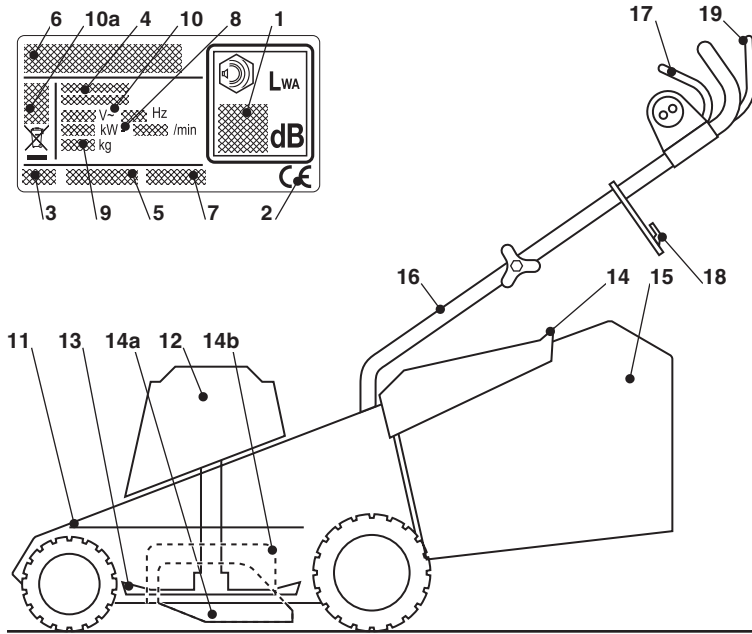
**SV** Eldriven förarled gräsklippare  
BRUKSANVISNING

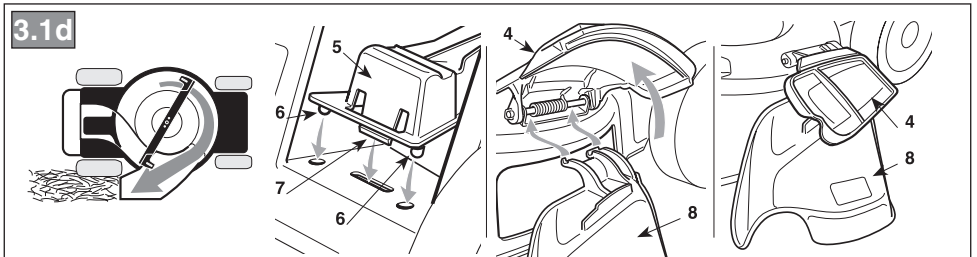
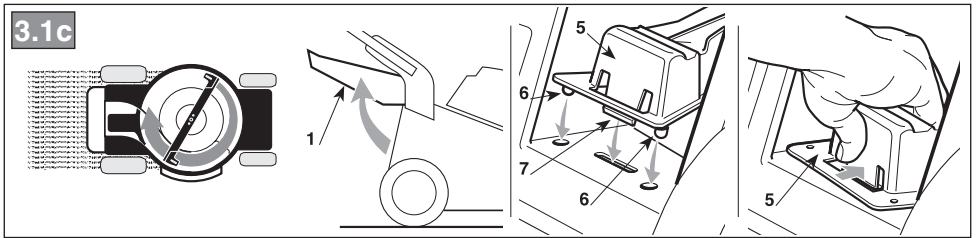
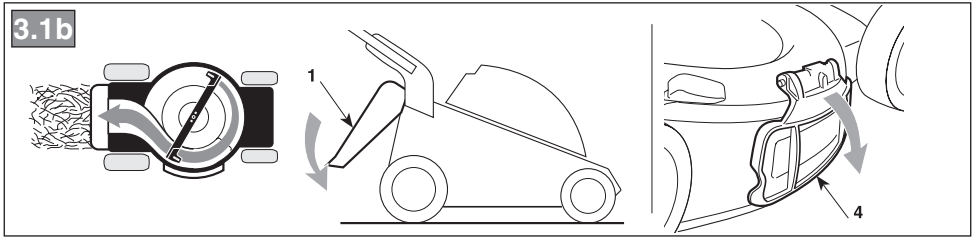
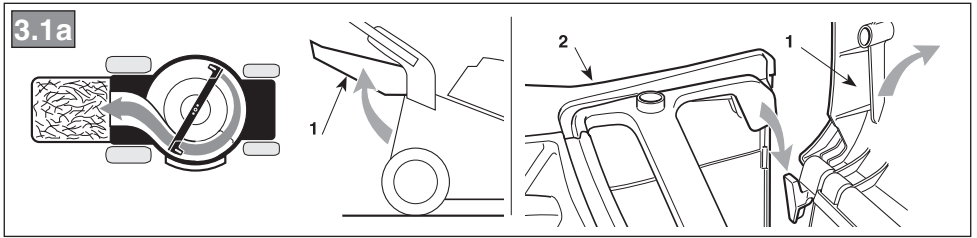
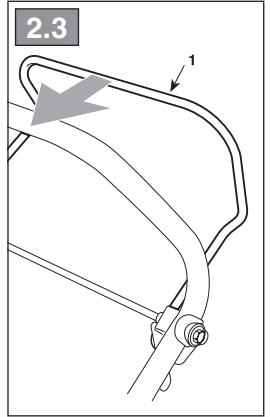
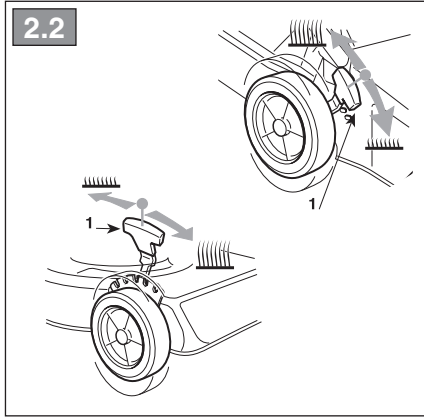
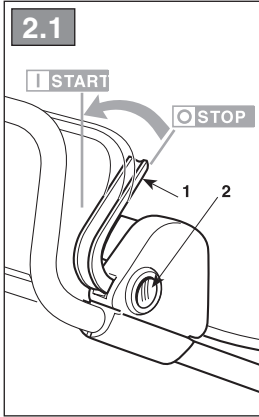
WARNING: läs igenom hela detta häfte innan du använder maskinen.

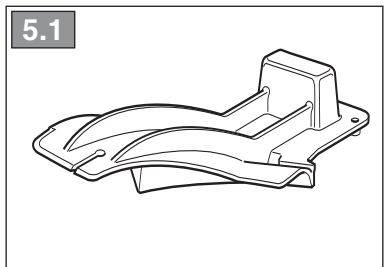
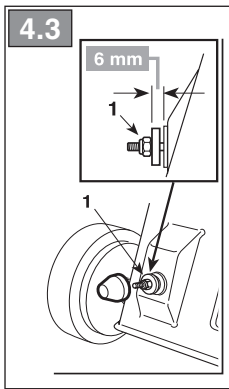
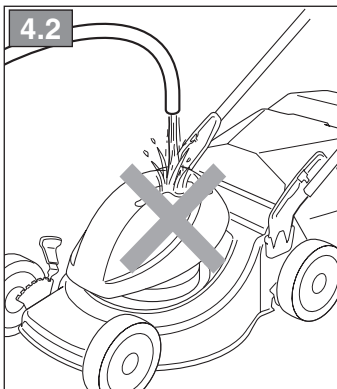
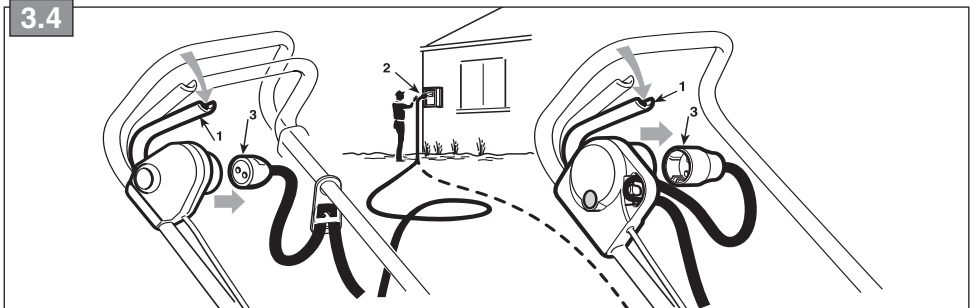
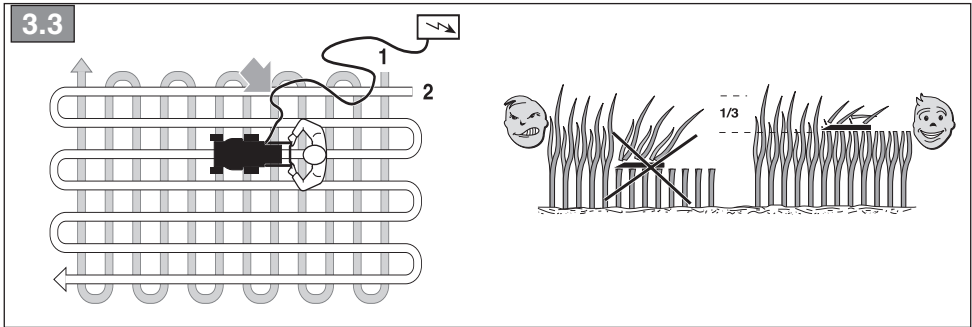
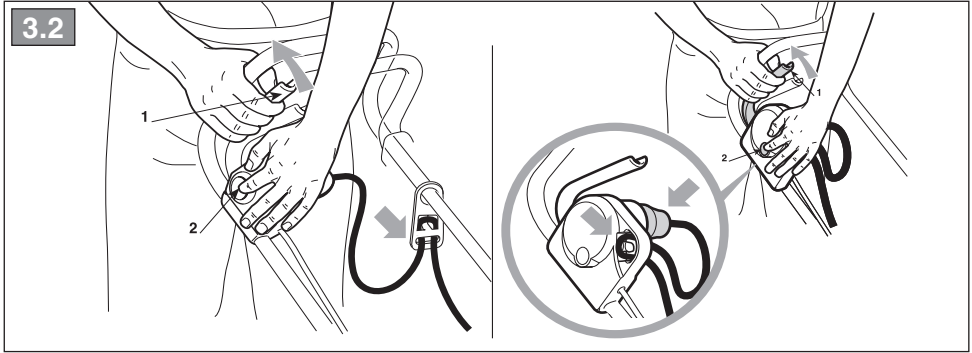
**TR** Arkadan ayak kumandalı elektrikli çim biçme makinesi  
KULLANIM KILAVUZU

DIKKAT: makineyi kullanmadan önce talimatlar içeren kilavuzu dikkatle okuyun.

ITALIANO - Istruzioni Originali .....	<b>IT</b>
БЪЛГАРСКИ - Инструкция за експлоатация .....	<b>BG</b>
BOSANSKI - Prijevod originalnih uputa .....	<b>BS</b>
ČESKY - Překlad původního návodu k používání .....	<b>CS</b>
DANSK - Oversættelse af den originale brugsanvisning .....	<b>DA</b>
DEUTSCH - Übersetzung der Originalbetriebsanleitung .....	<b>DE</b>
ΕΛΛΗΝΙΚΑ - Μετάφραση των πρωτοτύπων οδηγιών .....	<b>EL</b>
ENGLISH - Translation of the original instruction .....	<b>EN</b>
ESPAÑOL - Traducción del Manual Original .....	<b>ES</b>
EESTI - Algupärase kasutusjuhendi tõlge .....	<b>ET</b>
SUOMI - Alkuperäisten ohjeiden käännös .....	<b>FI</b>
FRANÇAIS - Traduction de la notice originale .....	<b>FR</b>
HRVATSKI - Prijevod originalnih uputa .....	<b>HR</b>
MAGYAR - Eredeti használati utasítás fordítása .....	<b>HU</b>
LIETUVIŠKAI - Originalių instrukcijų vertimas .....	<b>LT</b>
LATVIEŠU - Instrukciju tulkojums no oriģināl valodas .....	<b>LV</b>
МАКЕДОНСКИ - Превод на оригиналните упатства .....	<b>MK</b>
NEDERLANDS - Vertaling van de oorspronkelijke gebruiksaanwijzing .....	<b>NL</b>
NORSK - Oversettelse av den originale bruksanvisningen .....	<b>NO</b>
POLSKI - Tłumaczenie instrukcji oryginalnej .....	<b>PL</b>
PORTUGUÊS - Tradução do manual original .....	<b>PT</b>
ROMÂN - Traducerea manualului fabricantului .....	<b>RO</b>
РУССКИЙ - Перевод оригинальных инструкций .....	<b>RU</b>
SLOVENSKY - Preklad pôvodného návodu na použitie .....	<b>SK</b>
SLOVENŠČINA - Prevod izvornih navodil .....	<b>SL</b>
SRPSKI - Prevod originalnih uputstva .....	<b>SR</b>
SVENSKA - Översättning av bruksanvisning i original .....	<b>SV</b>
TÜRKÇE - Orijinal Talimatların Tercümesi .....	<b>TR</b>







[1]	<b>DATI TECNICI</b>		<b>CR / CS 430 Series</b>	<b>CR / CS 480 Series</b>
[2]	Potenza nominale *	kW	1,6	1,6 ÷ 1,8
[3]	Velocità mass. di funzionamento motore *	min <sup>-1</sup>	3000 0/-200	2850±100
[4]	Peso macchina *	kg	22 ÷ 23	23 ÷ 30
[5]	Tensione e frequenza di alimentazione	V / Hz	230 ÷ 240 / 50	230 ÷ 240 / 50
[6]	Ampiezza di taglio	cm	41	46
[7]	Livello di pressione acustica	dB(A)	79,3	79
[8]	Incertezza di misura	dB(A)	0,4	1,2
[9]	Livello di potenza acustica misurato	dB(A)	92,68	95,49
[8]	Incertezza di misura	dB(A)	0,615	0,74
[10]	Livello di potenza acustica garantito	dB(A)	93	96
[11]	Livello di vibrazioni	m/s <sup>2</sup>	1,32	2,07
[8]	Incertezza di misura	m/s <sup>2</sup>	0,4	0,3
[12]	Dimensioni - lunghezza - larghezza - altezza	mm	1450 520 1030	1440 520 1100
[13]	Codice dispositivo di taglio		81004341/3	81004346/3 81004460/0
[14]	Accessori		-	-
[15]	Kit "Mulching"		-	✓

\* Per il dato specifico, fare riferimento a quanto indicato nell'etichetta di identificazione della macchina.

<p>[1] <b>BG - ТЕХНИЧЕСКИ ДАННИ</b></p> <p>[2] Номинална мощност *</p> <p>[3] Максимална скорост на функциониране на двигателя *</p> <p>[4] Тегло на машината *</p> <p>[5] Напрежение и честота на захранване</p> <p>[6] Широчина на косене</p> <p>[7] Ниво на звуково налягане</p> <p>[8] Несигурност на измерване</p> <p>[9] Измерено ниво на акустична мощност</p> <p>[10] Гарантирано ниво на акустична мощност</p> <p>[11] Ниво на вибрации</p> <p>[12] Размери (дължина/ширина/височина)</p> <p>[13] Код на инструмента за рязане</p> <p>[14] Аксесоари</p> <p>[15] Набор за "Mulching"</p> <p>• За специфични данни, вижте посоченото на идентификационния етикет на машината.</p>	<p>[1] <b>BS - TEHNIČKI PODACI</b></p> <p>[2] Nazivna snaga *</p> <p>[3] Maks. brzina rada motora *</p> <p>[4] Težina mašine *</p> <p>[5] Napon i frekvencija napajanja</p> <p>[6] Širina košenja</p> <p>[7] Razina zvučnog pritiska</p> <p>[8] Mjerna nesigurnost</p> <p>[9] Izmerjena razina zvučne snage</p> <p>[10] Garantovana razina zvučne snage</p> <p>[11] Razina vibracija</p> <p>[12] Dimenzije (dužina/širina/visina)</p> <p>[13] Šifra rezne glave</p> <p>[14] Dodatna oprema</p> <p>[15] Pribor za malčiranje</p> <p>• Za specifični podatak, pogledajte što je navedeno na identifikacijskoj naljepnici mašine.</p>	<p>[1] <b>CS - TECHNICKÉ PARAMETRY</b></p> <p>[2] Jmenovitý výkon *</p> <p>[3] Maximální rychlost činnosti motoru *</p> <p>[4] Hmotnost stroje *</p> <p>[5] Napájecí napětí a frekvence</p> <p>[6] Šířka sečení</p> <p>[7] Úroveň akustického tlaku</p> <p>[8] Nepřesnost měření</p> <p>[9] Úroveň naměřeného akustického výkonu</p> <p>[10] Úroveň zaručeného akustického výkonu</p> <p>[11] Úroveň vibrací</p> <p>[12] Rozměry (délka/šířka/výška)</p> <p>[13] Kód sekacího zařízení</p> <p>[14] Příslušenství</p> <p>[15] Sada pro Mulčování</p> <p>• Ohledně uvedeného údaje vycházejte z hodnoty uvedené na identifikačním štítku stroje.</p>
<p>[1] <b>DA - TEKNISKE DATA</b></p> <p>[2] Nominel effekt *</p> <p>[3] Motorens maks. driftshastighed *</p> <p>[4] Maskinens vægt *</p> <p>[5] Forsyningsspænding og -frekvens</p> <p>[6] Klippebredde</p> <p>[7] Lydryksniveau</p> <p>[8] Måleusikkerhed</p> <p>[9] Målt lydeffektivniveau</p> <p>[10] Garanteret lydeffektivniveau</p> <p>[11] Vibrationsniveau</p> <p>[12] Mål (længde/bredde/højde)</p> <p>[13] Skæreanordningens varenr.</p> <p>[14] Tilbehør</p> <p>[15] Sæt til "mulching"</p> <p>• For disse data henvises til hvad der er angivet på maskinens identifikationsmærkat.</p>	<p>[1] <b>DE - TECHNISCHE DATEN</b></p> <p>[2] Nennleistung *</p> <p>[3] Max. Betriebsgeschwindigkeit des Motors *</p> <p>[4] Maschinengewicht *</p> <p>[5] Versorgungsspannung und -frequenz</p> <p>[6] Schnittbreite</p> <p>[7] Schalldruckpegel</p> <p>[8] Messungengenauigkeit</p> <p>[9] Gemessener Schalleistungspegel</p> <p>[10] Garantierter Schalleistungspegel</p> <p>[11] Vibrationspegel</p> <p>[12] Abmessungen (Länge/Breite/Höhe)</p> <p>[13] Nummer Schneidwerkzeug</p> <p>[14] Zubehör</p> <p>[15] "Mulching-Kit"</p> <p>• Für die genaue Angabe nehmen Sie bitte auf das Typenschild der Maschine Bezug.</p>	<p>[1] <b>EL - ΤΕΧΝΙΚΑ ΧΑΡΑΚΤΗΡΙΣΤΙΚΑ</b></p> <p>[2] Ονομαστική ισχύς *</p> <p>[3] Μέγ. ταχύτητα λειτουργίας κινητήρα *</p> <p>[4] Βάρος μηχανήματος *</p> <p>[5] Τάση και συχνότητα τροφοδοσίας</p> <p>[6] Πλάτος κοπής</p> <p>[7] Στάθμη ακουστικής πίεσης</p> <p>[8] Αβεβαιότητα μέτρησης</p> <p>[9] Μετρημένη στάθμη ακουστικής ισχύος</p> <p>[10] Εγγυημένη στάθμη ακουστικής ισχύος</p> <p>[11] Επίπεδο κραδασμών</p> <p>[12] Διαστάσεις (μήκος/πλάτος/ύψος)</p> <p>[13] Κωδικός συστήματος κοπής</p> <p>[14] Εξαρτήματα</p> <p>[15] Σετ "Mulching" (ψιλοτεμαχισμού)</p> <p>• Για το συγκεκριμένο στοιχείο, ελέγξτε τα όσα αναγράφονται στην ετικέτα προσδιορισμού του μηχανήματος.</p>
<p>[1] <b>EN - TECHNICAL DATA</b></p> <p>[2] Rated voltage*</p> <p>[3] Max. motor operating speed *</p> <p>[4] Machine weight *</p> <p>[5] Power supply frequency and voltage</p> <p>[6] Cutting width</p> <p>[7] Acoustic pressure level</p> <p>[8] Measurement uncertainty</p> <p>[9] Measured acoustic power level</p> <p>[10] Guaranteed acoustic power level</p> <p>[11] Vibration level</p> <p>[12] Dimensions (length/width/height)</p> <p>[13] Cutting means code</p> <p>[14] Attachments</p> <p>[15] Mulching kit</p> <p>• Please refer to the data indicated on the machine's identification label for the exact figure.</p>	<p>[1] <b>ES - DATOS TÉCNICOS</b></p> <p>[2] Potencia nominal *</p> <p>[3] Velocidad máx. de funcionamiento motor *</p> <p>[4] Peso máquina *</p> <p>[5] Tensión y Frecuencia de alimentación</p> <p>[6] Amplitud de corte</p> <p>[7] Nivel de presión acústica</p> <p>[8] Incertidumbre de medida</p> <p>[9] Nivel de potencia acústica medido</p> <p>[10] Nivel de potencia acústica garantizado</p> <p>[11] Nivel de vibraciones</p> <p>[12] Dimensiones (longitud/anchura/altura)</p> <p>[13] Código dispositivo de corte</p> <p>[14] Accesorios</p> <p>[15] Kit para "Mulching"</p> <p>• Para el dato específico, hacer referencia a lo indicado en la etiqueta de identificación de la máquina.</p>	<p>[1] <b>ET - TEHNILISED ANDMED</b></p> <p>[2] Nominaalvõimsus *</p> <p>[3] Mootori töötemise maks. kiirus *</p> <p>[4] Masina kaal *</p> <p>[5] Toite pinge ja sagedus</p> <p>[6] Lõikelaius</p> <p>[7] Helirõhu tase</p> <p>[8] Mõõtemääramatus</p> <p>[9] Mõõdetud müra võimsuse tase</p> <p>[10] Garanteeritud müra võimsuse tase</p> <p>[11] Vibratsioonide tase</p> <p>[12] Mõõdetud (pikkus/laius/kõrgus)</p> <p>[13] Lõikeseadme kood</p> <p>[14] Lisaseadmed</p> <p>[15] "Multsimis" komplekt</p> <p>• Konkreetse info jaoks viidata masina identifitseerimisetiketil märgitule.</p>



<p>[1] <b>FI - TEKNISET TIEDOT</b></p> <p>[2] Nimellisteho *</p> <p>[3] Moottorin maksimaalinen toimintanopeus *</p> <p>[4] Laitteen paino *</p> <p>[5] Syöttöjännite ja -taajuus</p> <p>[6] Leikkuuleveys</p> <p>[7] Akustisen paineen taso</p> <p>[8] Mittauksen epävarmuus</p> <p>[9] Mitattu äänitehotaso</p> <p>[10] Taattu äänitehotaso</p> <p>[11] Tärinätaaso</p> <p>[12] Koko (pituus/leveys/korkeus)</p> <p>[13] Leikkuvälineen koodi</p> <p>[14] Lisävarusteet</p> <p>[15] Silppuamisvarusteet</p> <p>• Määrättyä arvoa varten, viittaa laitteen tunnuslaatussa annettuihin tietoihin.</p>	<p>[1] <b>FR - CARACTÉRISTIQUES TECHNIQUES</b></p> <p>[2] Puissance nominale*</p> <p>[3] Vitesse max. de fonctionnement du moteur*</p> <p>[4] Poids machine*</p> <p>[5] Tension et fréquence d'alimentation*</p> <p>[6] Largeur de coupe</p> <p>[7] Niveau de pression acoustique</p> <p>[8] Incertitude de la mesure</p> <p>[9] Niveau de puissance acoustique mesuré</p> <p>[10] Niveau de puissance acoustique garanti</p> <p>[11] Niveau de vibrations</p> <p>[12] Dimensions (longueur / largeur / hauteur)</p> <p>[13] Code organe de coupe</p> <p>[14] Équipements</p> <p>[15] Kit "Mulching"</p> <p>• Pour la valeur spécifique, se référer à ce qui est indiqué sur la plaque d'identification de la machine.</p>	<p>[1] <b>HR - TEHNIČKI PODACI</b></p> <p>[2] Nazivna snaga*</p> <p>[3] Maks. brzina rada motora*</p> <p>[4] Težina stroja*</p> <p>[5] Napon i frekvencija napajanja</p> <p>[6] Širina košnje</p> <p>[7] Razina zvučnog tlaka</p> <p>[8] Mjerna nesigurnost</p> <p>[9] Izmjerena razina zvučne snage</p> <p>[10] Zajamčena razina zvučne snage</p> <p>[11] Razina vibracija</p> <p>[12] Dimenzije (dužina/širina/visina)</p> <p>[13] Šifra noža</p> <p>[14] Dodatna oprema</p> <p>[15] Komplet za "malčiranje"</p> <p>• Specifični podatak pogledajte na identifikacijskoj etiketi stroja.</p>
<p>[1] <b>HU - MŰSZAKI ADATOK</b></p> <p>[2] Névleges teljesítmény *</p> <p>[3] A motor max. üzemi sebessége *</p> <p>[4] A gép tömege *</p> <p>[5] Tápfeszültség és -frekvencia</p> <p>[6] Munkaszélesség</p> <p>[7] Hangnyomásszint</p> <p>[8] Mérési bizonytalanság</p> <p>[9] Mért zajteljesítmény szint.</p> <p>[10] Garantált zajteljesítmény szint</p> <p>[11] Vibrációs szint</p> <p>[12] Méreték (hosszúság/szélesség/magasság)</p> <p>[13] Vágóegység kódszáma</p> <p>[14] Tartozékok</p> <p>[15] "Mulcsozó" készlet</p> <p>• A pontos adatot lásd a gép azonosító adattábláján.</p>	<p>[1] <b>LT - TECHINIAI DUOMENYS</b></p> <p>[2] Vardinė galia *</p> <p>[3] Maksimalus variklio veikimo greitis *</p> <p>[4] Įrenginio svoris*</p> <p>[5] Maitinimo įtampa ir dažnis</p> <p>[6] Pjovimo plotis</p> <p>[7] Garso slėgio lygis</p> <p>[8] Matavimo paklaida</p> <p>[9] Išmatuotas garso galios lygis</p> <p>[10] Garantuojamas garso galios lygis</p> <p>[11] Vibracijų lygis</p> <p>[12] Išmatavimai (ilgis/plotis/aukštis)</p> <p>[13] Pjovimo įtaiso kodas</p> <p>[14] Priedai</p> <p>[15] „Mulčiavimo“ rinkinys</p> <p>• Konkretūs specifiniai duomenys yra pateikti įrenginio identifikavimo etiketėje.</p>	<p>[1] <b>LV - TEHNISKIE DATI</b></p> <p>[2] Nominālā jauda *</p> <p>[3] Maks. dzinēja griešanās ātrums *</p> <p>[4] Mašīnas svars *</p> <p>[5] Barošanas spriegums un frekvence</p> <p>[6] Plaušanas platums</p> <p>[7] Skaņas spiediena līmenis</p> <p>[8] Mērījumu kļūda</p> <p>[9] Izmērītais skaņas intensitātes līmenis</p> <p>[10] Garantētais skaņas intensitātes līmenis</p> <p>[11] Vibrāciju līmenis</p> <p>[12] Izmēri (garums/platums/augstums)</p> <p>[13] Griežējaierces kods</p> <p>[14] Piederumi</p> <p>[15] „Mulčēšanas” komplekts</p> <p>• Precīza vērtība ir norādīta mašīnas identifikācijas datu plāksnītē</p>
<p>[1] <b>MK - ТЕХНИЧНИ ПОДАТОЦИ</b></p> <p>[2] Номинална моќност *</p> <p>[3] Максимална брзина при работа на моторот *</p> <p>[4] Тежина на машината *</p> <p>[5] Волтажа и вид на напојување</p> <p>[6] Обем на косење</p> <p>[7] Ниво на акустичен притисок</p> <p>[8] Отстапување од мерењата</p> <p>[9] Измерено ниво на акустична моќност</p> <p>[10] Гарантирано ниво на акустична моќност</p> <p>[11] Ниво на вибрации</p> <p>[12] Димензии (должина/ширина/висина)</p> <p>[13] Код на уредот за сечење</p> <p>[14] Дополнителна опрема</p> <p>[15] Комплет за „мелење“</p> <p>• За одреден податок, проверете дали истиот е посочен на етикетата за идентификација на машината</p>	<p>[1] <b>NL - TECHNISCHE GEGEVENS</b></p> <p>[2] Nominaal vermogen *</p> <p>[3] Maximale snelheid voor de werking van de motor *</p> <p>[4] Gewicht machine *</p> <p>[5] Spanning en frequentie voeding</p> <p>[6] Maatbreedte</p> <p>[7] Niveau geluidsdruk</p> <p>[8] Meetonzekerheid</p> <p>[9] Gemeten akoestisch vermogen</p> <p>[10] Gewaarborgd akoestisch vermogen</p> <p>[11] Niveau trillingen</p> <p>[12] Afmetingen (lengte/breedte/hoogte)</p> <p>[13] Code snij-inrichting</p> <p>[14] Toebehoren</p> <p>[15] Kit "Mulching"</p> <p>• Voor het specifiek gegeven, verwijst men naar wat aangegeven is op het identificatielabel van de machine.</p>	<p>[1] <b>NO - TEKNISKE DATA</b></p> <p>[2] Nominell effekt *</p> <p>[3] Motorens maks driftshastighet *</p> <p>[4] Maskinvekt *</p> <p>[5] Matespenning og -frekvens</p> <p>[6] Klippebredde</p> <p>[7] Lydtrykknivå</p> <p>[8] Måleusikkerhet</p> <p>[9] Målt lydeffektnivå</p> <p>[10] Garantert lydeffektnivå</p> <p>[11] Vibrasjonsnivå</p> <p>[12] Mål (lengde/bredde/høyde)</p> <p>[13] Artikkelnummer for klippeinnretning</p> <p>[14] Tilbehør</p> <p>[15] Mulching-sett</p> <p>• For spesifikk informasjon, se referansen på maskinens identifikasjonsetikett.</p>

<p>[1] <b>PL - DANE TECHNICZNE</b></p> <p>[2] Moc znamionowa *</p> <p>[3] Maks. prędkość obrotowa silnika *</p> <p>[4] Masa maszyni *</p> <p>[5] Napięcie i częstotliwość zasilania</p> <p>[6] Szerokość koszenia</p> <p>[7] Poziom ciśnienia akustycznego</p> <p>[8] Błąd pomiaru</p> <p>[9] Poziom mocy akustycznej zmierzony</p> <p>[10] Gwarantowany poziom mocy akustycznej</p> <p>[11] Poziom vibracji</p> <p>[12] Wymiary (długość/szerokość/wysokość)</p> <p>[13] Kod agregatu tnącego</p> <p>[14] Akcesoria</p> <p>[15] Zestaw mulczujący</p> <p>• W celu uzyskania konkretnych danych, należy się odnieść do wskazówek zamieszczonych na tabliczce identyfikacyjnej maszyny.</p>	<p>[1] <b>PT - DADOS TÉCNICOS</b></p> <p>[2] Potência nominal *</p> <p>[3] Velocidade máx. de funcionamento motor *</p> <p>[4] Peso da máquina *</p> <p>[5] Tensão e frequência de alimentação</p> <p>[6] Amplitude de corte</p> <p>[7] Nível de pressão acústica</p> <p>[8] Incerteza de medição</p> <p>[9] Nível de potência acústica medido</p> <p>[10] Nível de potência acústica garantido</p> <p>[11] Nível de vibrações</p> <p>[12] Dimensões (comprimento/largura/altura)</p> <p>[13] Código dispositivo de corte</p> <p>[14] Acessórios</p> <p>[15] Kit "Mulching"</p> <p>• Para o dado específico, consultar a etiqueta de identificação da máquina.</p>	<p>[1] <b>RO - DATE TEHNICE</b></p> <p>[2] Putere nominală *</p> <p>[3] Viteza max. de funcționare a motorului *</p> <p>[4] Greutatea mașinii *</p> <p>[5] Tensiunea și frecvența de alimentare</p> <p>[6] Lățimea de tăiere</p> <p>[7] Nivel de presiune acustică</p> <p>[8] Nesiguranță în măsurare</p> <p>[9] Nivel de putere acustică măsurat.</p> <p>[10] Nivel de putere acustică garantat</p> <p>[11] Nivel de vibrații</p> <p>[12] Dimensiuni (lungime/lățime/înălțime)</p> <p>[13] Codul dispozitivului de tăiere</p> <p>[14] Accesorii</p> <p>[15] Kit de mărunțire „Mulching”</p> <p>• Pentru informația specifică, consultați datele de pe eticheta de identificare a mașinii.</p>
<p>[1] <b>RU - ТЕХНИЧЕСКИЕ ХАРАКТЕРИСТИКИ</b></p> <p>[2] Номинальная мощность *</p> <p>[3] Макс. число оборотов двигателя *</p> <p>[4] Вес машины *</p> <p>[5] Напряжение и частота питания</p> <p>[6] Ширина скашивания</p> <p>[7] Уровень звукового давления</p> <p>[8] Погрешность измерения</p> <p>[9] Измеренный уровень звуковой мощности</p> <p>[10] Гарантируемый уровень звуковой мощности</p> <p>[11] Уровень вибрации</p> <p>[12] Габариты (длина/ширина/высота)</p> <p>[13] Код режущего приспособления</p> <p>[14] Дополнительное оборудование</p> <p>[15] Комплект "Мульчирование"</p> <p>• Точное значение см. на идентификационном ярлыке машины.</p>	<p>[1] <b>SK - TECHNICKÉ PARAMETRE</b></p> <p>[2] Menovitý výkon *</p> <p>[3] Maximálna rýchlosť činnosti motora *</p> <p>[4] Hmotnosť stroja *</p> <p>[5] Napájacie napätie a frekvencia</p> <p>[6] Šírka kosenia</p> <p>[7] Úroveň akustického tlaku</p> <p>[8] Nepresnosť merania</p> <p>[9] Úroveň nameraného akustického výkonu</p> <p>[10] Úroveň zaručeného akustického výkonu</p> <p>[11] Úroveň vibrácií</p> <p>[12] Rozmery (dĺžka/šírka/výška)</p> <p>[13] Kód kosiaceho zariadenia</p> <p>[14] Príslušenstvo</p> <p>[15] Súprava pre Mulčovanie</p> <p>• Ohľadne uvedeného parametra vychádzajte z hodnoty uvedenej na identifikačnom štítku stroja.</p>	<p>[1] <b>SL - TEHNIČNI PODATKI</b></p> <p>[2] Nazivna moč *</p> <p>[3] Najvišja hitrost delovanja motorja *</p> <p>[4] Teža stroja *</p> <p>[5] Napetost in frekvenca električnega napajanja</p> <p>[6] Širina reza</p> <p>[7] Raven zvočnega tlaka</p> <p>[8] Merilna negotovost</p> <p>[9] Izmerjena raven zvočne moči</p> <p>[10] Zajamčena raven zvočne moči</p> <p>[11] Nivo vibracij</p> <p>[12] Dimenzije (dolžina/širina/visina)</p> <p>[13] Šifra rezalne naprave</p> <p>[14] Dodatna oprema</p> <p>[15] Komplet za mulčenje</p> <p>• Za specifični podatek glej identifikacijsko nalepko stroja.</p>
<p>[1] <b>SR - TEHNIČKI PODACI</b></p> <p>[2] Nazivna snaga *</p> <p>[3] Maks. radna brzina motora *</p> <p>[4] Težina mašine *</p> <p>[5] Napon i frekvencija napajanja</p> <p>[6] Širina košenja</p> <p>[7] Nivo zvučnog pritiska</p> <p>[8] Merna nesigurnost</p> <p>[9] Izmereni nivo zvučne snage</p> <p>[10] Garantovani nivo zvučne snage</p> <p>[11] Nivo vibracija</p> <p>[12] Dimenzije (dužina/širina/visina)</p> <p>[13] Šifra rezne glave</p> <p>[14] Dodatna oprema</p> <p>[15] Komplet za malčiranje</p> <p>• Za specifični podatak, pogledajte podatke navedene na identifikacijskoj nalepnici mašine.</p>	<p>[1] <b>SV - TEKNISKA SPECIFIKATIONER</b></p> <p>[2] Nominell effekt *</p> <p>[3] Motors maximala funktionshastighet *</p> <p>[4] Maskinviikt *</p> <p>[5] Spänning och frekvens</p> <p>[6] Skärbredd</p> <p>[7] Ljudtrycksnivå</p> <p>[8] Tvivel med mått</p> <p>[9] Uppmått ljudeffektivité</p> <p>[10] Garanterad ljudeffektivité</p> <p>[11] Vibrationsnivå</p> <p>[12] Dimensioner (längd/bredd/höjd)</p> <p>[13] Skärenhetens kod</p> <p>[14] Tillbehör</p> <p>[15] Sats för "Mulching"</p> <p>• För specifik information, se uppgifterna på maskinens märkplåt.</p>	<p>[1] <b>TR - TEKNİK VERİLER</b></p> <p>[2] Nominal güç *</p> <p>[3] Motorun maksimum çalışma hızı *</p> <p>[4] Makine ağırlığı *</p> <p>[5] Besleme gerilimi ve frekansı</p> <p>[6] Kesim genişliği</p> <p>[7] Ses basınç seviyesi</p> <p>[8] Ölçü belirsizliği</p> <p>[9] Ölçülen ses gücü seviyesi</p> <p>[10] Garanti edilen ses gücü seviyesi</p> <p>[11] Titreşim seviyesi</p> <p>[12] Ebatlar (uzunluk/genişlik/yükseklik)</p> <p>[13] Kesim düzeni kodu</p> <p>[14] Aksesuarlar</p> <p>[15] "Malçlama" kiti</p> <p>• Spesifik değer için, makine belirleme etiketinde gösterilenleri referans alın.</p>



## **NORME DI SICUREZZA da osservare scrupolosamente**

### **A) ADDESTRAMENTO**

- 1) **ATTENZIONE!** Leggere attentamente le presenti istruzioni prima di usare la macchina. Prendere familiarità con i comandi e con un uso appropriato della macchina. Imparare ad arrestare rapidamente il motore. L'inosservanza delle avvertenze e delle istruzioni può causare scosse elettriche, incendi e/o gravi lesioni. Conservare tutte le avvertenze e le istruzioni per consultarle in futuro.
- 2) Non permettere mai che la macchina venga utilizzata da bambini o da persone che non abbiano la necessaria dimestichezza con le istruzioni. Le leggi locali possono fissare un'età minima per l'utilizzatore.
- 3) L'apparecchio può essere utilizzato da bambini di età non inferiore a 8 anni e da persone con ridotte capacità fisiche, sensoriali o mentali, o prive di esperienza o della necessaria conoscenza, purché sotto sorveglianza oppure dopo che le stesse abbiano ricevuto istruzioni relative all'uso sicuro dell'apparecchio e alla comprensione dei pericoli ad esso inerenti. I bambini non devono giocare con l'apparecchio. La pulizia e la manutenzione destinata ad essere effettuata dall'utilizzatore non deve essere effettuata da bambini senza sorveglianza.
- 4) Non utilizzare mai il rasaerba con persone, in particolare bambini, o animali nelle vicinanze.
- 5) Non utilizzare mai la macchina se l'utilizzatore è in condizione di stanchezza o malessere, oppure ha assunto farmaci, droghe, alcool o sostanze nocive alle sue capacità di riflessi e attenzione.
- 6) Ricordare che l'operatore o utilizzatore è responsabile di incidenti e imprevisti che si possono verificare ad altre persone o alle loro proprietà. Rientra nella responsabilità dell'utilizzatore la valutazione dei rischi potenziali del terreno su cui si deve lavorare, nonché prendere tutte le precauzioni necessarie per garantire la sua e altrui sicurezza, in particolare sui pendii, terreni accidentati, scivolosi o instabili.
- 7) Nel caso si voglia cedere o prestare ad altri la macchina, assicurarsi che l'utilizzatore prenda visione delle istruzioni d'uso contenute nel presente manuale.

### **B) OPERAZIONI PRELIMINARI**

- 1) Quando si utilizza la macchina indossare sempre calzature da lavoro resistenti, antiscivolo e pantaloni lunghi. Non azionare la macchina a piedi scalzi o con sandali aperti. Evitare di indossare catene, braccialetti e vestiti ingombranti con parti svolazzanti, o provvisti di lacci o cravatte. Raccogliere i capelli lunghi. Indossare sempre cuffie protettive.
- 2) Ispezionare a fondo tutta l'area di lavoro e togliere tutto ciò che potrebbe venire espulso dalla macchina o danneggiare il gruppo di taglio e il motore (sassi, rami, fili di ferro, ossi, ecc.).
- 3) Prima dell'uso, procedere ad una verifica generale della macchina ed in particolare:
  - dell'aspetto del dispositivo di taglio, e controllare che le viti e il gruppo di taglio non siano usurati o danneggiati. Sostituire in blocco il dispositivo di taglio e le viti danneggiate o usurate, per mantenere l'equilibratura. Le eventuali riparazioni devono essere eseguite presso un centro specializzato.
  - La leva di sicurezza deve avere un movimento libero, non forzato e al rilascio deve tornare automaticamente e rapi-

damente nella posizione neutra determinando l'arresto del dispositivo di taglio.

- 4) Prima di ogni utilizzo, controllare che il cavo di alimentazione e la prolunga non siano danneggiati e non presentino segni di deterioramento o invecchiamento. Staccare immediatamente la spina dalla presa di corrente se il cavo o la prolunga si danneggiano durante l'uso. **NON TOCCARE IL CAVO PRIMA DI SCOLLEGARLO DALLA PRESA DI CORRENTE.** Non usare mai la macchina se il cavo di alimentazione o la prolunga sono danneggiati o usurati. Un cavo danneggiato o deteriorato può provocare contatto con parti sotto tensione.
- 5) Prima di iniziare il lavoro, montare sempre le protezioni all'uscita (sacco di raccolta, protezione di scarico laterale o protezione di scarico posteriore).

### **C) DURANTE L'UTILIZZO**

- 1) Lavorare solamente alla luce del giorno o con buona luce artificiale e in condizioni di buona visibilità. Allontanare persone, bambini e animali dall'area di lavoro.
- 2) Se possibile, evitare di lavorare nell'erba bagnata. Evitare di lavorare sotto la pioggia e con rischio di temporali. Non usare la macchina in condizioni di brutto tempo, specialmente con probabilità di lampi.
- 3) Non esporre la macchina alla pioggia o ambienti bagnati. L'acqua che penetra in un utensile aumenta il rischio di scossa elettrica.
- 4) Accertarsi sempre del proprio punto di appoggio sui terreni in pendenza.
- 5) Non correre mai, ma camminare; evitare di farsi tirare dal rasaerba.
- 6) Prestare particolare attenzione quando ci si avvicina ad ostacoli che potrebbero limitare la visibilità.
- 7) Tagliare nel senso trasversale del pendio e mai nel senso salita/discesa, facendo molta attenzione ai cambi di direzione e che le ruote non incontrino ostacoli (sassi, rami, radici, ecc.) che potrebbero causare scivolamento laterale o perdita di controllo della macchina.
- 8) La macchina non deve essere utilizzata su pendii superiori a 20°, a prescindere dal senso di marcia.
- 9) Prestare estrema attenzione quando tirate il rasaerba verso di voi. Guardare dietro di sé prima e durante la retromarcia per assicurarsi che non vi siano ostacoli.
- 10) Fermare il dispositivo di taglio se il rasaerba deve essere inclinato per il trasporto, nell'attraversamento di superfici non erbose, e quando il rasaerba viene trasportato da o verso l'area che deve essere tagliata.
- 11) Quando si utilizza la macchina vicino alla strada, fare attenzione al traffico.
- 12) Non utilizzare mai la macchina se i ripari sono danneggiati, oppure senza il sacco di raccolta, la protezione di scarico laterale oppure la protezione di scarico posteriore.
- 13) Prestare molta attenzione in prossimità di dirupi, fossi o argini.
- 14) Avviare il motore con cautela secondo le istruzioni e tenendo i piedi ben distanti dal dispositivo di taglio.
- 15) Durante l'avviamento entrambe le mani devono trovarsi sull'impugnatura.
- 16) Non inclinare il rasaerba per l'avviamento. Effettuare l'avviamento su una superficie piana e priva di ostacoli o erba alta.
- 17) Non avvicinare mani e piedi accanto o sotto le parti rotanti. Stare sempre lontani dall'apertura di scarico.
- 18) Non sollevare o trasportare il rasaerba quando il motore

è in funzione.

- 19) Non manomettere o disattivare i sistemi di sicurezza.
- 20) Nei modelli con trazione, disinnestare l'innesto della trasmissione alle ruote prima di avviare il motore.
- 21) Utilizzare solo gli accessori approvati dal produttore della macchina.
- 22) Non utilizzare la macchina se gli accessori/utensili non sono installati nei punti previsti.
- 23) Disinnestare il dispositivo di taglio, fermare il motore e staccare il cavo di alimentazione (accertandosi che tutte le parti in movimento si siano completamente arrestate):
  - Durante il trasporto della macchina;
  - Ogni qualvolta si lasci il rasaerba incustodito;
  - Prima di rimuovere le cause di bloccaggio o disintasarare il convogliatore di scarico;
  - Prima di controllare pulire o lavorare sulla macchina;
  - Dopo aver colpito un corpo estraneo. Verificare eventuali danni sulla macchina ed effettuare le necessarie riparazioni prima di usarla nuovamente.
- 24) Disinnestare il dispositivo di taglio e fermare il motore:
  - Ogni volta che si toglie o si rimonta il sacco di raccolta;
  - Ogni volta che si toglie o si rimonta il deflettore di scarico laterale;
  - Prima di regolare l'altezza di taglio se questa operazione non può essere eseguita dalla postazione del conducente.
- 25) Durante il lavoro, mantenere sempre la distanza di sicurezza dal dispositivo di taglio rotante, data dalla lunghezza del manico.
- 26) **ATTENZIONE** – In caso di rotture o incidenti durante il lavoro, arrestare immediatamente il motore e allontanare la macchina in modo da non provocare ulteriori danni; nel caso di incidenti con lesioni personali o a terzi, attivare immediatamente le procedure di pronto soccorso più adeguate alla situazione in atto e rivolgersi ad una Struttura Sanitaria per le cure necessarie. Rimuovere accuratamente eventuali detriti che potrebbero arrecare danni o lesioni a persone o a animali qualora rimanessero inosservati.
- 27) **ATTENZIONE** – Il livello di rumorosità e di vibrazioni riportato nelle presenti istruzioni, sono valori massimi di utilizzo della macchina. L'impiego di un elemento di taglio sbilanciato, l'eccessiva velocità di movimento, l'assenza di manutenzione influiscono in modo significativo nelle emissioni sonore e nelle vibrazioni. Di conseguenza è necessario adottare delle misure preventive atte ad eliminare possibili danni dovuti ad un rumore elevato e alle sollecitazioni da vibrazioni; provvedere alla manutenzione della macchina, indossare cuffie antirumore, effettuare delle pause durante il lavoro.

## D) MANUTENZIONE E MAGAZZINAGGIO

- 1) **ATTENZIONE!** – Scollegare la macchina dalla rete di alimentazione e leggere le relative istruzioni prima di iniziare qualsiasi intervento di pulizia o manutenzione. Indossare indumenti adeguati e guanti di lavoro in tutte le situazioni di rischio per le mani.
- 2) **ATTENZIONE!** – Non usare mai la macchina con parti usurate o danneggiate. I pezzi guasti o deteriorati devono essere sostituiti e mai riparati. Usare solo ricambi originali: l'uso di ricambi non originali e/o non correttamente montati compromette la sicurezza della macchina, può causare incidenti o lesioni personali e solleva il Costruttore da ogni obbligo o responsabilità.
- 3) Tutte le operazioni di manutenzione e di regolazione non descritte in questo manuale devono essere eseguite dal vostro Rivenditore o da un Centro specializzato, che dispone delle conoscenze e delle attrezzature necessarie affinché il lavoro sia correttamente eseguito, mantenendo il grado di si-

curezza originale della macchina. Operazioni eseguite presso strutture inadeguate o da persone non qualificate comportano il decadimento di ogni forma di Garanzia e di ogni obbligo o responsabilità del Costruttore.

- 4) Dopo ogni uso, scollegare la macchina dalla rete di alimentazione e controllare eventuali danni.
- 5) Mantenere serrati dadi e viti, per essere certi che la macchina sia sempre in condizioni sicure di funzionamento. Una manutenzione regolare è essenziale per la sicurezza e per mantenere il livello delle prestazioni
- 6) Controllare regolarmente che le viti del dispositivo di taglio siano serrate correttamente.
- 7) Indossare guanti da lavoro per maneggiare il dispositivo di taglio, per smontarlo o rimontarlo.
- 8) Curare l'equilibratura del dispositivo di taglio quando viene affilato. Tutte le operazioni riguardanti il dispositivo di taglio (smontaggio, affilatura, equilibratura, rimontaggio e/o sostituzione) sono lavori impegnativi che richiedono una specifica competenza oltre all'impiego di apposite attrezzature; per ragioni di sicurezza, occorre pertanto che siano sempre eseguite presso un centro specializzato.
- 9) Durante le operazioni di regolazione della macchina, prestare attenzione ad evitare che le dita rimangano intrappolate fra il dispositivo di taglio in movimento e le parti fisse della macchina.
- 10) Non toccare il dispositivo di taglio fintanto che la macchina non sia scollegata dalla presa di corrente e che il dispositivo di taglio non sia completamente fermo. Durante gli interventi sul dispositivo di taglio, fare attenzione che il dispositivo di taglio può muoversi, anche se la macchina è scollegata dalla rete.
- 11) Controllare di frequente la protezione di scarico laterale, oppure la protezione di scarico posteriore, il sacco di raccolta per verificarne l'usura o il deterioramento. Sostituirli se danneggiati.
- 12) Sostituire gli adesivi che riportano istruzioni e messaggi di avvertenza, se danneggiati.
- 13) Riporre la macchina in un luogo inaccessibile ai bambini.
- 14) Lasciare raffreddare il motore prima di collocare la macchina in un qualsiasi ambiente.
- 15) Per ridurre il rischio di incendio, mantenere la macchina ed in particolare il motore liberi da residui d'erba, foglie o grasso eccessivo. Svuotare il sacco di raccolta e non lasciare contenitori con l'erba tagliata all'interno di un locale.

## E) AVVERTENZE AGGIUNTIVE

- 1) Non usare la macchina in ambienti a rischio di esplosione, in presenza di liquidi infiammabili, gas o polvere. Gli utensili elettrici generano scintille che possono incendiare la polvere o i vapori.
- 2) Tenere il cavo di prolunga lontano dal dispositivo di taglio. Il dispositivo di taglio può danneggiare il cavo e provocare il contatto con parti sotto tensione.
- 3) Non passare mai con il rasaerba sopra il cavo elettrico. Durante il taglio, bisogna sempre trascinare il cavo dietro al rasaerba e sempre dalla parte dell'erba già tagliata. Utilizzare il gancio fermacavo come indicato nel presente libretto, per evitare che il cavo si stacchi accidentalmente, assicurando nel contempo il corretto inserimento senza forzature nella presa.
- 4) Alimentare l'apparecchio attraverso un differenziale (RCD – Residual Current Device) con una corrente di sgancio non superiore a 30 mA.
- 5) La spina della macchina deve essere compatibile con la presa di corrente. Non modificare mai la spina. Non usare adattatori con le macchine dotate di messa a terra. Le spine non modificate e adatte alla presa riducono il rischio di scossa elettrica.

6) Il cavo di alimentazione della macchina, se danneggiato, deve essere sostituito unicamente con un ricambio originale, da parte del vostro rivenditore o presso un centro specializzato.

7) Il collegamento permanente di qualunque apparato elettrico alla rete elettrica dell'edificio deve essere realizzato da un elettricista qualificato, conformemente alle normative in vigore. Un collegamento non corretto può provocare seri danni personali, incluso la morte.

8) **ATTENZIONE: PERICOLO!** Umidità ed elettricità non sono compatibili:

La manipolazione ed il collegamento dei cavi elettrici devono essere effettuati all'asciutto;

– Non mettere mai in contatto una presa elettrica o un cavo con una zona bagnata (pozzanghera o erba umida);

– I collegamenti fra i cavi e le prese devono essere di tipo stagno. Utilizzare prolunghes con prese integrali stagne e omologate, reperibili in commercio.

9) I cavi di alimentazione dovranno essere di qualità non inferiore al tipo H05RN-F o H05VV-F con una sezione minima di 1,5 mm<sup>2</sup> ed una lunghezza massima consigliata di 25 m.

10) Agganciare il cavo al fermacavo, prima di avviare la macchina.

11) ) Non usare il cavo impropriamente. Non usare il cavo per trasportare la macchina, tirarla o per scollegarla dalla presa. Tenere il cavo lontano da calore, olio, spigoli vivi o parti in movimento. Un cavo danneggiato o impigliato aumenta il rischio di scossa elettrica.

12) Non tenere arrotolato il cavo di prolunga durante il lavoro, per evitare che si surriscaldi.

13) Evitare il contatto del corpo con superfici a massa o a terra, come tubi, radiatori, cucine, frigoriferi. Il rischio di scossa elettrica aumenta se il corpo viene a trovarsi a massa o a terra.

14) Non sovraccaricare la macchina. Usare la macchina adatta al lavoro. Una macchina adeguata eseguirà il lavoro meglio ed in modo più sicuro, alla velocità per la quale è stata progettata.

## F) TRASPORTO E MOVIMENTAZIONE

1) Ogni volta che è necessario movimentare, sollevare, trasportare o inclinare la macchina occorre:

- Indossare robusti guanti da lavoro;
- Afferrare la macchina in punti che offrano una presa sicura, tenendo conto del peso e della sua ripartizione
- Impiegare un numero di persone adeguato al peso della macchina e alle caratteristiche del mezzo di trasporto o del posto nel quale deve essere collocata o prelevata
- Assicurarsi che la movimentazione della macchina non causi danni o lesioni.

2) Durante il trasporto, assicurare adeguatamente la macchina mediante funi o catene.

## G) TUTELA AMBIENTALE

1) La tutela dell'ambiente deve essere un aspetto rilevante e prioritario nell'uso della macchina, a beneficio della convivenza civile e dell'ambiente in cui viviamo. Evitare di essere un elemento di disturbo nei confronti del vicino.

2) Seguire scrupolosamente le norme locali per lo smaltimento di imballi, parti deteriorate o qualsiasi elemento a forte impatto ambientale; questi rifiuti non devono essere gettati nella spazzatura, ma devono essere separati e conferiti agli appositi centri di raccolta, che provvederanno al riciclaggio dei materiali.

3) Seguire scrupolosamente le norme locali per lo smaltimento dei materiali di risulta dopo il taglio.

4) Al momento della messa fuori servizio, non abbandonare la macchina nell'ambiente, ma rivolgersi a un centro di raccolta, secondo le norme locali vigenti.

## CONOSCERE LA MACCHINA

### DESCRIZIONE DELLA MACCHINA E CAMPO DI UTILIZZO

Questa macchina è una attrezzatura da giardinaggio e precisamente un rasoerba con operatore a piedi.

La macchina si compone essenzialmente di un motore, che aziona un dispositivo di taglio racchiuso in un carter, dotato di ruote e di un manico.

L'operatore è in grado di condurre la macchina e di azionare i comandi principali mantenendosi sempre dietro al manico, e quindi a distanza di sicurezza dal dispositivo di taglio rotante. L'allontanamento dell'operatore dalla macchina provoca l'arresto del motore e del dispositivo rotante entro alcuni secondi.

### Uso previsto

Questa macchina è progettata e costruita per tagliare (e raccogliere) l'erba in giardini e aree erbose, di estensione rapportata alla capacità di taglio, eseguita con la presenza di un operatore a piedi.

La presenza di accessori o di dispositivi specifici può evitare la raccolta dell'erba tagliata oppure produrre un effetto "mulching" con deposizione dell'erba tagliata sul terreno.

### Tipologia di utente

Questa macchina è destinata all'utilizzo da parte di consumatori, cioè operatori non professionisti. Questa macchina è destinata ad un "uso hobbistico".

### Uso improprio

Qualsiasi altro impiego, difforme da quelli sopra citati, può rivelarsi pericoloso e causare danni a persone e/o cose.

Rientrano nell'uso improprio (come esempio, ma non solo):

- trasportare sulla macchina persone, bambini o animali;
- farsi trasportare dalla macchina;
- usare la macchina per trainare o spingere carichi;
- usare la macchina per la raccolta di foglie o detriti;
- usare la macchina per regolarizzare siepi, o per il taglio di vegetazione di tipo non erboso;
- utilizzare la macchina in più di una persona;
- azionare il dispositivo rotante nei tratti non erbosi.

### ETICHETTA DI IDENTIFICAZIONE E COMPONENTI DELLA MACCHINA (vedi figure a pag. ii)

1. Livello potenza acustica
2. Marchio di conformità CE
3. Anno di fabbricazione
4. Tipo di rasoerba
5. Numero di matricola
6. Nome e indirizzo del Costruttore
7. Codice Articolo
8. Potenza nominale e velocità massima di funzionamento motore

- 9. Peso in kg
- 10. Tensione e frequenza di alimentazione
- 10a. Grado di protezione elettrica
- 11. Chassis
- 12. Motore
- 13. Dispositivo di taglio
- 14. Protezione di scarico posteriore
- 14a. Deflettore di scarico laterale (se previsto)
- 14b. Protezione di scarico laterale (se prevista)
- 15. Sacco di raccolta
- 16. Manico
- 17. Comando interruttore
- 18. Aggancio cavo elettrico
- 19. Leva innesto trazione

Immediatamente dopo l'acquisto della macchina, trascrivere i numeri di identificazione (3 - 4 - 5) negli appositi spazi sull'ultima pagina del manuale.

L'esempio della dichiarazione di conformità si trova nella penultima pagina del manuale.



Non gettare le apparecchiature elettriche tra i rifiuti domestici. Secondo la Direttiva Europea 2012/19/UE sui rifiuti di apparecchiature elettriche ed elettroniche e la sua attuazione in conformità alle norme nazionali, le apparecchiature elettriche esauste devono essere raccolte separatamente, al fine di essere reimpiegate in modo eco-compatibile. Se le apparecchiature elettriche vengono smaltite in una discarica o nel terreno, le sostanze nocive possono raggiungere la falda acquifera ed entrare nella catena alimentare, danneggiando la vostra salute e benessere. Per informazioni più approfondite sullo smaltimento di questo prodotto, contattare l'Ente competente per lo smaltimento dei rifiuti domestici o il vostro Rivenditore.

## DESCRIZIONE DEI SIMBOLI RIPIPORTATI SUI COMANDI (dove previsti)

- 20. ATTENZIONE - L'avviamento del motore provoca l'innesto contemporaneo del dispositivo di taglio.
- 21. Arresto
- 22. Marcia
- 23. Trazione inserita
- 36. Segnalatore contenuto sacco di raccolta: alzato (a) = vuoto / abbassato (b) = pieno

**PRESCRIZIONI DI SICUREZZA** - Il vostro rasaerba deve essere utilizzato con prudenza. A tale scopo, sulla macchina sono stati posti dei pittogrammi, destinati a ricordarvi le principali precauzioni d'uso. Il loro significato è spiegato qui di seguito. Vi raccomandiamo inoltre di leggere attentamente le norme di sicurezza riportate nell'apposito capitolo del presente libretto. Sostituire le etichette danneggiate o illeggibili.

- 41. Attenzione: Leggere il libretto di istruzioni prima di usare la macchina.
- 42. Rischio di espulsione. Tenere le persone al di fuori dell'area di lavoro, durante l'uso.
- 43. Solo per rasaerba con motore termico
- 44. Attenzione al dispositivo di taglio tagliente: il dispositivo di taglio continua a ruotare dopo lo spegnimento del motore. Togliere la spina dall'alimentazione prima di procedere alla manutenzione o se il cavo è danneggiato.

- 45. Attenzione: tenere il cavo di alimentazione lontano dal dispositivo di taglio.
- 46. Rischio di tagli. Dispositivo di taglio in movimento. Non introdurre mani o piedi all'interno dell'alloggiamento del dispositivo di taglio.

## NORME D'USO

**NOTA** - La corrispondenza fra i riferimenti contenuti nel testo e le rispettive figure (poste alle pagg. iii e seguenti) è data dal numero che precede ciascun paragrafo.

### 1. COMPLETARE IL MONTAGGIO

**NOTA** La macchina può essere fornita con alcuni componenti già montati.

**ATTENZIONE!** *Lo sbalaggio e il completamento del montaggio devono essere effettuati su una superficie piana e solida, con spazio sufficiente alla movimentazione della macchina e degli imballi, avvalendosi sempre degli attrezzi appropriati.*

*Lo smaltimento degli imballi deve avvenire secondo le disposizioni locali vigenti.*

Completare il montaggio della macchina, seguendo le indicazioni fornite nei fogli di istruzione che accompagnano ciascun componente da montare.

### 2. DESCRIZIONE DEI COMANDI

**NOTA** Il significato dei simboli riportati sui comandi è spiegato nelle pagine precedenti.

#### 2.1 Interruttore a doppia azione

Il motore è comandato da un interruttore a doppia azione, al fine di evitare una partenza accidentale.

Per l'avviamento, premere il pulsante (2) e tirare la leva (1).

**ATTENZIONE!** *L'avviamento del motore provoca l'innesto contemporaneo del dispositivo di taglio.*

Il motore si arresta automaticamente al rilascio della leva (1).

#### 2.2 Regolazione dell'altezza di taglio

La regolazione dell'altezza di taglio si effettua per mezzo delle apposite leve (1).

Le quattro ruote dovranno essere regolate alla medesima altezza.

ESEGUIRE L'OPERAZIONE A DISPOSITIVO DI TAGLIO FERMO.

#### 2.3 Leva innesto trazione (se presente)

Nei modelli con trazione, l'avanzamento del rasaerba avviene con la leva (1) spinta contro il manico.

Il rasaerba smette di avanzare al rilascio della leva.

**ATTENZIONE!** *Per evitare di danneggiare la trasmissione, evitare di tirare all'indietro la macchina con la trasmissione innestata.*

### 3. TAGLIO DELL'ERBA

**NOTA** Questa macchina permette di effettuare la rasatura del prato in diverse modalità; prima di iniziare il lavoro

è opportuno predisporre la macchina in base a come si intende eseguire la rasatura. **ESEGUIRE L'OPERAZIONE A MOTORE SPENTO.**

### 3.1a Predisposizione per il taglio e la raccolta dell'erba nel sacco di raccolta:

– Sollevare la protezione di scarico posteriore (1) e agganciare correttamente il sacco di raccolta (2) come indicato nella figura.

### 3.1b Predisposizione per il taglio e lo scarico posteriore dell'erba:

– Rimuovere il sacco di raccolta e assicurarsi che la protezione di scarico posteriore (1) rimanga stabilmente abbassata.  
– Nei modelli con possibilità di scarico laterale: accertarsi che la protezione di scarico laterale (4) sia abbassata.

### 3.1c Predisposizione per il taglio e la sminuzzatura dell'erba (funzione "mulching" - se previsto):

– Nei modelli con possibilità di scarico laterale: accertarsi che la protezione di scarico laterale (4) sia abbassata.  
– Sollevare la protezione di scarico posteriore (1) e introdurre il tappo deflettore (5) nell'apertura di scarico tenendolo leggermente inclinato verso destra; quindi fissarlo inserendo i due perni (6) nei fori previsti fino a provocare lo scatto del dente di aggancio (7).  
sollevare la protezione di scarico posteriore (1) e premere al centro in modo da sganciare il dente (7).

### 3.1d Predisposizione per il taglio e lo scarico laterale dell'erba (se previsto)

– Sollevare la protezione di scarico posteriore (1) e introdurre il tappo deflettore (5) nell'apertura di scarico tenendolo leggermente inclinato verso destra; quindi fissarlo inserendo i due perni (6) nei fori previsti fino a provocare lo scatto del dente di aggancio (7).  
– Inserire il deflettore di scarico laterale (8) come indicato nella figura.  
– Richiudere la protezione di scarico laterale (4) in modo che il deflettore di scarico laterale (8) risulti bloccato.  
Per rimuovere il tappo deflettore (5), sollevare la protezione di scarico posteriore (1) e premere al centro in modo da sganciare il dente (7).

### 3.2 Avviamento

Agganciare correttamente il cavo di prolunga come indicato. Per avviare il motore, premere il pulsante di sicurezza (2) e tirare la leva (1) dell'interruttore.

### 3.3 Taglio dell'erba

Durante il taglio, fare in modo che il cavo elettrico si trovi sempre alle spalle e dalla parte di prato già tagliata. L'aspetto del prato sarà migliore se i tagli saranno effettuati sempre alla stessa altezza e alternativamente nelle due direzioni.

Quando il sacco di raccolta diventa troppo pieno, la raccolta dell'erba non è più efficiente e il rumore del rasaerba cambia.

Per rimuovere e svuotare il sacco di raccolta,  
– rilasciare la leva interruttore e attendere l'arresto del dispositivo di taglio;  
– sollevare la protezione di scarico posteriore, afferrare la maniglia e rimuovere il sacco di raccolta mantenendolo in posizione eretta.

• **Nel caso di "mulching" o scarico posteriore dell'erba:**

evitare sempre di asportare una ingente quantità d'erba. Non asportare mai più di un terzo dell'altezza totale dell'erba in una sola passata! Adeguare la velocità di avanzamento alle condizioni del prato e alla quantità di erba asportata.

- **Nel caso di scarico laterale (se previsto):** è consigliabile effettuare un percorso che eviti di scaricare l'erba tagliata dalla parte del prato ancora da tagliare.
- **Nel caso di sacco di raccolta con dispositivo segnalatore del contenuto (se previsto):** durante il lavoro, con il dispositivo di taglio in movimento, il segnalatore rimane sollevato fintanto che il sacco di raccolta è in grado di ricevere l'erba tagliata; quando si abbassa, significa che il sacco di raccolta si è riempito e occorre svuotarlo.

### Consigli per la cura del prato

Ogni tipologia di erba presenta caratteristiche diverse e può richiedere quindi diverse modalità per la cura del prato; leggere sempre le indicazioni contenute nelle confezioni delle sementi riguardo l'altezza di rasatura, rapportate alle condizioni di crescita della zona in cui si opera.

Occorre tenere presente che la maggior parte dell'erba è composta da uno stelo e da una o più foglie. Se le foglie vengono tagliate completamente, il prato si danneggia e la ricrescita sarà più difficile.

In linea generale, possono valere le seguenti indicazioni:

- un taglio troppo basso provoca strappi e diradamenti nel tappeto erboso, con un aspetto "a macchie";
- in estate, il taglio deve essere più alto per evitare il disseccamento del terreno;
- non tagliare l'erba quando è bagnata; ciò può ridurre l'efficienza del dispositivo rotante per l'erba che vi si attacca e provocare strappi nel tappeto erboso;
- nel caso di erba particolarmente alta, è bene eseguire una prima rasatura alla massima altezza consentita dalla macchina, seguita da una seconda rasatura a distanza di due o tre giorni.

### 3.4 Termine del lavoro

Al termine del lavoro, rilasciare la leva (1). Scollegare la prolunga PRIMA della presa generale (2) e SUCCESSIVAMENTE dal lato dell'interruttore del rasaerba (3).  
ATTENDERE L'ARRESTO DEL DISPOSITIVO DI TAGLIO prima di effettuare qualsiasi intervento sul rasaerba.

**IMPORTANTE** *Nel caso il motore si arresti per surriscaldamento durante il lavoro, è necessario attendere circa 5 minuti prima di poterlo riavviare.*

### 4. MANUTENZIONE ORDINARIA

Conservare il rasaerba in luogo asciutto.

**IMPORTANTE** *La manutenzione regolare e accurata è indispensabile per mantenere nel tempo i livelli di sicurezza e le prestazioni originali della macchina.*

Ogni operazione di regolazione o manutenzione deve essere eseguita a motore fermo, con la macchina scollegata dalla rete elettrica.

- 1) Indossare robusti guanti da lavoro prima di ogni intervento di pulizia, manutenzione o regolazione sulla macchina.
- 2) Dopo ogni taglio, rimuovere i detriti d'erba e il fango accumulati all'interno dello chassis per evitare che, disseccandosi, possano rendere difficoltoso il successivo avviamento.

to. Nei modelli che prevedono lo scarico laterale, occorre rimuovere il deflettore di scarico (se montato - vedi 3.1.d).

- 3) Assicurarsi sempre che le prese d'aria siano libere da detriti.
- 4) La verniciatura della parte interna dello chassis può staccarsi nel tempo per l'azione abrasiva dell'erba tagliata; in questo caso, intervenire tempestivamente ritoccando la verniciatura con una pittura antiruggine, per prevenire la formazione di ruggine che porterebbe alla corrosione del metallo.

#### 4.1 Manutenzione del dispositivo di taglio

Ogni intervento sul dispositivo rotante è opportuno che venga eseguito presso un Centro specializzato, che dispone delle attrezzature più idonee.

Su questa macchina è previsto l'impiego di dispositivo di taglio riportante il codice indicato nella tabella "Dati Tecnici".

Data l'evoluzione del prodotto, il dispositivo di taglio sopra citato potrebbe essere sostituito nel tempo con un altro, con caratteristiche analoghe di intercambiabilità e sicurezza di funzionamento.

#### 4.2 Pulizia della macchina

Non usare getti d'acqua ed evitare di bagnare il motore e componenti elettrici.

Non impiegare liquidi aggressivi per la pulizia dello chassis.

#### 4.3 Regolazione della trazione

Nei modelli con trazione, la giusta tensione della cinghia si ottiene per mezzo del dado (1), fino ad ottenere la misura indicata (6 mm).

## 5. ACCESSORI

**ATTENZIONE!** Per la vostra sicurezza è tassativamente vietato montare qualsiasi altro accessorio oltre a quelli inclusi nell'elenco seguente, progettati espressamente per il modello e il tipo della vostra macchina.

#### 5.1 Kit "Mulching"

(se non fornito in dotazione)

Sminuzza finemente l'erba tagliata e la lascia sul prato, in alternativa alla raccolta nel sacco (per macchine predisposte).

## 6. DIAGNOSTICA

Cosa fare se ...	
Origine del problema	Azione correttiva
<b>1. Il rasaerba elettrico non funziona</b>	
Non arriva corrente alla macchina	Verificare il collegamento elettrico
<b>2. Il rasaerba elettrico fa saltare la corrente</b>	
L'ampereaggio della presa di corrente non è sufficiente	Collegare la macchina a una presa di corrente con ampereaggio sufficiente
Ci sono in funzione altri apparecchi elettrici	Non collegare altre apparecchiature nello stesso momento alla stessa presa di corrente

3. L'erba tagliata non viene più raccolta nel sacco di raccolta	
Il dispositivo di taglio ha ricevuto un colpo	Affilare il dispositivo di taglio o sostituirlo Verificare le alette che orientano l'erba verso il sacco di raccolta
L'interno dello chassis è sporco	Pulire l'interno dello chassis per facilitare l'evacuazione dell'erba verso il sacco di raccolta
4. L'erba si taglia con difficoltà	
Il dispositivo di taglio non è in buono stato	Affilare il dispositivo di taglio sostituirlo
5. La macchina comincia a vibrare in modo anomalo	
Danneggiamento o parti allentate	Fermare la macchina e staccare il cavo di alimentazione Verificare eventuali danneggiamenti Controllare se vi siano parti allentate e serrarle Provvedere alle verifiche, sostituzioni o riparazioni presso un Centro Specializzato

In caso di qualsiasi dubbio o problema, non esitate a contattare il Servizio Assistenza più vicino o il Vostro Rivenditore.



**DICHIARAZIONE CE DI CONFORMITÀ** (Istruzioni Originali)  
(Direttiva Macchine 2006/42/CE, Allegato II, parte A)

1. **La Società:** STIGA SpA – Via del Lavoro, 6 – 31033 Castelfranco Veneto (TV) – Italy
2. Dichiaro sotto la propria responsabilità, che la macchina: Tosaerba con conducente a piedi/ taglio erba

- a) Tipo / Modello Base **CR/CS 480**
- b) Mese/Anno di costruzione
- c) Matricola

d) Motore **elettrico**

3. È conforme alle specifiche delle direttive:

- MD: 2006/42/EC
- e) Ente Certificatore /
- f) Esame CE del tipo: /
  
- OND: 2000/14/EC, ANNEX VI - 2005/88/EC
- D. Lgs. 262/2002, ANNEX VI, proc. 1 (Italy)
- e) Ente Certificatore:

N°0197 – TÜV Rheinland LGA Products GmbH  
Tillystrasse 2, 90431 Nürnberg – Germany

- EMCD: 2014/30/EU
- RoHS 2: 2011/65/EU

4. Riferimento alle Norme armonizzate:

EN 60335-1:2012+A11:2014  
EN 60335-2-77:2010  
EN 50581:2012

EN 55014-1:2006/A1:2009/A2:2011  
EN 55014-2:2015  
EN 61000-3-2:2014  
EN 61000-3-3:2013

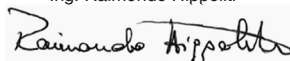
- |  |    |       |
|--|----|-------|
| g) Livello di potenza sonora misurato  | 95 | dB(A) |
| h) Livello di potenza sonora garantito | 96 | dB(A) |
| i) Ampiezza di taglio                  | 46 | cm    |

- m) Persona autorizzata a costituire il FascicoloTecnico:

STIGA SpA  
Via del Lavoro, 6  
31033 Castelfranco Veneto (TV) - Italia

- n) Castelfranco V.to, 19.06.2017



Vice Presidente Quality & Customer Service  
Ing. Raimondo Hippoliti



FR (Traducção de la noia original)	EN (Translation of the original instruction)	DE (Übersetzung der Originalanweisung)	NO (Oversettelse av original instruksjon)	BV (Düvelizirajba av boiskavarijng / original)	DA (Oversættelse af den originale brugervejledning)
<p>Déclaration CE de Conformité (Directive Machines 2006/42/CE, Annexe II, partie A)</p> <p>1. La Société 2. Déclare sous sa propre responsabilité que la machine: 'Tondeuse à gazon à conducteur à pied' / coupe de gazon a) Type / Modèle de Base b) Mois / Année de construction 3. Et conforme aux prescriptions des directives: a) Examen CE de Type b) Niveau de puissance sonore mesuré c) Niveau de puissance sonore garanti d) Largeur de coupe e) Niveau de stabilité à établir à Dossier technique f) Lieu et Date</p>	<p>EC Declaration of Conformity (Directive Machines 2006/42/EC, Annex II, part A)</p> <p>1. The Company 2. Declares under its own responsibility that the machine: 'Peterson-controlled lawn mower' / grass cutting a) Type / Model Base b) Month / Year of manufacture c) Serial number 3. Is conform to the specifications of the directives: a) Certification body b) Exemption of type c) Sound power level measured d) Sound power level guaranteed e) Range of cut f) Person authorised to create the Technical Folder g) Place and date h) Year and Date</p>	<p>CE-Konformitätserklärung (Maschinenrichtlinie 2006/42/EG, Anhang II, Teil A)</p> <p>1. Die Gesellschaft 2. Erklärt auf eigene Verantwortung, dass die Maschine: 'Handgeführtes Rasenmäher' / Rasenmäher a) Typ / Bauformmodell b) Monat / Jahr der Herstellung c) Seriennummer 3. Den Anforderungen der folgenden Richtlinien entspricht: a) Zertifizierungsstelle b) Ex-Baumusterprüfung c) Besondere Anforderungen an harmonisierten Normen d) Gemessene Schallleistungswerte e) Garantierte Schallleistungswerte f) Schnittbreite g) Person, der die Erstellung der technischen Unterlagen anvertraut h) Ort und Datum</p>	<p>EF - Samvaretsavtale (Maskinordningen 2006/42/EF, Vedlegg II, del A)</p> <p>1. Firmaet 2. Erklærer på eget ansvar at maskinen: 'Handført grasklipping' / grasklipping a) Type / Modell b) Måned / Fødselsår c) Serienummer 3. Oppfører seg innenfor i direktivene: a) Sertifiseringsorgan b) EF-oppbeholdning c) Hverving av harmoniserte standarder d) Lydoppgjøring e) Garantert lydnivå f) Oppmålte lydnivå g) Person som har fullmakt til å utføre de tekniske dokumentasjonene h) Ort og dato</p>	<p>EG-örskiljan av överensstämning (Maskinordningen 2006/42/EG, bilaga II, del A)</p> <p>1. Företaget 2. Erklærer på eget ansvar, att maskinen: 'Förhandlgräsklippare / gräsklippare' / gräsklippare a) Typ / Modell b) Månad / Förelagsår c) Serienummer 3. Överensstämmer med föreskrifterna i direktivet: a) Certifieringsorgan b) Överbehållning c) Hverving av harmoniserade standarder d) Lydnivåuppgöring e) Garanterat ljudnivå f) Öppnaställda ljudnivåer g) Person som har fullmakt till att utföra de tekniska dokumentationerna h) Ort och datum</p>	<p>EF-overensstemmelseserklæring (Maskinordningen 2006/42/EF, bilag II, del A)</p> <p>1. Firmaet 2. Erklærer på eget ansvar, at maskinen: 'Handføret græsklipper / græsklipper' / græsklipper a) Type / Model b) Måned / Fødselsår c) Serienummer 3. Er i overensstemmelse med specifikationskravene i direktivet: a) Certifieringsorgan b) EF-opbeholdning c) Hverving af harmoniserede standarder d) Lydoppgøring e) Garanteret lydniveau f) Opmålte lydniveauer g) Person som har fuldmagt til at udføre de tekniske dokumentationerne h) Ort og dato</p>
<p>NL (Vertaling van de oorspronkelijke gebruiksaanwijzing)</p> <p>EG-Verklaring van overeenstemming (Richtlijn Machines 2006/42/EG, Bijlage II, deel A)</p> <p>1. Het bedrijf 2. Verklaart onder zijn eigen verantwoordelijkheid dat de machine: 'Looppomp bedrijfs gazonmaaier / gazonmaaier' / Type / Model Base a) Maand / Geboortedatum b) Motor: elektrisch 3. Voldoet aan de specificaties van de richtlijn: a) Certificatie instantie b) EG-onderzoek van het type c) Gemiddelde waarde van geluidvermogen d) Gemiddelde waarde van geluidvermogen e) Gemiddelde waarde voor het opstellen van het technische dossier f) Plaats en datum g) Jaar en datum</p>	<p>Declaración de Conformidad CE (Directiva Máquinas 2006/42/CE, Anexo II, parte A)</p> <p>1. La Empresa 2. Declara bajo su propia responsabilidad que la máquina: 'Cortadora de pasto con operador de pie' / cortadora de pasto a) Tipo / Modelo Base b) Mes / Año de fabricación c) Número de serie 3. Es conforme a las especificaciones de las directivas: a) Entidad certificadora b) Examen CE del Tipo c) Referencia a las Normas armonizadas d) Nivel de potencia sonora medida e) Nivel de potencia sonora garantizado f) Persona autorizada a realizar el Manual Técnico g) Lugar y Fecha</p>	<p>CE-Declaratie van Conformiteit (Directie de Machines 2006/42/EG, Annex II, parte A)</p> <p>1. A Empresa 2. Declara sob a propria responsabilidade que a máquina: 'Corte-erva para operador a pé' / cortador de relva a) Tipo / Modelo Base b) Mes / Ano de fabricacao c) Numero de serie 3. E conforme as especificacoes das directivas: a) Organ certificadora b) Exame CE do Tipo c) Referencia as normas harmonizadas d) Nivel medido de potencia sonora e) Nivel garantido de potencia sonora f) Amplitude de corte g) Pessoa autorizada a elaborar o Caderno Técnico h) Local e Data</p>	<p>EV-YAÄMISTEMUKILJÄSUUTUS (Koneohjeeksi 2006/42/ET, lisa II, osa A)</p> <p>1. Yritys 2. Vakuuttaa omalla vastuullaan, että kone on nrochilijaksi a) Tyypin / Mallin / Perusmallin b) Kuukauden / Vuotokauden c) Sarjanumeron 3. Täyttää seuraavien direktiivien asettamat vaatimukset: a) Tyypin / Mallin / Perusmallin b) Tyypin / Mallin / Perusmallin c) Tyypin / Mallin / Perusmallin d) Tyypin / Mallin / Perusmallin e) Tyypin / Mallin / Perusmallin f) Tyypin / Mallin / Perusmallin g) Tyypin / Mallin / Perusmallin h) Tyypin / Mallin / Perusmallin i) Tyypin / Mallin / Perusmallin j) Tyypin / Mallin / Perusmallin k) Tyypin / Mallin / Perusmallin l) Tyypin / Mallin / Perusmallin m) Tyypin / Mallin / Perusmallin n) Tyypin / Mallin / Perusmallin o) Tyypin / Mallin / Perusmallin p) Tyypin / Mallin / Perusmallin q) Tyypin / Mallin / Perusmallin r) Tyypin / Mallin / Perusmallin s) Tyypin / Mallin / Perusmallin t) Tyypin / Mallin / Perusmallin u) Tyypin / Mallin / Perusmallin v) Tyypin / Mallin / Perusmallin w) Tyypin / Mallin / Perusmallin x) Tyypin / Mallin / Perusmallin y) Tyypin / Mallin / Perusmallin z) Tyypin / Mallin / Perusmallin</p>	<p>ES - Prohibido o show (Norma de Máquinas 2006/42/CE, Anexo II, parte A)</p> <p>1. Sociedad 2. Declara en su propia responsabilidad, que la máquina: 'Cortadora de césped con operador de pie' / Cortadora de césped a) Tipo / Modelo Base b) Mes / Año de fabricación c) Número de serie 3. Cumple con las especificaciones de las directivas: a) Entidad certificadora b) Examen CE del Tipo c) Referencia a las Normas armonizadas d) Nivel de potencia sonora medida e) Nivel de potencia sonora garantizado f) Persona autorizada a realizar el Manual Técnico g) Lugar y Fecha</p>	<p>PL (Tłumaczenie oryginalnej instrukcji)</p> <p>Deklaracja zgodności WE (Dyrektywa maszynowa 2006/42/WE, Załącznik II, część A)</p> <p>1. Spółka 2. Oświadczam na własną odpowiedzialność, że maszyna: 'Kosiarka przemieszczalna z napędem ręcznym' / Typ / Model podstawowy a) Tytuł / Model podstawowy b) Miesiąc / Rok produkcji c) Numer seryjny 3. Spełnia wymagania wyznaczone przez dyrektywę: a) Instytucja certyfikująca b) Wyłączenie z badania typowego c) Średnia wartość mocy akustycznej d) Średnia wartość mocy akustycznej e) Szerokość koszenia f) Osoba upoważniona do wypracowania dokumentacji technicznej g) Miejsce i data</p>
<p>EL (Μετάφραση της πρωτότυπης ή αγγλικής χρήσης)</p> <p>ΕΚ Δήλωση συμμόρφωσης (Οδηγία Μηχανών 2006/42/ΕΚ, Παράρτημα II, μέρος Α)</p> <p>1. Η Εταιρεία 2. Δηλώνει υπεύθυνα ότι η μηχανή: 'Κοπτική μηχανή για γazon / κοπτική μηχανή' / Τύπος / Μοντέλο Βασικό a) Μηνιαίο / Έτος κατασκευής b) Μηνιαίο / Έτος κατασκευής c) Κωδικός μηχανής 3. Συμμορφώνεται με τις προδιαγραφές της οδηγίας: a) Οργανισμός πιστοποίησης b) Εξέταση CE του τύπου c) Αποδοτικότητα ηχηρής ενέργειας d) Μέση τιμή ηχηρής ενέργειας e) Μέση τιμή ηχηρής ενέργειας f) Εύρος κοπής g) Εξουσιοδοτημένο άτομο για την έκδοση της Τεχνικής Δοκίμησης h) Τόπος και Ημερομηνία</p>	<p>TR (Original Instruction Turkish)</p> <p>TR Uygunluk Beyanı (2006/42/CE Makine Direktifi, Ek II, bölüm A)</p> <p>1. Şirket 2. Şirket sorumluluğunda olduğu alet için: 'Makine: Yaşlı kumandalı çim biçme makinesi' / çim biçme makinesi a) Tip / Standart modeli b) Ocak / Yıl c) Motor: elektrikli 3. Aşağıdaki direktiflerin şartlarına uygun olduğunu beyan ederiz: a) Sertifikasyon kuruluşu b) CE onay testi c) Harmonize standartlar d) Ses gücü seviyesi e) Kesim genişliği f) Yetkili kişiyi belirleyen belge g) Yeri ve tarih</p>	<p>MK (Preklad originalne uputstva)</p> <p>Declaracija za usklađenost sa EV (Direktiva za Mašine 2006/42/EC, Aneks II, deo A)</p> <p>1. Kompanija 2. Izjavljuje na sopstvenu odgovornost da je mašina: 'Kosićna mašina s rukovodjenjem / mašina' / Tip / Osnovni model a) Mesec / Godina proizvodnje b) Motor: električni 3. Usklađena sa specifikacijama direktive: a) Organizacija za sertifikaciju b) Isključenje sa obaveštavanja tipa c) Referencija na harmonizirane norme d) Izmereni nivoi zvucne snage e) Garantirani nivoi zvucne snage f) Širina košenja g) Osoba ovlašćena za izradu tehničke dokumentacije h) Mesto i datum</p>	<p>ET (Originalna instrukcija)</p> <p>ET aritmetika deklaratsioon (Mášinavõtte 2006/42/ET, Priklõud II, osa A)</p> <p>1. Ettevõtte 2. Põhivastutusega avaldame, et masin: 'Kõõmikeseadme / mašina' / tüüp / põhimudel a) Kuukaud / Aasta b) Kuukaud / Aasta c) Sarjanimi 3. Tähtsustab järgmiste direktiivide nõudeid: a) Tüüp / Aastatüüp b) Kõõmikeseadme tüüp c) Hääletaseme mõõtmise normid d) Keskmised helivõimsuse väärtused e) Keskmised helivõimsuse väärtused f) Kõõmikeseadme tüüp g) Isik, kes on volitatud tehnilise dokumentatsiooni koostamiseks h) Koht ja kuupäev</p>	<p>BE (Prilagoditno shodno izobrazhenju)</p> <p>EG-izjava o skladnosti (Direktiva 2006/42/EC, priloga II, del A)</p> <p>1. Društvo 2. Izjavljuje na vlastito odgovornost da je mašina: 'Kosićna mašina' / mašina a) Tip / Osnovni model b) Mesec / Godina proizvodnje c) Serijski broj 3. Isključeno je od obaveštavanja tipa: a) U skladu sa harmoniziranim normama b) Izmereni nivoi zvucne snage c) Garantirani nivoi zvucne snage d) Širina košenja e) Osoba ovlašćena za izradu tehničke dokumentacije f) Mesto i datum</p>	<p>ES (Prilagoditno shodno izobrazhenju)</p> <p>EG-izjava o skladnosti (Direktiva 2006/42/EC, priloga II, del A)</p> <p>1. Društvo 2. Izjavljuje na vlastito odgovornost da je mašina: 'Kosićna mašina' / mašina a) Tip / Osnovni model b) Mesec / Godina proizvodnje c) Serijski broj 3. Isključeno je od obaveštavanja tipa: a) U skladu sa harmoniziranim normama b) Izmereni nivoi zvucne snage c) Garantirani nivoi zvucne snage d) Širina košenja e) Osoba ovlašćena za izradu tehničke dokumentacije f) Mesto i datum</p>
<p>RO (Traducerea manualului de utilizare)</p> <p>CE-Declarația de Conformitate (Directiva Mașini 2006/42/CE, Anexa II, partea A)</p> <p>1. Societatea 2. Declara pe propria răspundere că mașina: 'Mașina de tona lăcușe cu conducător pe picioare' / tona lăcușe a) Tip / Model de bază b) Tip / Model de bază c) Motor: electric 3. Este în conformitate cu specificațiile din directive: a) Organizație de certificare b) Examinare CE de tip c) Referință la normele armonizate d) Nivel de putere sonoră măsurată e) Nivel de putere sonoră garantată f) Persoană autorizată să elaboreze Dosarul Tehnic g) Locul și Data</p>	<p>LT (Originalus instrukcijos vertimas)</p> <p>ES deklaracija (Mášinavõtte 2006/42/ET, Priklõud II, deo A)</p> <p>1. Bendrovė 2. Pateikia atskleidimą, kad prietaisai: 'Kosiama mašina' / mašina a) Tipas / Pagrindinis modelis b) Mėnuo / Gamintojo metai c) Motorius: elektrinis 3. Atitinka šiuose direktyvos reikalavimus: a) Tipas / Pagrindinis modelis b) Mėnuo / Gamintojo metai c) Mėnuo / Gamintojo metai d) Išmatuoti garso galios lygiai e) Garantuoti garso galios lygiai f) Pjovimo plotis g) Asmuo, turintis įgaliojimus parengti Techninį Dokumentaciją h) Vieta ir Data</p>	<p>LV (Instrukcija tulkojums no oriģinālteksta)</p> <p>EG vasttarnu deklaratija (Direktīva Mašīnas 2006/42/EC, Līdza II, daļa A)</p> <p>1. Uzņēmums 2. Uzņemoties par savu atbildību, paziņo, ka mašīna: 'Kosiama mašina' / mašina a) Tipa / Modelis b) Mēnesis / Rašības gads c) Motors: elektriskais 3. Atbilst šīs direktīvas prasībām: a) Sertifikācijas orgāns b) CE tipa pārbaude c) Atsauces uz harmonizētām standartiem d) Izmērītā skaņas jaudas līmenis e) Garantētā skaņas jaudas līmenis f) Pjūvēšanas platums g) Persona, kas ir pilnvarota tehniskās dokumentācijas izstrādāšanai h) Vieta un datums</p>			
<p>BE (Previd originalne uputstva)</p> <p>EG-izjava o skladnosti (Direktiva 2006/42/EC, priloga II, deo A)</p> <p>1. Društvo 2. Izjavljuje pod vlastitom odgovornošću da je mašina: 'Kosićna mašina s rukovodjenjem / mašina' / Tip / Osnovni model a) Mesec / Godina proizvodnje b) Motor: električni 3. Isključeno je od obaveštavanja tipa: a) U skladu sa harmoniziranim normama b) Izmereni nivoi zvucne snage c) Garantirani nivoi zvucne snage d) Širina košenja e) Osoba ovlašćena za sastavljanje tehničke dokumentacije f) Mesto i datum</p>	<p>LT (Originalus instrukcijos vertimas)</p> <p>ES deklaracija (Mášinavõtte 2006/42/ET, Priklõud II, deo A)</p> <p>1. Bendrovė 2. Pateikia atskleidimą, kad prietaisai: 'Kosiama mašina' / mašina a) Tipas / Pagrindinis modelis b) Mėnuo / Gamintojo metai c) Motorius: elektrinis 3. Atitinka šiuose direktyvos reikalavimus: a) Tipas / Pagrindinis modelis b) Mėnuo / Gamintojo metai c) Mėnuo / Gamintojo metai d) Išmatuoti garso galios lygiai e) Garantuoti garso galios lygiai f) Pjūvim plotis g) Asmuo, turintis įgaliojimus parengti Techninį Dokumentaciją h) Vieta ir Data</p>	<p>LV (Instrukcija tulkojums no oriģinālteksta)</p> <p>EG vasttarnu deklaratija (Direktīva Mašīnas 2006/42/EC, Līdza II, daļa A)</p> <p>1. Uzņēmums 2. Uzņemoties par savu atbildību, paziņo, ka mašīna: 'Kosiama mašina' / mašina a) Tipa / Modelis b) Mēnesis / Rašības gads c) Motors: elektriskais 3. Atbilst šīs direktīvas prasībām: a) Sertifikācijas orgāns b) CE tipa pārbaude c) Atsauces uz harmonizētām standartiem d) Izmērītā skaņas jaudas līmenis e) Garantētā skaņas jaudas līmenis f) Pjūvēšanas platums g) Persona, kas ir pilnvarota tehniskās dokumentācijas izstrādāšanai h) Vieta un datums</p>			
<p>BE (Previd originalne uputstva)</p> <p>EG-izjava o skladnosti (Direktiva 2006/42/EC, priloga II, deo A)</p> <p>1. Društvo 2. Izjavljuje pod vlastitom odgovornošću da je mašina: 'Kosićna mašina s rukovodjenjem / mašina' / Tip / Osnovni model a) Mesec / Godina proizvodnje b) Motor: električni 3. Isključeno je od obaveštavanja tipa: a) U skladu sa harmoniziranim normama b) Izmereni nivoi zvucne snage c) Garantirani nivoi zvucne snage d) Širina košenja e) Osoba ovlašćena za sastavljanje tehničke dokumentacije f) Mesto i datum</p>	<p>LT (Originalus instrukcijos vertimas)</p> <p>ES deklaracija (Mášinavõtte 2006/42/ET, Priklõud II, deo A)</p> <p>1. Bendrovė 2. Pateikia atskleidimą, kad prietaisai: 'Kosiama mašina' / mašina a) Tipas / Pagrindinis modelis b) Mėnuo / Gamintojo metai c) Motorius: elektrinis 3. Atitinka šiuose direktyvos reikalavimus: a) Tipas / Pagrindinis modelis b) Mėnuo / Gamintojo metai c) Mėnuo / Gamintojo metai d) Išmatuoti garso galios lygiai e) Garantuoti garso galios lygiai f) Pjūvim plotis g) Asmuo, turintis įgaliojimus parengti Techninį Dokumentaciją h) Vieta ir Data</p>	<p>LV (Instrukcija tulkojums no oriģinālteksta)</p> <p>EG vasttarnu deklaratija (Direktīva Mašīnas 2006/42/EC, Līdza II, daļa A)</p> <p>1. Uzņēmums 2. Uzņemoties par savu atbildību, paziņo, ka mašīna: 'Kosiama mašina' / mašina a) Tipa / Modelis b) Mēnesis / Rašības gads c) Motors: elektriskais 3. Atbilst šīs direktīvas prasībām: a) Sertifikācijas orgāns b) CE tipa pārbaude c) Atsauces uz harmonizētām standartiem d) Izmērītā skaņas jaudas līmenis e) Garantētā skaņas jaudas līmenis f) Pjūvēšanas platums g) Persona, kas ir pilnvarota tehniskās dokumentācijas izstrādāšanai h) Vieta un datums</p>			
<p>BE (Previd originalne uputstva)</p> <p>EG-izjava o skladnosti (Direktiva 2006/42/EC, priloga II, deo A)</p> <p>1. Društvo 2. Izjavljuje pod vlastitom odgovornošću da je mašina: 'Kosićna mašina s rukovodjenjem / mašina' / Tip / Osnovni model a) Mesec / Godina proizvodnje b) Motor: električni 3. Isključeno je od obaveštavanja tipa: a) U skladu sa harmoniziranim normama b) Izmereni nivoi zvucne snage c) Garantirani nivoi zvucne snage d) Širina košenja e) Osoba ovlašćena za sastavljanje tehničke dokumentacije f) Mesto i datum</p>	<p>LT (Originalus instrukcijos vertimas)</p> <p>ES deklaracija (Mášinavõtte 2006/42/ET, Priklõud II, deo A)</p> <p>1. Bendrovė 2. Pateikia atskleidimą, kad prietaisai: 'Kosiama mašina' / mašina a) Tipas / Pagrindinis modelis b) Mėnuo / Gamintojo metai c) Motorius: elektrinis 3. Atitinka šiuose direktyvos reikalavimus: a) Tipas / Pagrindinis modelis b) Mėnuo / Gamintojo metai c) Mėnuo / Gamintojo metai d) Išmatuoti garso galios lygiai e) Garantuoti garso galios lygiai f) Pjūvim plotis g) Asmuo, turintis įgaliojimus parengti Techninį Dokumentaciją h) Vieta ir Data</p>	<p>LV (Instrukcija tulkojums no oriģinālteksta)</p> <p>EG vasttarnu deklaratija (Direktīva Mašīnas 2006/42/EC, Līdza II, daļa A)</p> <p>1. Uzņēmums 2. Uzņemoties par savu atbildību, paziņo, ka mašīna: 'Kosiama mašina' / mašina a) Tipa / Modelis b) Mēnesis / Rašības gads c) Motors: elektriskais 3. Atbilst šīs direktīvas prasībām: a) Sertifikācijas orgāns b) CE tipa pārbaude c) Atsauces uz harmonizētām standartiem d) Izmērītā skaņas jaudas līmenis e) Garantētā skaņas jaudas līmenis f) Pjūvēšanas platums g) Persona, kas ir pilnvarota tehniskās dokumentācijas izstrādāšanai h) Vieta un datums</p>			

• Soggetto a modifiche senza preavviso • Подлежи на промени без предупреждение • Moguće su promjene bez najave • Možnost změn bez předešlého upozornění • Ret til ændringer forbeholdes • Kann ohne Vorankündigung geändert werden • Υπόκειται σε αλλαγές χωρίς προειδοποίηση • Subject to modifications without notice • Sujeto a modificaciones sin previo aviso • Võimalikud muudatused ilma ette teatamata • Voidaan tehdä muutoksia ilman ennakkoilmoitusta • Sujet à des modifications sans aucun préavis • Podložno promjenama bez prethodne obavijesti • Előzetes értesítés nélkül módosítható • Objekto pakeitimai be perspėjimo • Var tikt mainīts bez iepriekšēja brīdinājuma • Подлежи на промени без претходно известување • Kan zonder kennisgeving wijzigingen ondergaan • Kan endres uten forvarsel • Poddawany modyfikacjom bez awizowania • Sujeito a alterações sem aviso prévio • Poate fi modificat, fără preaviz • Может быть изменено без преомления • Možnosť zmien bez predošlého upozornenia • Lahko pride do sprememb brez predhodnega obvestila • Podložno izmenama bez upozorenja • Kan utsättas för modifieringar utan att detta meddelas • Önceden haber verilmeksizin değiştirilebilir



.....	
Type: .....	 LWA ..... dB
..... -s/n ..... -Art.N .....	
	

**STIGA SpA**  
Via del Lavoro, 6  
31033 Castelfranco Veneto (TV) ITALY